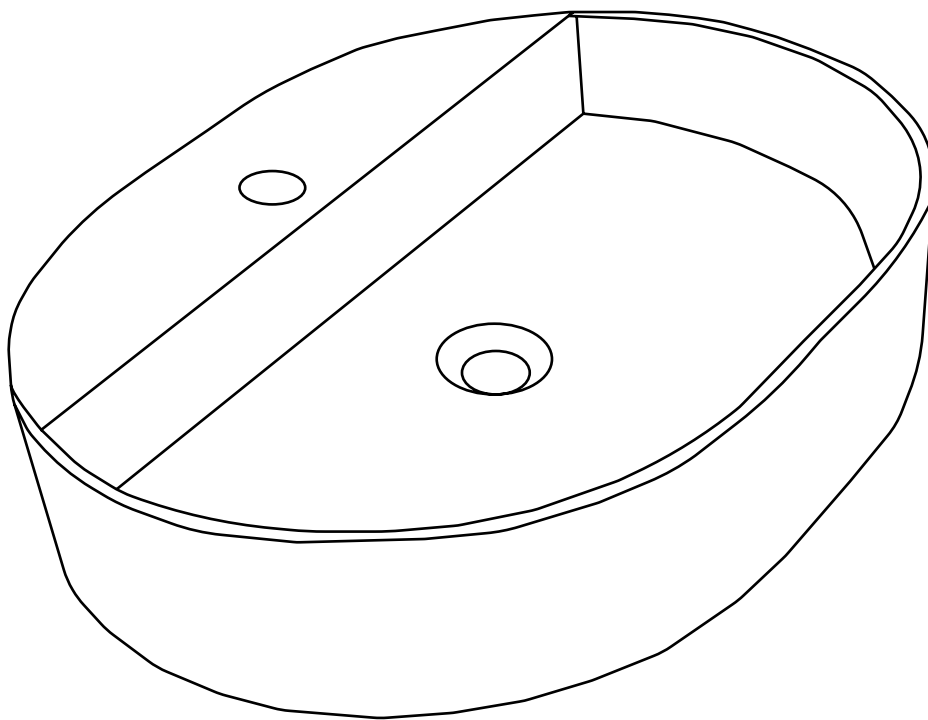


avenue

Roselawn 13-1076A-W

Vessel Sink / *Lavabo vasque*



5970 Chedworth Way,
Unit B, Mississauga,
Ontario, Canada
L5R 4G5

1-888-256-7551

www.avenuecanada.ca

[/fgicanada](https://www.facebook.com/fgicanada)

[/user/FGI Canada](https://www.youtube.com/user/FGI%20Canada)

[@Avenue.fgi](https://www.instagram.com/Avenue.fgi)

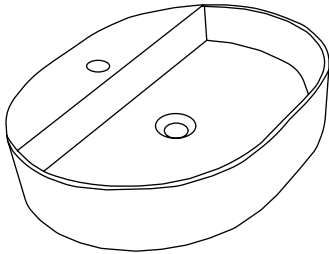
avenue

Roselawn 13-1076A-W

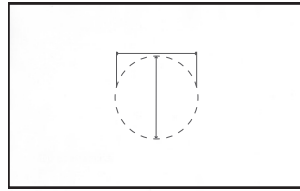
Vessel Sink / Lavabo vasque

PARTS PIÈCES

01 Vessel Sink
Vasque x1

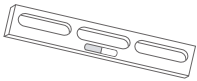


02 Template
Gabarit x1

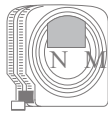


TOOLS OUTILS

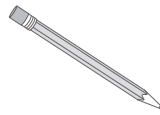
01 Level
Niveau



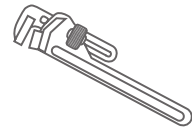
02 Measuring Tape
Ruban à mesurer



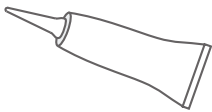
03 Pencil
Crayon



04 Pipe Wrench
Clé à tuyaux



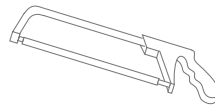
05 Silicone
Silicone



06 Drill
Perceuse



07 Hacksaw
Scie à métaux



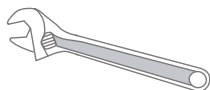
08 Jig Saw
Scie sauteuse



09 Putty Knife
Couteau à mastiquer



10 Adjustable Wrench
Clé à molette



avenue

Roselawn 13-1076A-W

Vessel Sink / Lavabo vasque

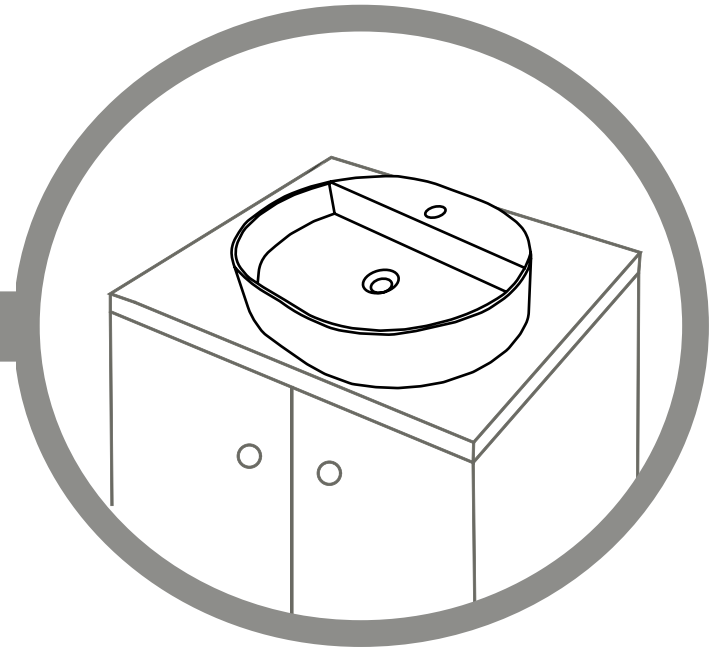
INSTALLATION INSTRUCTIONS INSTRUCTIONS D'INSTALLATION

01

Water supply should be off and water should be completely drained from main location water valve or faucet. Locate the proper place on the vanity top that the vessel sink will be installed. Make sure that there is enough room under the vanity top for the faucet, water supply lines and drain assembly (not included). The space on the back of the vessel sink to the backsplash of the vanity should have enough distance to accommodate desired faucet. (F1)

Fermez l'arrivée d'eau et videz complètement les conduites ou le robinet. Localisez l'endroit approprié sur le dessus de la vanité où la cuvette et robinet seront installés. Assurez-vous qu'il y a suffisamment d'espace en dessous du dessus de la vanité pour les conduites d'alimentation en eau, l'assemblage pour le drainage et le bas de la cuvette intégré. L'espace à l'arrière de la vanité être suffisamment grand pour accueillir les robinets souhaités pour la cuvette intégré. (F1)

F1

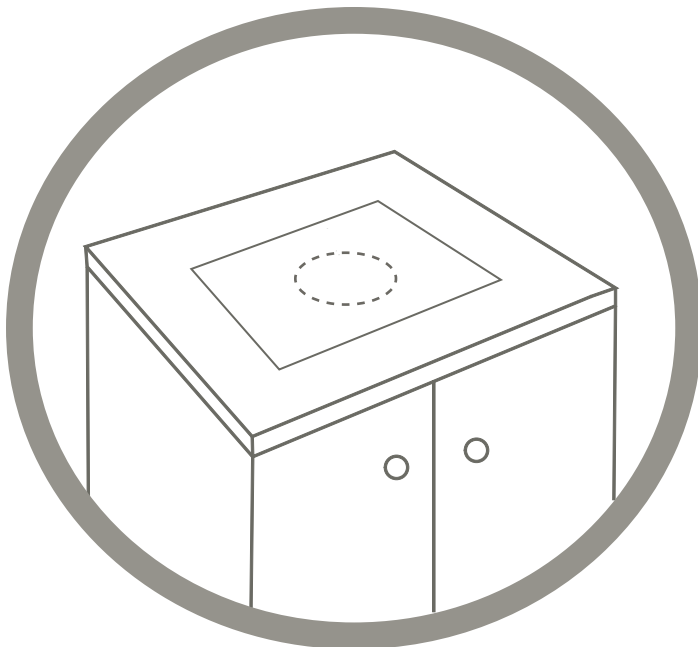


02

Please refer to template. Trace the cut-out line from the template onto the vanity (this will be the cut-out line). Make sure that the cut-out line is positioned properly on the vanity. (F2)

Veillez vous reporter au modèle, tracez la découpe à partir du modèle sur la vanité (cette ligne sera la ligne de découpe). S'assurer que le rebord soit positionné correctement sur la vanité. (F2)

F2



avenue

Roselawn 13-1076A-W

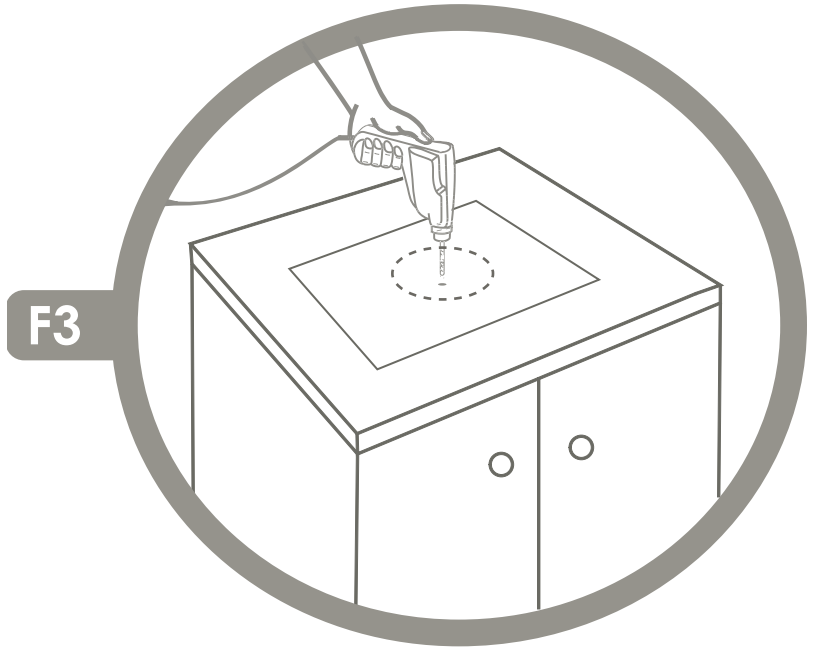
Vessel Sink / Lavabo vasque

03 Confirm that the template mark on the vanity lines up with the vessel sink. Then, make a clearance hole anywhere near the cut-out line on the inside and then cut out the portion within the cut-out line. (F3)

Note: If you have a marble or stone counter top that does not have a cut-out to fit the sink, it is recommended this be done by a professional.

Confirmer que la marque de calibration sur la vanité soit alignée avec l'évier de surface. Percez ensuite un trou de dégagement à un endroit quelconque près de la ligne de découpage à l'intérieur du diamètre, puis découpez l'encastrement en suivant la ligne de découpage. (F3)

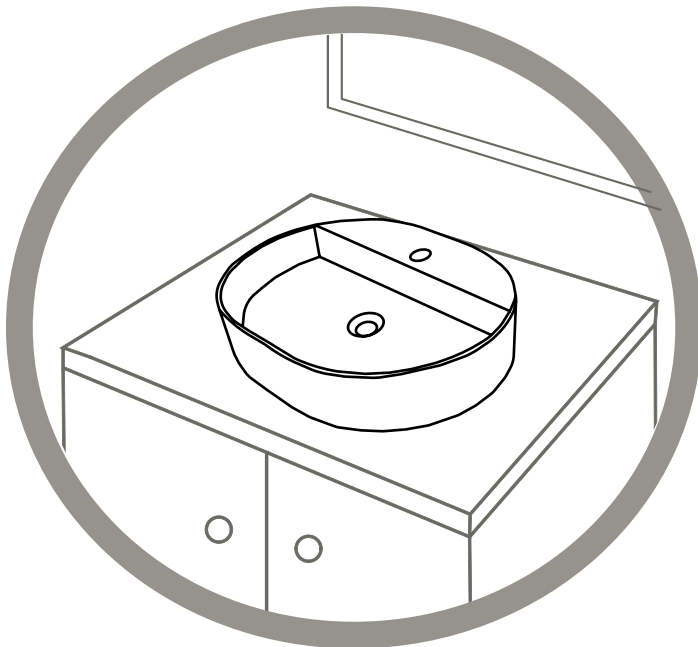
Remarque : *Si votre comptoir est en marbre ou en pierre et qu'il n'a pas d'ouverture pour insérer le lavabo, il est conseillé de le faire découper par un professionnel.*



F3

04 Place the vessel sink into place. Check to make sure that the vessel sink is positioned properly on the vanity. (F4)

Mettre l'évier de surface en place. S'assurer que l'évier soit positionné correctement sur la vanité. (F4)



F4

avenue

Roselawn 13-1076A-W

Vessel Sink / Lavabo vasque

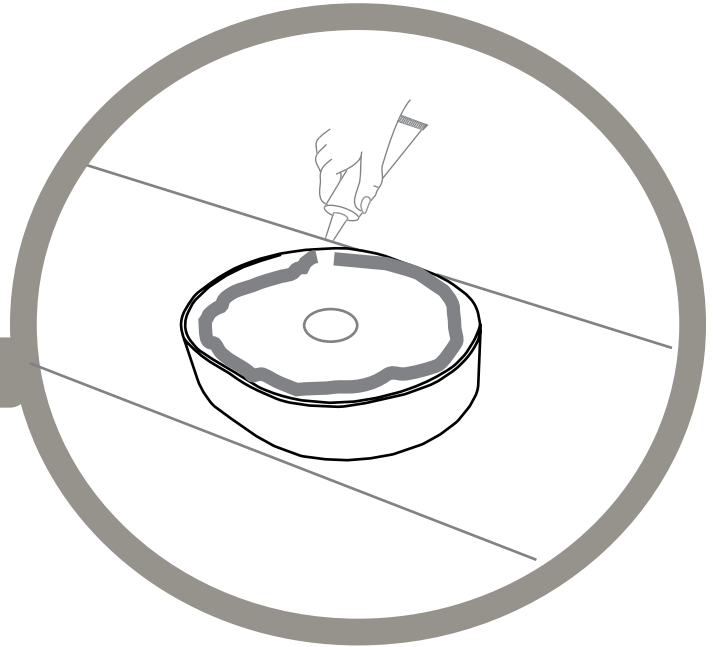
- 05** Apply silicone or plumber's putty to the underside outer rim of the vessel sink. Then, secure vessel firmly down and tighten drain assembly under the vanity top. Trim any excess silicone or plumber's putty off. (F5)

Please note: Depending on the faucet, you may choose to attach it first before you secure the vessel sink down.

Ensuite, bien fixer la cuvette et serrer l'assemblage de la bonde sous le meuble-lavabo. Enlever l'excès de silicone ou de mastic de plombier. (F5)

Veillez noter: Selon le robinet, vous devrez peut-être l'installer en premier avant de fixer la cuvette.

F5



- 06** Connect the water supply lines to the faucet and P-trap (both are not included) to the drain assembly as required.

Raccorder les conduites d'alimentation en eau au robinet et le siphon en P (les deux ne sont pas inclus) à la bonde de vidage selon les besoins.

- 07** Turn on the water supply and correct if leaks are found.

Ouvrez l'arrivée d'eau et resserrez ou corrigez si nécessaire.

Avenue warrants its products to be free from defects in material or workmanship for 5 years (Vitreous China) and 1 year (Parts and Fittings) from the date of purchase of the product by the original purchaser.

If inspection of this plumbing product, within 5 years (china product) or 1 year (parts and fittings) after its initial purchase, confirms that it is defective in materials or workmanship, Avenue will repair or at its option, exchange the product for a similar model. Avenue provides no warranties or guarantees beyond those in this Limited Avenue Warranty.

This limited warranty applies only to the original purchaser and installation of these products. All de-installation and re-installation and transportation costs or charges incidental to warranty services are to be borne by the owner. In no event will Avenue be liable for the cost of repair or replacement of any installation materials, including but not limited to, tiles, marble etc. Avenue will not be responsible for and this warranty does not cover and specifically excludes any liability to the purchaser or any third party for consequential or incidental damages, all of which are hereby expressly disclaimed, or the extension beyond the duration of this warranty of any implied warranties, including those of merchantability or fitness for an intended purpose.

This warranty does not apply to local building code compliance. Since local building codes vary considerably, the purchaser of this product should check with a local building or plumbing contractor to insure local code compliance before installation.

Avenue shall not be responsible or liable for any failure or damage to its toilet tank trim, plumbing fittings, or china products caused by the use of either chloramines or high concentration of chlorine, lime/iron sediments and/or other minerals not removed from public water during the treatment of public water supplies or caused by toilet tank type cleaners containing chlorine, calcium hypochlorite, and/or other chemicals.

This warranty is void if the product has been moved from its initial place of installation; if it has been subjected to faulty maintenance, abuse, misuse, accident or other damages; if it was not installed in accordance with Avenue's instructions; or if it has been modified in a manner inconsistent with the product as shipped by Avenue.

NOTE: Some states or provinces do not allow the limitations on an implied warranty, and some states/provinces do not allow exclusions or limitations regarding incidental or consequential damages, so the above limitations may not apply to you. This warranty gives you specific legal rights, and you may have other rights, which vary from state to state or province to province. No person is authorized to change, add to, or creates any warranty or obligation other than that set forth herein.

To obtain warranty service or product information call Customer Relations Department Warranty Service Group 1-888-256-7551 (Canada) or Email us: FGI.Canada@FGI-Industries.com or visit our Parts website: www.fgiparts.ca

This warranty gives the original purchaser of this product specific legal right, which may vary from state to state or from province to province. In some states or provinces, the exclusion or limitation of incidental or consequential damages is not allowed, so those exclusions may not apply to you.



Avenue garantit que ses produits ne comportent aucun défaut dans le matériel ou la qualité de l'exécution pour une période de 5 ans (porcelaine vitrifiée) et 1 an (pièces et accessoires) à compter de la date d'achat du produit par le premier acheteur.

Dans l'éventualité, où une inspection de ce produit de plomberie, en l'espace de 5 ans (porcelaine vitrifiée) ou 1 an (pièces et accessoires), suivant la date initiale d'achat, démontre qu'il y a un défaut dans le matériel ou la qualité de l'exécution, Avenue s'engage à réparer ou selon son choix, remplacer le produit par un produit similaire. Avenue n'offre aucune couverture ou garantie autres que celles définies dans cette garantie restreinte Avenue.

Cette garantie restreinte s'applique uniquement au premier acheteur et à l'installation de ces produits. Tous les coûts reliés au démontage et à la réinstallation, les frais de transport ou coûts imprévus pour garantir les services, sont à la charge du premier acheteur. D'aucune façon, Avenue ne sera tenu responsable pour les frais de remplacement de tout matériel d'installation, incluant, mais ne se limitant pas aux tuiles, marbre, etc. Avenue n'est pas responsable pour et cette garantie ne couvre pas responsable pour et cette garantie ne couvre pas et exclut particulièrement, toute responsabilité envers l'acheteur ou tout autre tierce partie pour des dommages indirects ou imprévus qui par la présente, sont déchargés de toute responsabilité ou la prolongation, au-delà de la durée de cette garantie ou toute autre garantie implicite, inculant celle de qualité marchande ou raccorderie à des fins prévues.

Cette garantie ne s'applique pas au règlement des codes du bâtiment. Étant donné, que les codes du bâtiment varient de façon considérable, l'acheteur de ce produit doit s'assurer auprès d'un entrepreneur local ou en plomberie, de la conformité des règlements à respecter avant l'installation.

Avenue ne doit aucunement être tenu responsable pour toutes défaillances ou dommages au réservoir de toilette, raccords de plomberie, porcelaine vitrifiée, causés par l'utilisation, soit de chloramines ou une concentration élevée de chlore, sédiments ferrières/chaux et/ou autres minéraux non retirés de l'eau publique, au cours du traitement de l'approvisionnement de l'eau publique. Ainsi, que traitement de l'approvisionnement de l'eau publique. Ainsi, que les dommages, causés par certains types de nettoyants pour réservoir de toilette, contenant du chlore, hypochlorite de calcium et/ou autres produits chimiques.

Cette garantie est nulle si le produit a été déplacé de son emplacement original ou sujet à un entretien défectueux, abus, mauvais usage, accident ou autres dommages. De même, si l'installation n'est pas conforme aux directives de Avenue ou si le produit a été modifié de façon incompatible avec le produit, tel qu'il a été livré par Avenue.

Remarque: Certains états ou provinces n'accordent aucune restriction ou garantie implicite et certains états/provinces n'accordent aucune exclusion ou restriction concernant les dommages indirects ou imprévus. Ainsi, les restrictions ci-dessus ne s'appliquent pas nécessairement à vous. Cette garantie vous donne des droits légaux particuliers et d'autres droits qui peuvent varier d'un état à l'autre ou d'une province à l'autre. Personne n'est autorisé à modifier, ajouter ou concevoir une responsabilité ou garantie autres que celles invoquées par la présente.

Pour obtenir une réparation en vertu de la garantie ou des renseignements, communiquez avec le Groupe de la garantie du Service à la clientèle au 1-888-256-7551 (Canada) ou Envoyez - nous un courriel à FGI.Canada@FGI-Industries.com ou visitez notre site web de pièces à www.fgiparts.ca

Cette garantie donne au consommateur qui a fait l'achat original de ce produit des droits légaux spécifiques qui peuvent varier de province en province et d'état en état. Dans les provinces et les états interdisant l'exclusion ou la limitation de dommages incidents ou indirects, ces exclusions pourraient ne pas s'appliquer.

