

# avenue

Glencairn TL-1223HCA-EW

1 PC Toilet / Toilette 1 Pièce



5970 Chedworth Way,  
Unit B, Mississauga,  
Ontario, Canada  
L5R 4G5

1-888-256-7551

www.avenuecanada.ca

 /avenue.fgi

 /user/FGI Canada

 @avenue.fgi

# avenue

Glencairn TL-1223HCA-EW

1 PC Toilet / Toilette 1 Pièce

## PARTS PIÈCES

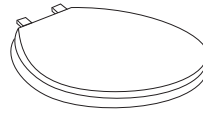
**01** Toilet  
*Toilette x 1*



**02** Tank Lever  
*Bouton-poussoir*



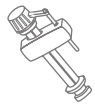
**03** Toilet Seat  
*Siège de toilette*



**04** Complete Flush Valve  
*Robinet de chasse complet*



**05** Complete Fill Valve with Float  
*Robinet de remplissage complet avec flotteur*



**06** Oval Side Cap  
*Capuchons à côté ovale*

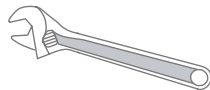


## TOOLS OUTILS

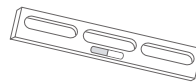
**01** Putty Knife  
*Couteau à mastic*



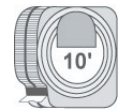
**02** Adjustable Wrench  
*Clé à molette*



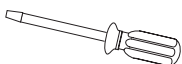
**03** Level  
*Niveau*



**04** Tape Measure  
*Ruban à mesurer*



**05** Flathead Screwdriver  
*Tournevis à lame plate*



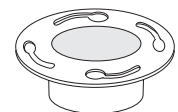
**06** Sealing Ring  
*Anneau d'étanchéité*



**07** Water Supply Kit  
*Nécessaire d'arrivée d'eau*



**08** Floor Flange  
*Bride de fixation*



**09** Floor Bolts  
*Boulons à plancher*



# avenue

Glencairn TL-1223HCA-EW

1 PC Toilet / Toilette 1 Pièce

## IMPORTANT IMPORTANT

### IMPORTANT NOTE REGARDING WATER SUPPLY:

Before installation ensure that the shut-off valve is greater than 7½" from the center of the drain to the center of the shut-off valve and less than or equal to 7" from the floor. (F1)

**NOTE:** This is a true 12" rough-in from finished wall to center of the drain (no less than 12").

### REMARQUE IMPORTANTE CONCERNANT L'ALIMENTATION EN EAU

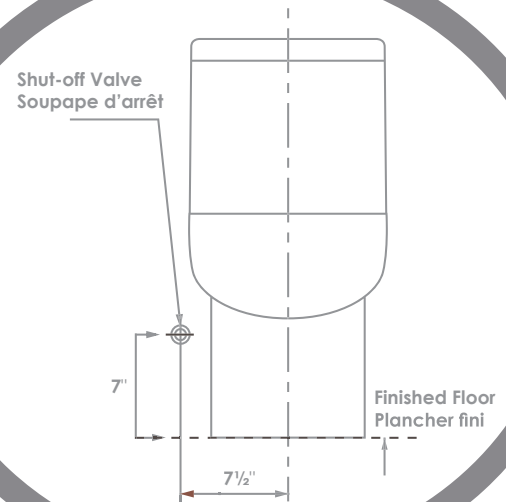
: Avant d'installer le toilette, assurez-vous que le robinet d'arrêt soit à une distance de plus de 7 1/2 po du drain, et moins de ou égale à 7 po à partir de l'étage. (F1)

**N.B. :** C'est une toilette dont la plomberie brute est vraiment de 12 po du mur fini jusqu'au centre du drain (pas moins de 12 po). L'épaisseur de la plinthe peut réduire la dimension de la plomberie brute.

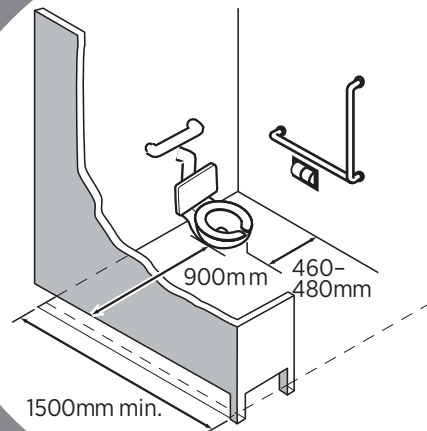
**NOTE:** This toilet is designed to comply with ADA and OBC barrier free standard when installed in accordance with the measurements (F2). It's the installer responsibility to comply with the local disability code prior to installing the toilet.

**REMARQUE:** Cette toilette est conçue pour se conformer à la norme ADA et OBC sans barrière lorsqu'elle est installée conformément aux mesures (F2). C'est la responsabilité de l'installateur de se conformer au code local d'invalidité avant d'installer les toilettes.

F1



F2



## INSTALLATION INSTRUCTIONS INSTRUCTIONS D'INSTALLATION

**01** Make sure the water supply valve is shut off before installation.

Assurez-vous que le robinet d'arrivée est bien fermé avant de procéder.

**02** Remove old floor bolts from floor flange. Clean any old wax, putty, etc. from base area.

Enlevez les vieux boulons de cuvette de la bride de fixation. Débarrassez la bride et le plancher de toute trace de cire, de mastic, de saleté.

3

# avenue

Glencairn TL-1223HCA-EW

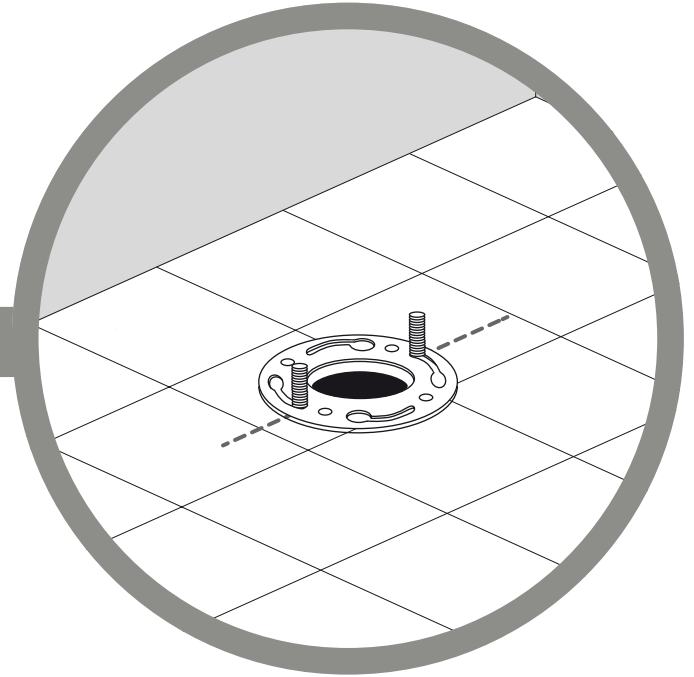
1 PC Toilet / Toilette 1 Pièce

## INSTALLATION INSTRUCTIONS INSTRUCTIONS D'INSTALLATION

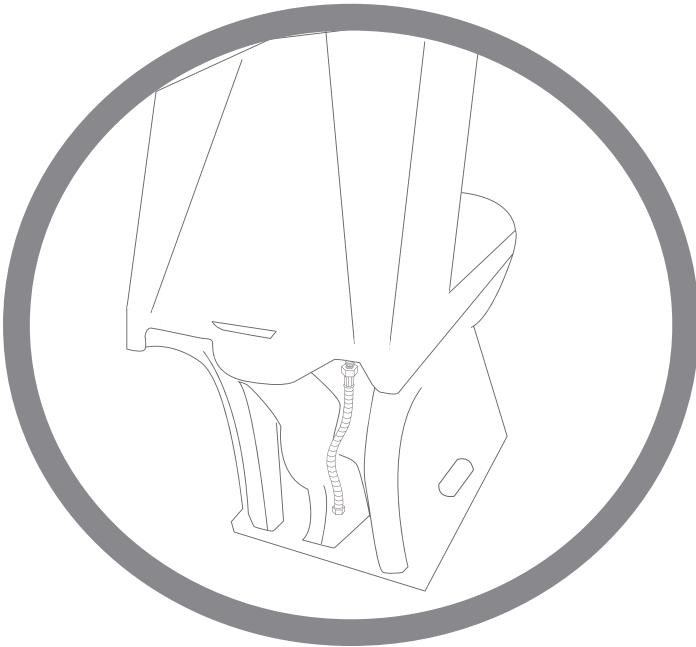
**03** Install new floor bolts (not included) into floor flange using plastic washers to secure bolts. Adjust the floor bolts to ensure they are parallel to the wall. (F2)

*Introduisez les boulons de cuvette (non-inclus) neufs dans la bride de fixation utilisant les rondelles en plastique pour fixer les boulons. Ajusté les boulons pour s'assurer qu'ils sont parallèle au mur. (F2)*

F2



F3



**04**

Connect water supply (not included) line to the tank fitting only. (F3)

*Raccorder l'alimentation d'eau (non inclus) au réservoir. (F3)*

**05**

Turn the toilet bowl side ways onto a soft surface to avoid scratches on the finish. Place a new wax ring (not included) around the waste flange of the toilet bowl. (F4)

*Pour éviter des égratignures sur la finition, déplacer la cuvette de toilette afin qu'elle soit de côté et sur une surface souple. Metre un beignet de cire autour de la bride de la cuvette de la toilette. (F4)*

F4



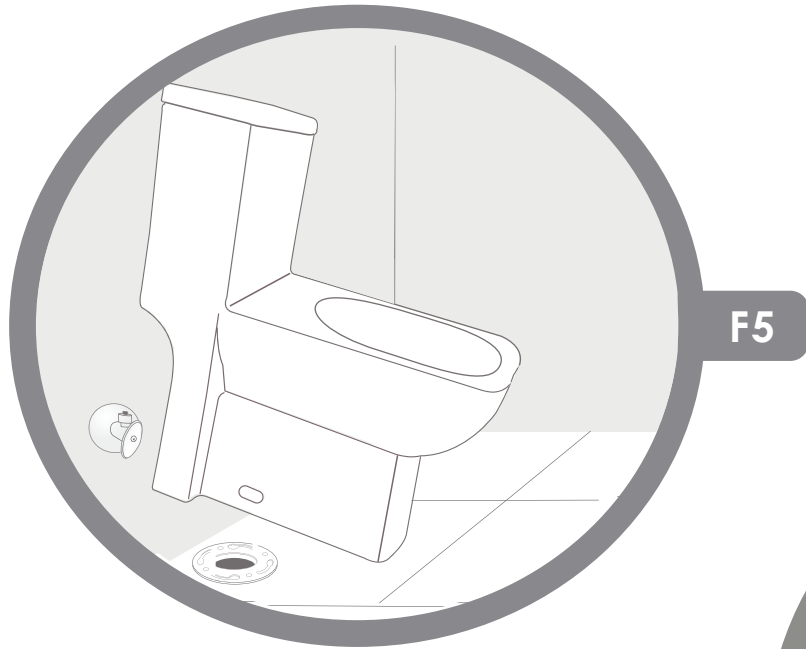
4

# avenue

Glencairn TL-1223HCA-EW

1 PC Toilet / Toilette 1 Pièce

## INSTALLATION INSTRUCTIONS INSTRUCTIONS D'INSTALLATION



**06** Lower the toilet onto the floor bolts, so the floor bolts project through the mounting holes in the base of the toilet (F5). Using a rocking motion, press the bowl down to position the toilet onto the flange and create a seal with the wax ring.

**WARNING:** This product is heavy. two people are recommended for safe installation.

*Positionner la toilette de manière à ce que le support soit parallèle au mur intérieur (F5). En utilisant un mouvement de va et vient, positionner la toilette sur la bride et créer un joint d'étanchéité à l'aide du beignet de cire.*

**AVERTISSEMENT :** Ce produit est lourd. il est recommandable que deux personnes l'installent pour raisons de sécurité.

**07** Install metal washers and nuts onto the floor bolts (F6). Tighten the bolts alternately until toilet is firmly seated on the floor.

**CAUTION:** Do not overtighten nuts, severe damage may occur.

*Posez les rondelles métalliques et les écrous sur les boulons de cuvette (F6). Serrez les boulons en alternant jusqu'à ce que la cuvette soit solidement fixée au plancher.*

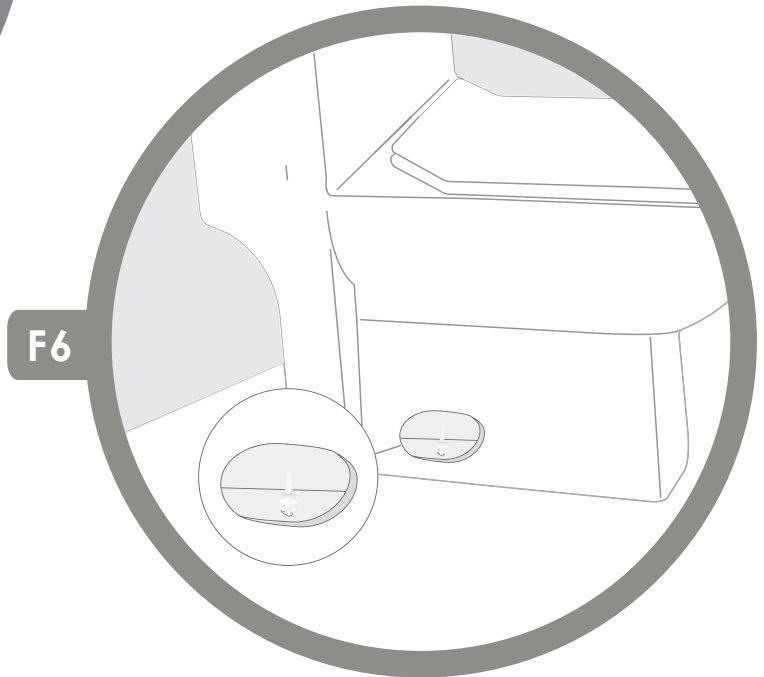
**MISE EN GARDE:** Serrer excessivement les écrous pourrait causer des dommages graves.

**08** Attach the plastic decorative caps on each side of the bowl.

*Fixer les capuchons décoratifs en plastique de chaque côté de la cuvette.*

**09** Connect water supply line to shutoff valve. Tighten securely.

*Raccordez le tuyau d'alimentation d'eau à la soupape d'arrêt. Serrez fermement.*



**10** Turn on supply valve and allow tank to fill until float rises to shutoff position. Then place the tank lid on top of the tank.

*Ouvrir la soupape d'alimentation et laisser le réservoir se remplir jusqu'à ce que le flotteur monte à la position fermé. Ensuite, placez le couvercle du réservoir sur le dessus du réservoir.*

**11** Check for leakage at fittings, tighten or correct as needed.

*Vérifiez les fuites aux raccords, resserrez ou corriger si nécessaire.*

# avenue

Glencairn TL-1223HCA-EW

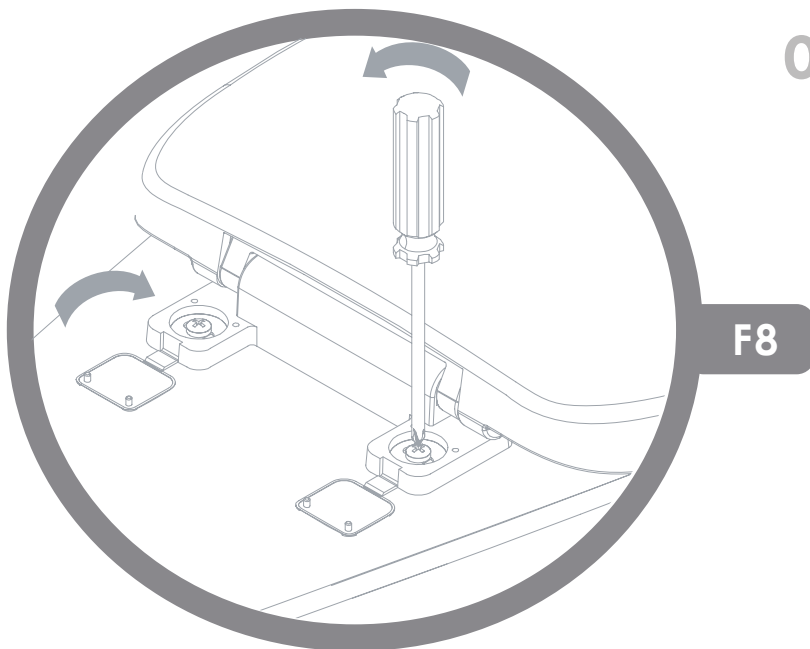
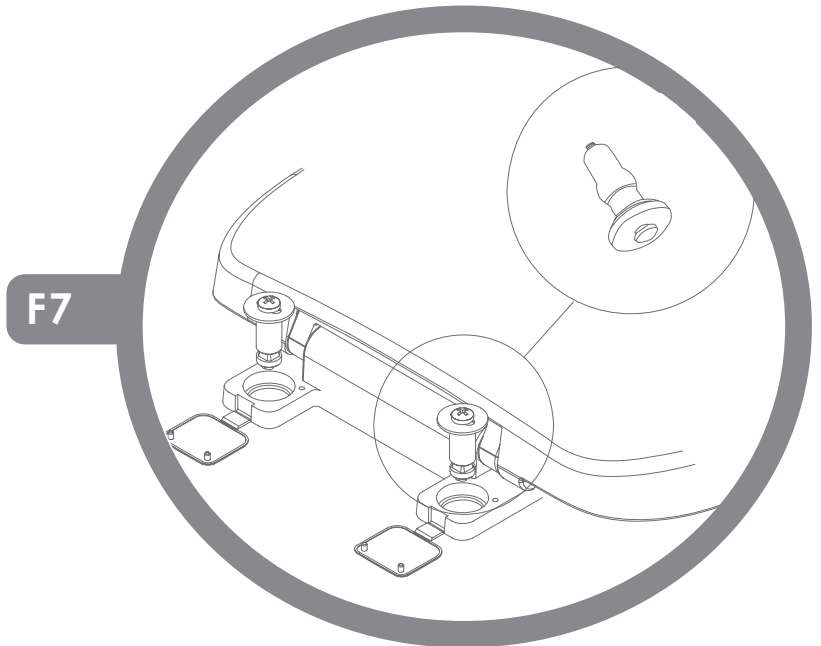
1 PC Toilet / Toilette 1 Pièce

## INSTALLING YOUR TOILET SEAT

### INSTALLATION DU BOUTON-POUSSOIR

- 01** Place the toilet seat on top of the bowl and then insert the provided seat bolts into the holes of the toilet seat and bowl (F7).

*Mettre le siège de toilette sur le dessus de la cuvette, puis insérer les boulons de siège fournis dans les trous du siège de toilette et de la cuvette. (F7)*



- 02** Use a screwdriver to firmly tighten both seat bolts down to the bowl. (F8)

Close the the decorative caps down over the bolts.

**Note:** Do not push down on the seat with force, doing so may damage the smooth close mechanism.

*À l'aide d'un tournevis, serrer solidement les deux boulons de siège à la cuvette. (F8)*

*Fermez les capuchons décoratifs par-dessus les boulons.*

*Remarque: Ne poussez pas excessivement sur le siège; vous risquez d'abîmer le mécanisme d'abaissement en douceur.*

# avenue

Glencairn TL-1223HCA-EW

1 PC Toilet / Toilette 1 Pièce

## TROUBLESHOOTING DÉPANNAGE

**01** **PROBLEM :** Poor Flush, the water level is below water line mark.

**PROBLÈME :** La chasse est insuffisante, le niveau de l'eau reste sous la marque de niveau.

**SOLUTION:** Fine tune the fill valve adjustment rod to increase the water level in the tank.

**SOLUTION:** Ajuster la tige de la soupape de réglage de débit afin d'augmenter le niveau d'eau dans le réservoir.

**02** **PROBLEM :** Continuous water running.

**PROBLÈME :** Écoulement d'eau continu.

**SOLUTION:** It may occur if the flush seal is not completely closed. Verify if there is any obstruction with the flush seal.

**SOLUTION:** Peut survenir si le joint d'étanchéité de chasse d'eau n'est pas bien fermé. Vérifier s'il y a une obstruction au niveau du joint d'étanchéité.

**Wipe the outside of the toilet gently with a damp cloth and blot dry with a soft towel. Make sure that the complete surface is cleaned and completely dry.**

**NOTE: IMPROPER CARE MAY CAUSE THE WARRANTY TO BECOME INVALID.**

**Essayez l'extérieur de la toilette délicatement avec un linge humide et séchez en épongeant avec une serviette douce et sèche. Assurez-vous de bien nettoyer toute la surface et de la sécher à fond.**

**N.B. : LE MAUVAIS ENTRETIEN DU PRODUIT POURRAIT INVALIDER SA GARANTIE.**

Avenue warrants its products to be free from defects in material or workmanship for 5 years (Vitreous China) and 1 year (Parts and Fittings) from the date of purchase of the product by the original purchaser.

If inspection of this plumbing product, within 5 years (china product) or 1 year (parts and fittings) after its initial purchase, confirms that it is defective in materials or workmanship, Avenue will repair or at its option, exchange the product for a similar model. Avenue provides no warranties or guarantees beyond those in this Limited Avenue Warranty.

This limited warranty applies only to the original purchaser and installation of these products. All de-installation and re-installation and transportation costs or charges incidental to warranty services are to be borne by the owner. In no event will Avenue be liable for the cost of repair or replacement of any installation materials, including but not limited to, tiles, marble etc. Avenue will not be responsible for and this warranty does not cover and specifically excludes any liability to the purchaser or any third party for consequential or incidental damages, all of which are hereby expressly disclaimed, or the extension beyond the duration of this warranty of any implied warranties, including those of merchantability or fitness for an intended purpose.

This warranty does not apply to local building code compliance. Since local building codes vary considerably, the purchaser of this product should check with a local building or plumbing contractor to insure local code compliance before installation.

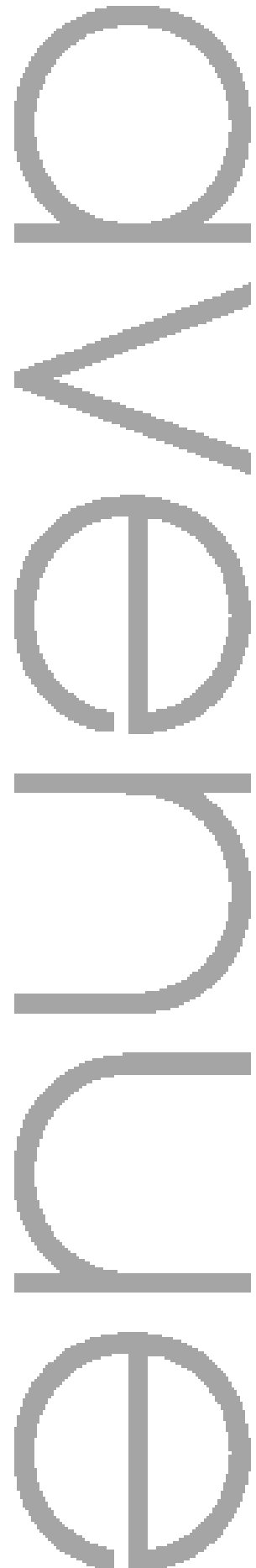
Avenue shall not be responsible or liable for any failure or damage to its toilet tank trim, plumbing fittings, or china products caused by the use of either chloramines or high concentration of chlorine, lime/iron sediments and/or other minerals not removed from public water during the treatment of public water supplies or caused by toilet tank type cleaners containing chlorine, calcium hypochlorite, and/or other chemicals.

This warranty is void if the product has been moved from its initial place of installation; if it has been subjected to faulty maintenance, abuse, misuse, accident or other damages; if it was not installed in accordance with Avenue's instructions; or if it has been modified in a manner inconsistent with the product as shipped by Avenue.

**NOTE:** Some states or provinces do not allow the limitations on an implied warranty, and some states/provinces do not allow exclusions or limitations regarding incidental or consequential damages, so the above limitations may not apply to you. This warranty gives you specific legal rights, and you may have other rights, which vary from state to state or province to province. No person is authorized to change, add to, or creates any warranty or obligation other than that set forth herein.

**To obtain warranty service or product information call Customer Relations Department Warranty Service Group 1-888-256-7551 (Canada) or Email us: [FGI.Canada@FGI-Industries.com](mailto:FGI.Canada@FGI-Industries.com) or visit our Parts website: [www.fgiparts.ca](http://www.fgiparts.ca)**

This warranty gives the original purchaser of this product specific legal right, which may vary from state to state or from province to province. In some states or provinces, the exclusion or limitation of incidental or consequential damages is not allowed, so those exclusions may not apply to you.





Avenue garantit que ses produits ne comportent aucun défaut dans le matériel ou la qualité de l'exécution pour une période de 5 ans (porcelaine vitrifiée) et 1 an (pièces et accessoires) à compter de la date d'achat du produit par le premier acheteur.

Dans l'éventualité, où une inspection de ce produit de plomberie, en l'espace de 5 ans (porcelaine vitrifiée) ou 1 an (pièces et accessoires), suivant la date initiale d'achat, démontre qu'il y a un défaut dans le matériel ou la qualité de l'exécution, Avenue s'engage à réparer ou selon son choix, remplacer le produit par un produit similaire. Avenue n'offre aucune couverture ou garantie autres que celles définies dans cette garantie restreinte Avenue.

Cette garantie restreinte s'applique uniquement au premier acheteur et à l'installation de ces produits. Tous les coûts reliés au démontage et à la réinstallation, les frais de transport ou coûts imprévus pour garantir les services, sont à la charge du premier acheteur. D'aucune façon, Avenue ne sera tenu responsable pour les frais de remplacement de tout matériel d'installation, incluant, mais ne se limitant pas aux tuiles, marbre, etc. Avenue n'est pas responsable pour et cette garantie ne couvre pas responsable pour et cette garantie ne couvre pas et exclut particulièrement, toute responsabilité envers l'acheteur ou tout autre tierce partie pour des dommages indirects ou imprévus qui par la présente, sont déchargés de toute responsabilité ou la prolongation, au-delà de la durée de cette garantie ou toute autre garantie implicite, inculant celle de qualité marchande ou raccorderie à des fins prévues.

Cette garantie ne s'applique pas au règlement des codes du bâtiment. Étant donné, que les codes du bâtiment varient de façon considérable, l'acheteur de ce produit doit s'assurer auprès d'un entrepreneur local ou en plomberie, de la conformité des règlements à respecter avant l'installation.

Avenue ne doit aucunement être tenu responsable pour toutes défaillances ou dommages au réservoir de toilette, raccords de plomberie, porcelaine vitrifiée, causés par l'utilisation, soit de chloramines ou une concentration élevée de chlore, sédiments ferrières/chaux et/ou autres minéraux non retirés de l'eau publique, au cours du traitement de l'approvisionnement de l'eau publique. Ainsi, que traitement de l'approvisionnement de l'eau publique. Ainsi, que les dommages, causés par certains types de nettoyants pour réservoir de toilette, contenant du chlore, hypochlorite de calcium et/ou autres produits chimiques.

Cette garantie est nulle si le produit a été déplacé de son emplacement original ou sujet à un entretien défectueux, abus, mauvais usage, accident ou autres dommages. De même, si l'installation n'est pas conforme aux directives de Avenue ou si le produit a été modifié de façon incompatible avec le produit, tel qu'il a été livré par Avenue.

**Remarque:** Certains états ou provinces n'accordent aucune restriction ou garantie implicite et certains états/provinces n'accordent aucune exclusion ou restriction concernant les dommages indirects ou imprévus. Ainsi, les restrictions ci-dessus ne s'appliquent pas nécessairement à vous. Cette garantie vous donne des droits légaux particuliers et d'autres droits qui peuvent varier d'un état à l'autre ou d'une province à l'autre. Personne n'est autorisé à modifier, ajouter ou concevoir une responsabilité ou garantie autres que celles invoquées par la présente.

**Pour obtenir une réparation en vertu de la garantie ou des renseignements, communiquez avec le Groupe de la garantie du Service à la clientèle au 1-888-256-7551 (Canada) ou Envoyez - nous un courriel à [FGI.Canada@FGI-Industries.com](mailto:FGI.Canada@FGI-Industries.com) ou visitez notre site web de pièces à [www.fgiparts.ca](http://www.fgiparts.ca)**

Cette garantie donne au consommateur qui a fait l'achat original de ce produit des droits légaux spécifiques qui peuvent varier de province en province et d'état en état. Dans les provinces et les états interdisant l'exclusion ou la limitation de dommages incidents ou indirects, ces exclusions pourraient ne pas s'appliquer.

