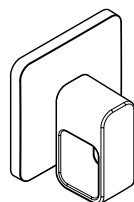
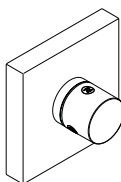


# AXOR

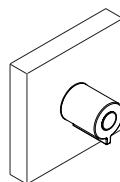
EN / Installation / User Instructions / Warranty  
FR / Instructions de montage / Mode d'emploi / Garantie  
ES / Instrucciones de montaje / Manejo / Garantía



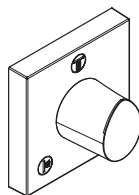
AXOR Urquiola  
11960XX1



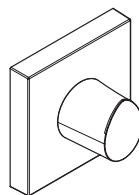
AXOR Starck  
10932XX1



AXOR Starck  
10972XX1



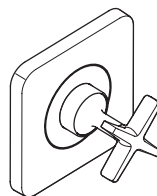
AXOR Starck  
Organic  
12731XX1



AXOR Starck  
Organic  
12771XX1



AXOR Citterio E  
36772XX1



AXOR Citterio E  
36771XX1

INSTALLATION

## ENGLISH

### INSTALLATION CONSIDERATIONS

- / For best results, Hansgrohe recommends that this unit be installed by a licensed, professional plumber.
- / Please read over these instructions thoroughly before beginning installation. Make sure that you have all tools and supplies needed to complete the installation.
- / Trim kit 10972xx1 is for use with rough valve 10971181 (not included).
- / Trim kits 12771xx1 and 36771xx1 are for use with rough valves 10971181, 15974181, or 15977181 (not included).
- / Trim kit 11960xx1 is for use with rough valves 15974181 or 15977181 (not included).
- / Trim kits 10932xx1, 12731xx1, and 36772xx1 are for use with rough valves 36770181, 15930181, 15981181, or 15984181 (not included).
- / To prevent scald injury, the maximum output temperature of the shower valve must be no higher than 120°F (49°C). In Massachusetts, the maximum output temperature can be no higher than 112°F (44°C).
- / Keep this booklet and the receipt (or other proof of date and place of purchase) for this product in a safe place. The receipt is required should it be necessary to request warranty parts.

## FRANÇAIS

### À PRENDRE EN CONSIDÉRATION POUR L'INSTALLATION

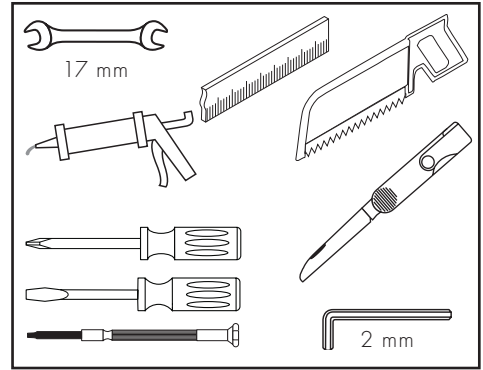
- / Pour de meilleurs résultats, Hansgrohe recommande que ce produit soit installé par un plombier professionnel licencié.
- / Veuillez lire attentivement ces instructions avant de procéder à l'installation. Assurez-vous de disposer de tous les outils et du matériel nécessaires pour l'installation.
- / Dispositif 10972xx1 requiert pièce intérieure 10971181 (non compris).
- / Dispositif 12771xx1 et 36771xx1 requiert pièce intérieure 10971181, 15974181, ou 15977181 (non compris).
- / Dispositif 11960xx1 requiert pièce intérieure 15974181 ou 15977181 (non compris).
- / Dispositif 10932xx1, 12731xx1, et 36772xx1 requiert pièce intérieure 36770181, 15930181, 15981181, ou 15984181 (non compris).
- / Pour empêcher des blessures par ébullition, la température de sortie maximale du robinet de douche ne doit pas excéder 120°F (49°C). Au Massachusetts, la température de sortie maximale du robinet de douche ne doit pas excéder 112°F (44°C).
- / Conservez ce livret et le reçu (ou une autre preuve sur laquelle figurent la date et l'endroit de l'achat) pour ce produit dans un endroit sûr. Le reçu est requis si vous commandez des pièces sous garantie.

## ESPAÑOL

### CONSIDERACIONES PARA LA INSTALACIÓN

- / Para obtener mejores resultados, la instalación debe estar a cargo de un plomero profesional matriculado.
- / Antes de comenzar la instalación, lea estas instrucciones detenidamente. Asegúrese de tener las herramientas y los insumos necesarios para completar la instalación.
- / Unidad 10972xx1 requiere una pieza interior de válvula 10971181 (no incluida).
- / Unidad 12771xx1 y 36771xx1 requiere una pieza interior de válvula 10971181, 15974181, o 15977181 (no incluida).
- / Unidad 11960xx1 requiere una pieza interior de válvula 15974181 o 15977181 (no incluida).
- / Unidades 10932xx1, 12731xx1, y 36772xx1 requiere una pieza interior de válvula 36770181, 15930181, 15981181, o 15984181 (no incluida).
- / Para evitar escaldaduras, la máxima temperatura de salida de la válvula de la ducha no debe exceder los 120°F (49°C). En Massachusetts, la máxima temperatura de salida de la válvula de la ducha no debe exceder los 112°F (44°C).
- / Mantenga este folleto y el recibo (u otro comprobante del lugar y fecha de compra) de este producto en lugar seguro. El recibo se requiere en caso de ser necesario solicitar piezas bajo garantía.

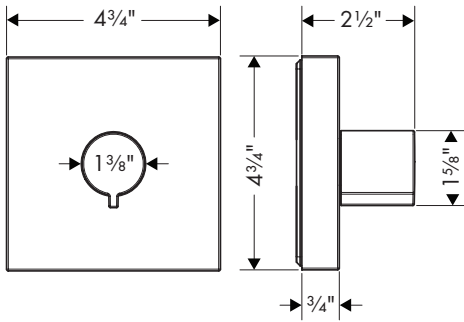
### TOOLS REQUIRED / OUTILES UTILES / HERRAMIENTAS ÚTILES



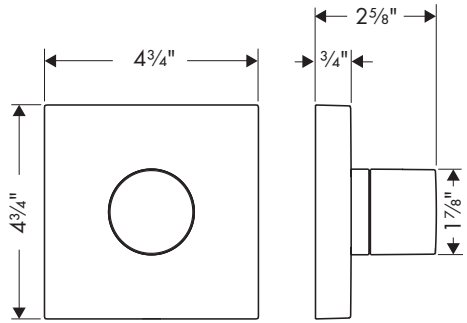
### INSTALLATION / INSTALLATION / INSTALACIÓN

10932xx1	page/página 6
10972xx1, 12771xx1, 12731xx1	page/página 10
36771xx1, 36772xx1	page/página 15
11960xx1	page/página 19

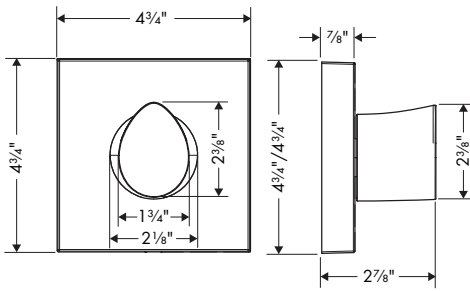
AXOR Starck  
10972xx1



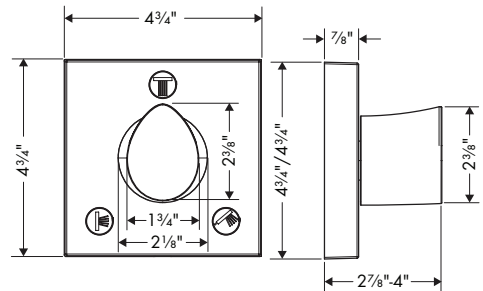
AXOR Starck  
10932xx1



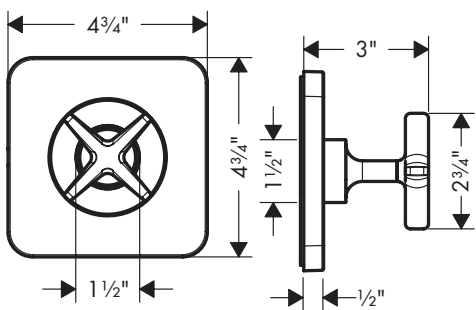
AXOR Starck Organic  
12771xx1



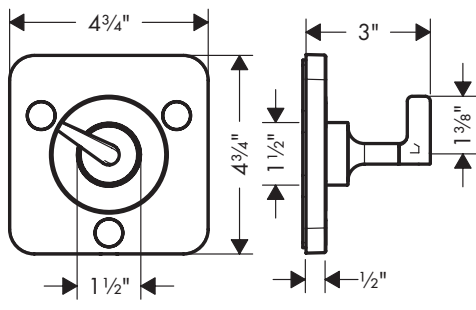
AXOR Starck Organic  
12731xx1



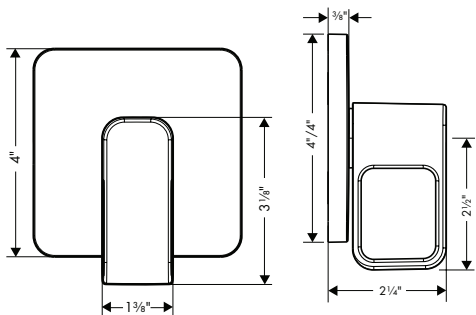
AXOR Citterio E  
36771xx1

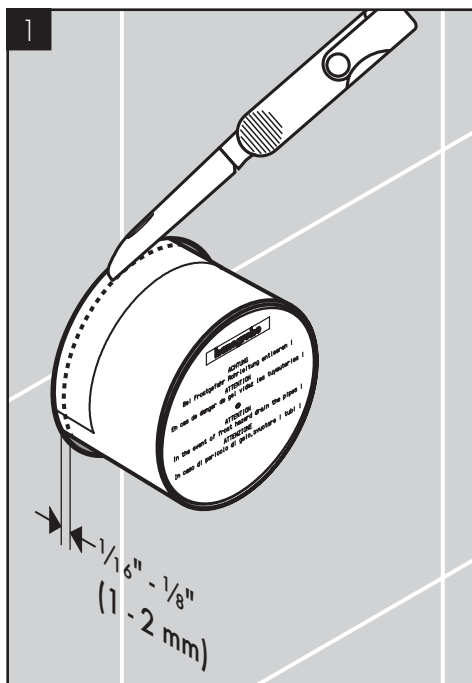


AXOR Citterio E  
36772xx1



AXOR Urquiola  
11960xx1





ENGLISH

Cut the plaster shield so that it extends  $\frac{1}{16}$ " outside the surface of the finished wall.

Seal the wall around the plaster shield with waterproof sealant.

**⚠** Failure to seal the wall may result in water damage.

Install the slip connector.

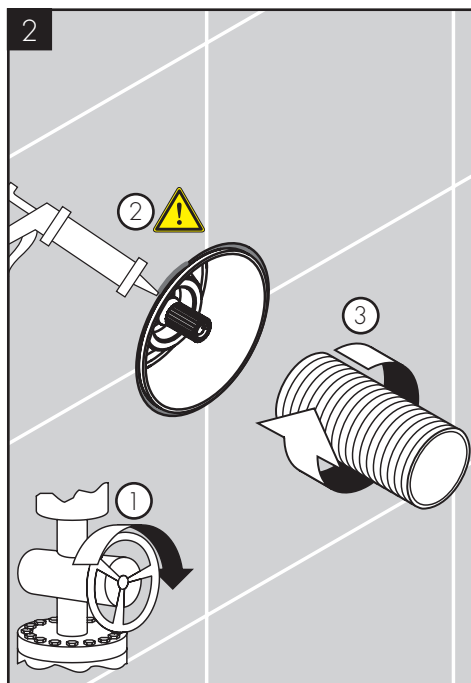
FRANÇAIS

Coupez le protecteur de façon à ce qu'une partie de  $\frac{1}{16}$  po soit à l'extérieur de la surface du mur fini.

Scellez le mur autour du protecteur à l'aide d'un agent d'étanchéité.

**⚠** Si le mur n'est pas scellé, l'eau pourrait éventuellement causer des dommages.

Installez le raccord à glissement.



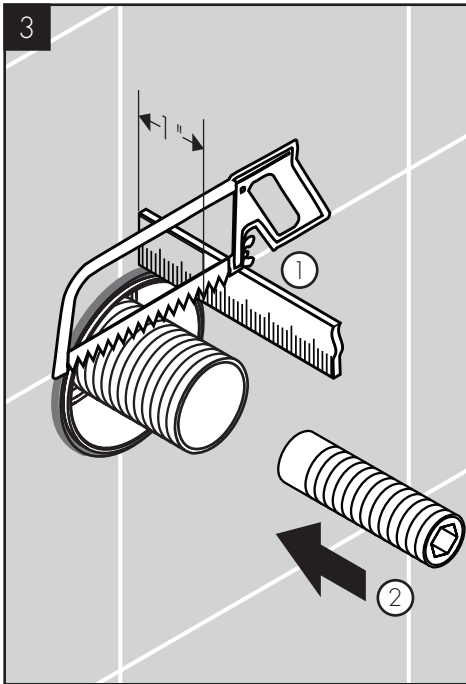
ESPAÑOL

Corte el protector de yeso de modo que sobresalga  $\frac{1}{16}$ " de la superficie de la pared terminada.

Selle la pared alrededor del protector de yeso con un sellador impermeable.

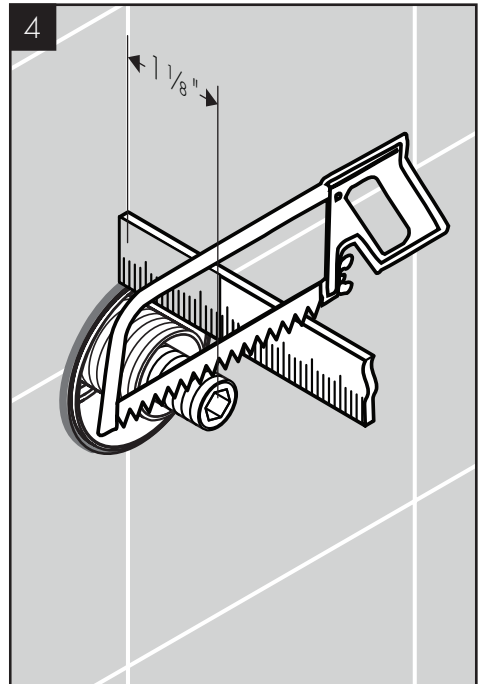
**⚠** Si no se sella la pared, pueden producirse daños por acción del agua.

Instale el acoplamiento deslizante.



ENGLISH

FRANÇAIS



ESPAÑOL

Cut the slip connector so that it extends 1" outside the finished wall.

Insert the spindle extension.

Cut the spindle extension so that it extends 1 1/8" outside the surface of the finished wall.

Coupez le raccord à glissement de façon à ce qu'une partie de 1 po soit à l'extérieur de la surface du mur fini.

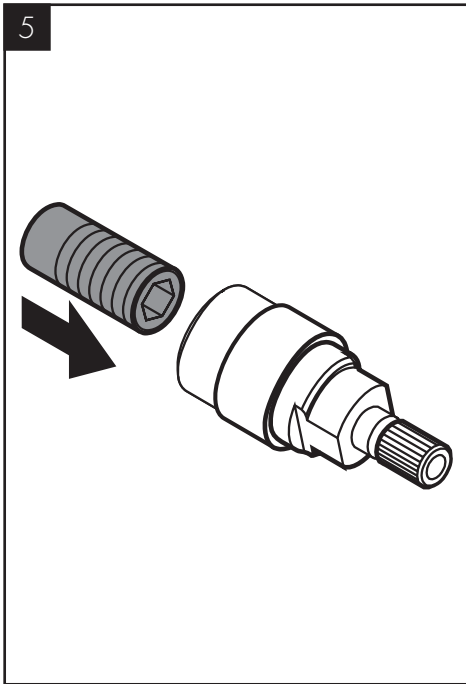
Installez la tige d'extension.

Coupez la tige d'extension de façon à ce qu'une partie de 1 1/8 po soit à l'extérieur de la surface du mur fini.

Corte el acoplamiento deslizante de modo que sobresalga 1 po de la superficie de la pared terminada.

Instale el husillo de extensión.

Corte el husillo de extensión de modo que sobresalga 1 1/8 po de la superficie de la pared terminada.




ENGLISH

Insert the spindle extension in the nut.

Position the escutcheon over the valve.

Install the nut.

Secure the nut to the rough by rotating the sleeve clockwise.


 Do not over-tighten the nut.

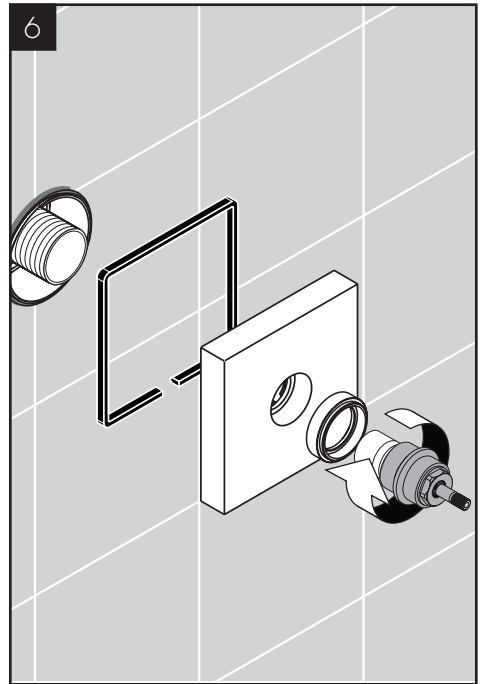
FRANÇAIS

Installez la tige d'extension sur l'écrou.

Installez le rosace.

Installez l'écrou.

 Ne serrez pas l'écrou avec une force excessive.



ESPAÑOL

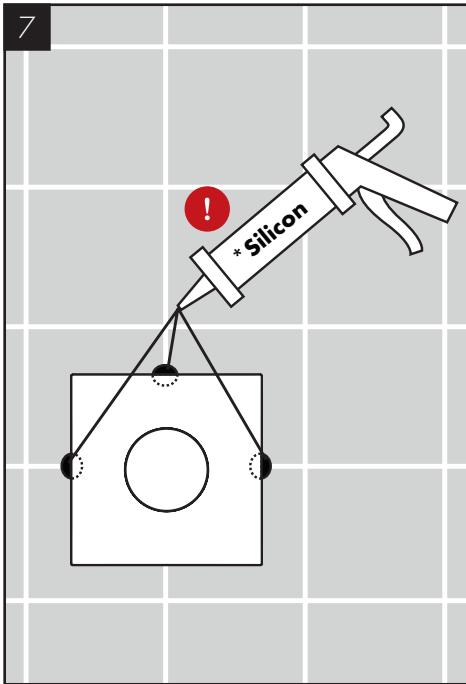
Instale el husillo de extensión en la tuerca.

Instale el embellecedor.

Instale la tuerca.

 No apriete la tuerca en exceso.



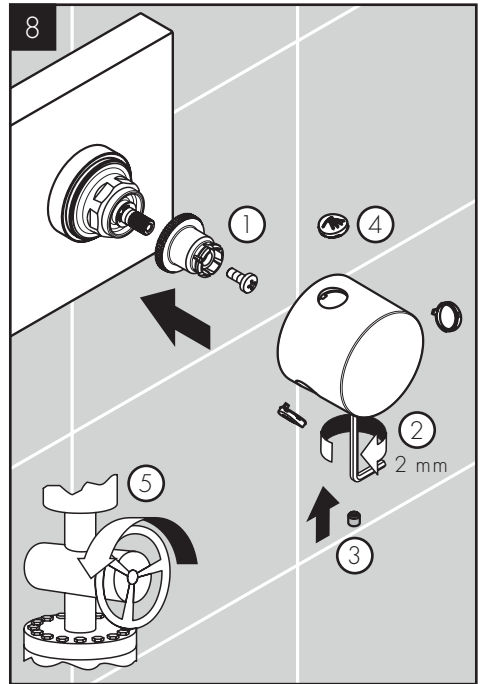


ENGLISH

FRANÇAIS

Place a small quantity of water-proof sealant on the grout lines.

Scellez le mur sur les lignes des joints à l'aide d'un agent d'étanchéité.



ESPAÑOL

Install the handle snap connector. Tighten the screw.

Installez le connecteur à encliqueter.

Instale el conector a presión.

Press the handle firmly over the snap connector.

Installez la poignée.

Instale la manija.

Tighten the handle screw.

Serrez la vis.

Apriete el tornillo.

Install the screw cover.

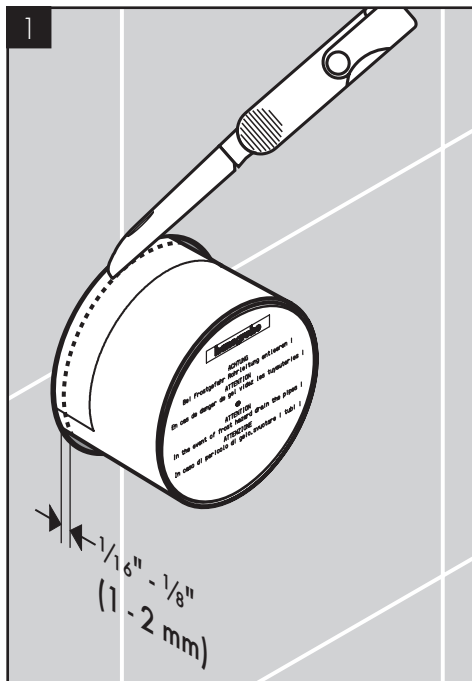
Installez le cache-vis.

Instale la tapa del tornillo.

Install the icons.

Installez les symboles.

Instale los símbolos.



ENGLISH

Cut the plaster shield so that it extends  $\frac{1}{16}$ " outside the surface of the finished wall.

Seal the wall around the plaster shield with waterproof sealant.

**⚠** Failure to seal the wall may result in water damage.

Install the slip connector.

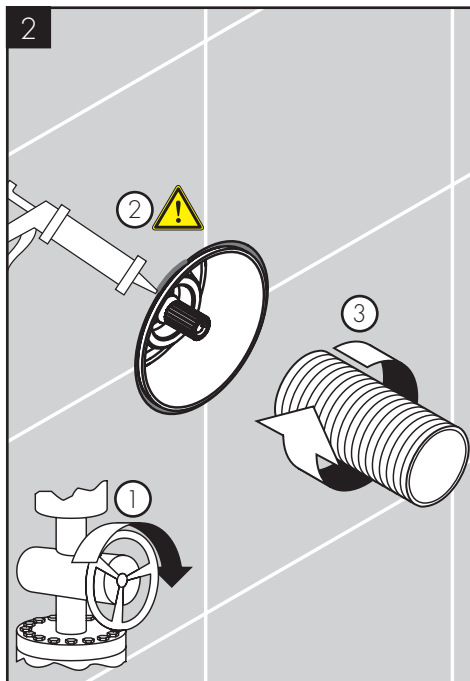
FRANÇAIS

Coupez le protecteur de façon à ce qu'une partie de  $\frac{1}{16}$  po soit à l'extérieur de la surface du mur fini.

Scellez le mur autour du protecteur à l'aide d'un agent d'étanchéité.

**⚠** Si le mur n'est pas scellé, l'eau pourrait éventuellement causer des dommages.

Installez le raccord à glissement.



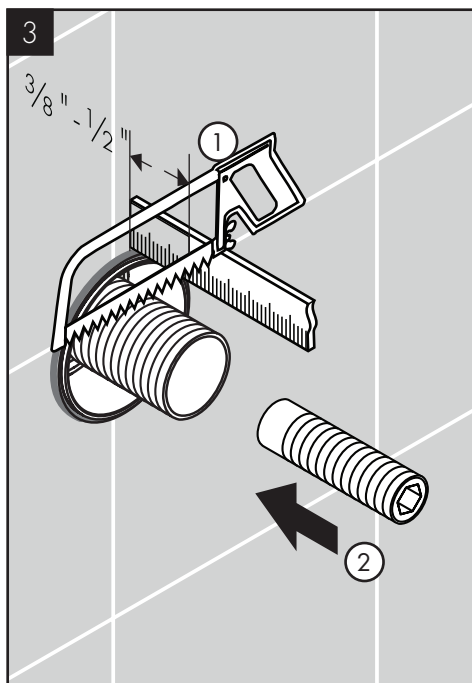
ESPAÑOL

Corte el protector de yeso de modo que sobresalga  $\frac{1}{16}$ " de la superficie de la pared terminada.

Selle la pared alrededor del protector de yeso con un sellador impermeable.

**⚠** Si no se sella la pared, pueden producirse daños por acción del agua.

Instale el acoplamiento deslizante.



ENGLISH

Cut the slip connector so that it extends  $\frac{3}{8}$ " -  $\frac{1}{2}$ " outside the surface of the finished wall.

Insert the spindle extension.

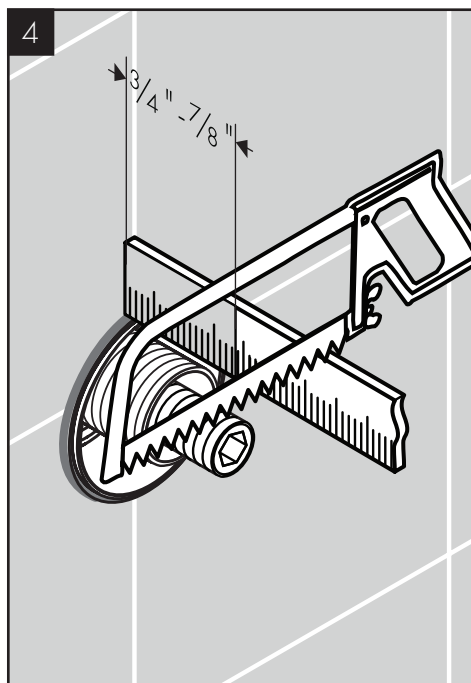
Cut the spindle extension so that it extends  $\frac{3}{4}$ " -  $\frac{7}{8}$ " outside the surface of the finished wall.

FRANÇAIS

Coupez le raccord à glissement de façon à ce qu'une partie de  $\frac{3}{8}$  -  $\frac{1}{2}$  po soit à l'extérieur de la surface du mur fini.

Installez la tige d'extension.

Coupez la tige d'extension de façon à ce qu'une partie de  $\frac{3}{4}$  -  $\frac{7}{8}$  po soit à l'extérieur de la surface du mur fini.

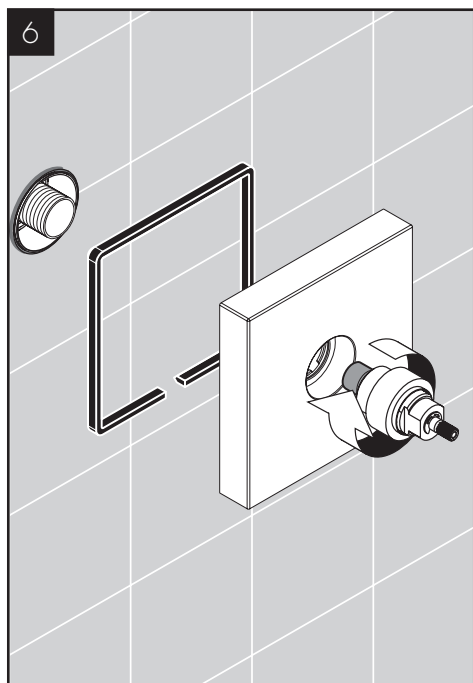
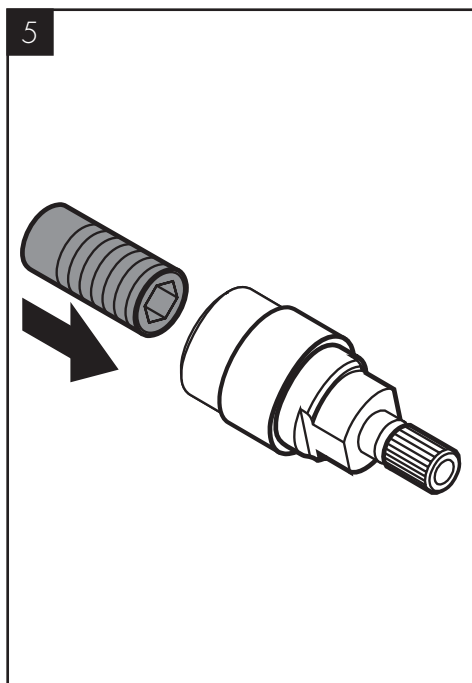


ESPAÑOL

Corte el acoplamiento deslizante de modo que sobresalga  $\frac{3}{8}$  -  $\frac{1}{2}$  po de la superficie de la pared terminada.

Instale el husillo de extensión.

Corte el husillo de extensión de modo que sobresalga  $\frac{3}{4}$  -  $\frac{7}{8}$  po de la superficie de la pared terminada.



ENGLISH

FRANÇAIS

ESPAÑOL

Insert the cut spindle extension  
in the nut.

Installez la tige d'extension sur  
l'écrou.

Instale el husillo de extensión  
en la tuerca.

Position the escutcheon over  
the valve.

Installez le rosace.


Instale el embellecedor.

Secure the nut to the rough by  
rotating the sleeve clockwise.

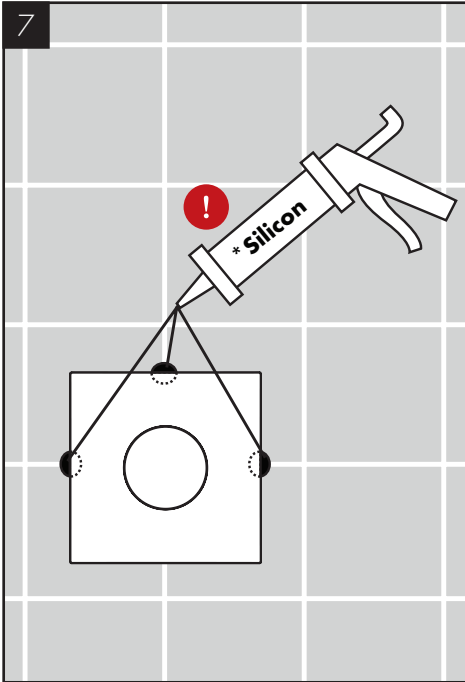
Installez l'écrou.

Instale la tuerca.

 Do not over-tighten the  
nut.

 Ne serrez pas l'écrou  
avec une force  
excessive.

 No apriete la tuerca en  
exceso.

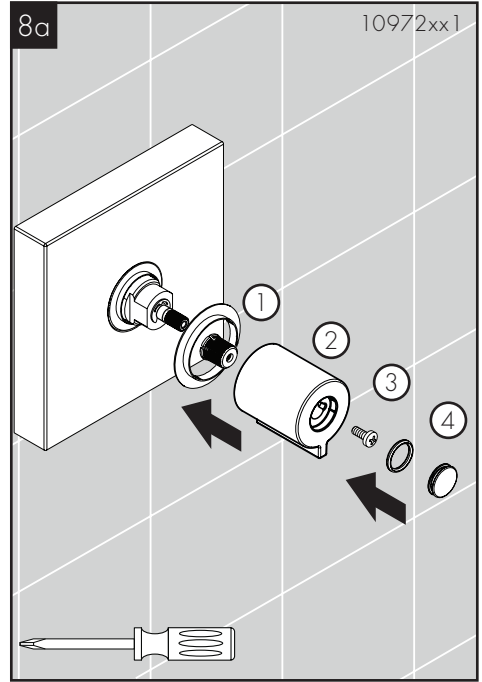


ENGLISH

FRANÇAIS

Place a small quantity of water-proof sealant on the grout lines.

Scellez le mur sur les lignes des joints à l'aide d'un agent d'étanchéité.



ESPAÑOL

10972XX1 ONLY: Install the handle snap connector.

Press the handle into place.

Install the screw.

Install the screw cover.

10972XX1 SEULEMENT: Installez le connecteur à encliqueter.

Installez la poignée.

Installez la vis.

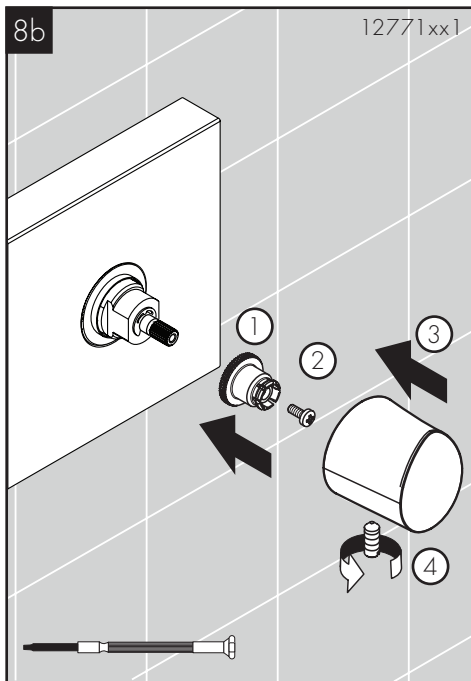
Installez le cache-vis.

10972XX1 SOLAMENTE: Instale el conector a presión.

Instale la manija.

Instale el tornillo.

Instale la tapa del tornillo.



ENGLISH

12771XX1 ONLY: Install the handle snap connector.

Install the screw.

Press the handle into place.

Tighten the screw.

12731XX1 ONLY: Install the icons.

FRANÇAIS

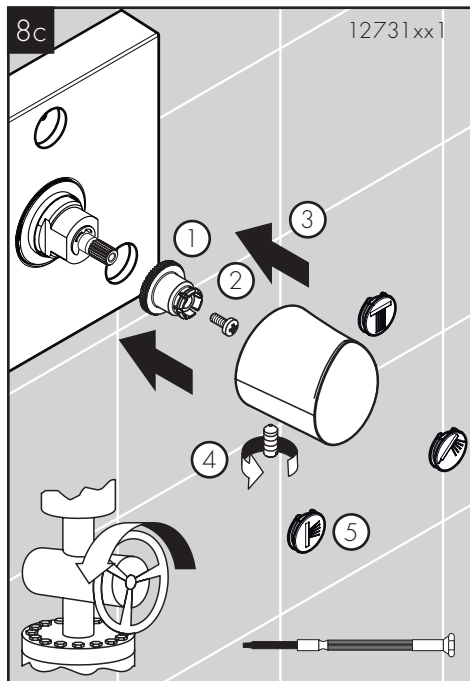
12771XX1 SEULEMENT: Installez le connecteur à encliqueter.

Installez la vis.

Installez la poignée.

Serrez la vis.

12731XX1 SEULEMENT: Installez les autocollants.



ESPAÑOL

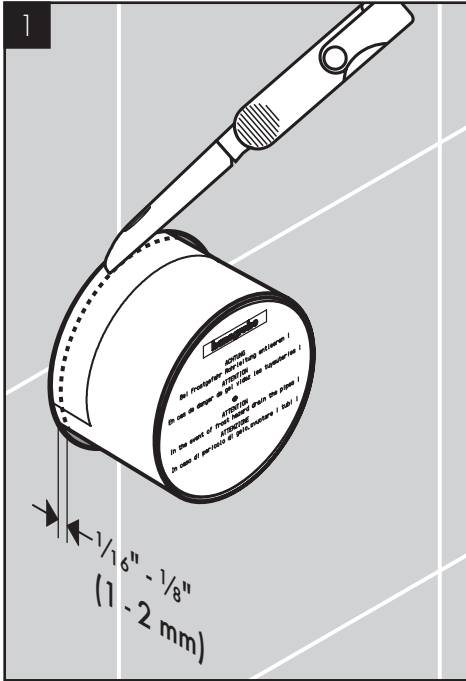
12771XX1 SOLAMENTE: Instale el conector a presión.

Instale el tornillo.

Instale la manija.

Apriete el tornillo

12731XX1 SOLAMENTE: Instale los símbolos.



ENGLISH

Cut the plaster shield so that it extends  $\frac{1}{16}$ " outside the surface of the finished wall.

Seal the wall around the plaster shield with waterproof sealant.

**⚠** Failure to seal the wall may result in water damage.

Install the slip connector.

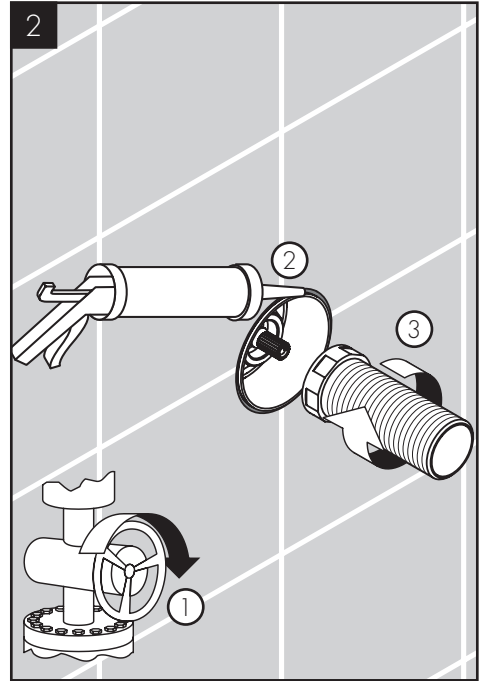
FRANÇAIS

Coupez le protecteur de façon à ce qu'une partie de  $\frac{1}{16}$  po soit à l'extérieur de la surface du mur fini.

Scellez le mur autour du protecteur à l'aide d'un agent d'étanchéité.

**⚠** Si le mur n'est pas scellé, l'eau pourrait éventuellement causer des dommages.

Installez le raccord à glissement.



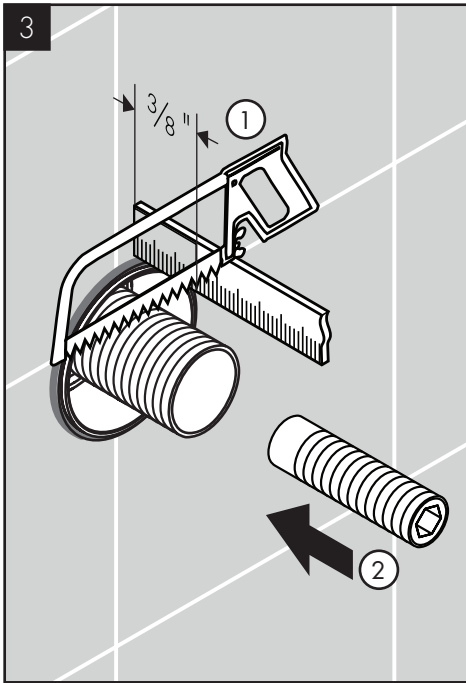
ESPAÑOL

Corte el protector de yeso de modo que sobresalga  $\frac{1}{16}$ " de la superficie de la pared terminada.

Selle la pared alrededor del protector de yeso con un sellador impermeable.

**⚠** Si no se sella la pared, pueden producirse daños por acción del agua.

Instale el acoplamiento deslizante.



ENGLISH

FRANÇAIS

Cut the slip connector so that it extends  $\frac{3}{8}$ " outside the surface of the finished wall.

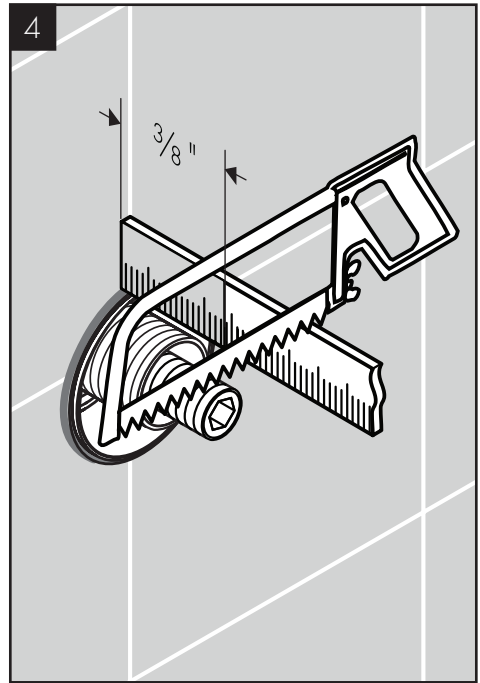
Insert the spindle extension.

Cut the spindle extension so that it extends  $\frac{3}{8}$ " outside the surface of the finished wall.

Coupez le raccord à glissement de façon à ce qu'une partie de  $\frac{3}{8}$  po soit à l'extérieur de la surface du mur fini.

Installez la tige d'extension.

Coupez la tige d'extension de façon à ce qu'une partie de  $\frac{3}{8}$  po soit à l'extérieur de la surface du mur fini.



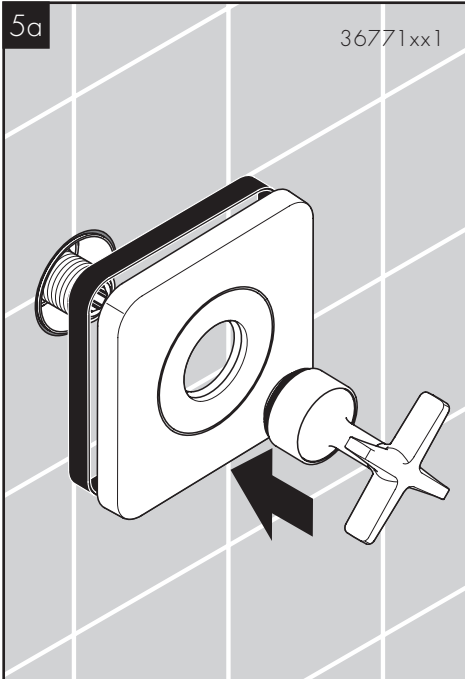
ESPAÑOL

Corte el acoplamiento deslizante de modo que sobresalga  $\frac{3}{8}$  po de la superficie de la pared terminada.

Instale el husillo de extensión.

Corte el husillo de extensión de modo que sobresalga  $\frac{3}{8}$  po de la superficie de la pared terminada.





ENGLISH

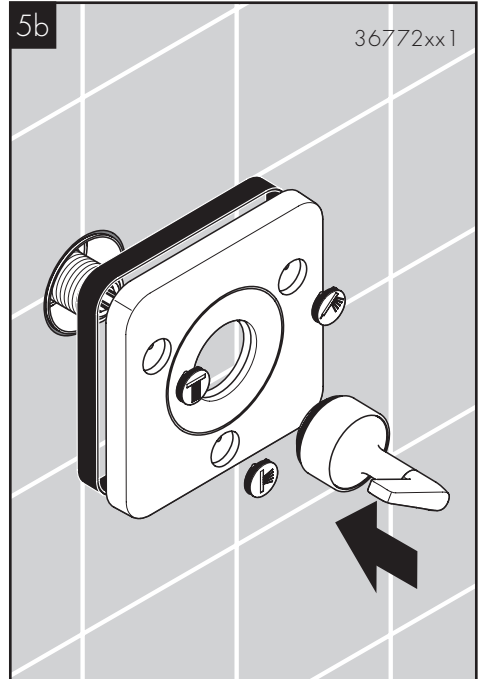
FRANÇAIS

Install the escutcheon.

Installez le rosace.

Install the handle.

Installez la poignée.



ESPAÑOL

Instale el embellecedor.

Instale el mando.

36772XX1 ONLY: Install the escutcheon.

36772XX1 SEULEMENT: Installez le rosace.

36772XX1 SOLAMENTE: Instale el embellecedor.

Install the handle.

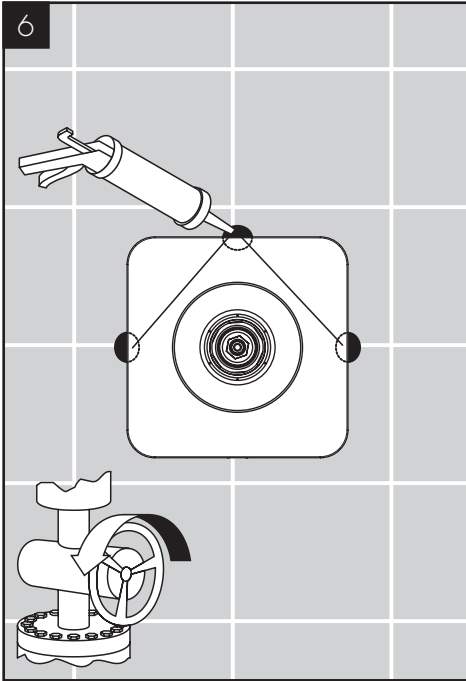
Installez la poignée.

Instale el mando.

Install the icons.

Installez les autocollants.

Instale los símbolos.



ENGLISH

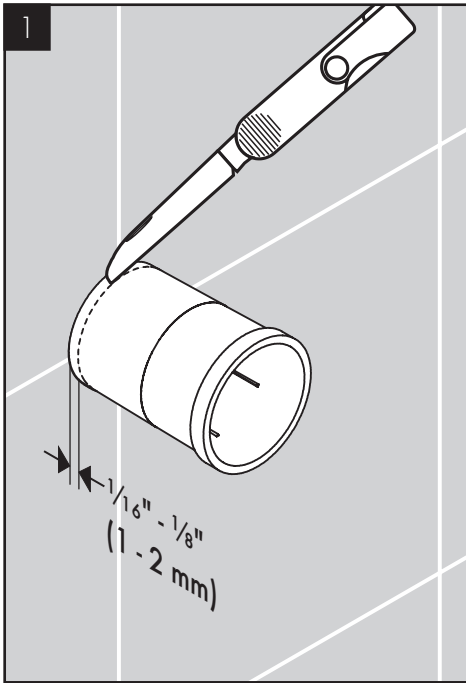
FRANÇAIS

ESPAÑOL

Place a small quantity of water-proof sealant on the grout lines.

Scellez le mur sur les lignes des joints à l'aide d'un agent d'étanchéité.

Selle la pared en las líneas de lechada de cemento con un sellador impermeable.



ENGLISH

Cut the plaster shield so that it extends  $\frac{1}{16}$ " outside the surface of the finished wall.

Seal the wall around the plaster shield with waterproof sealant.

**⚠** Failure to seal the wall may result in water damage.

Install the slip connector.

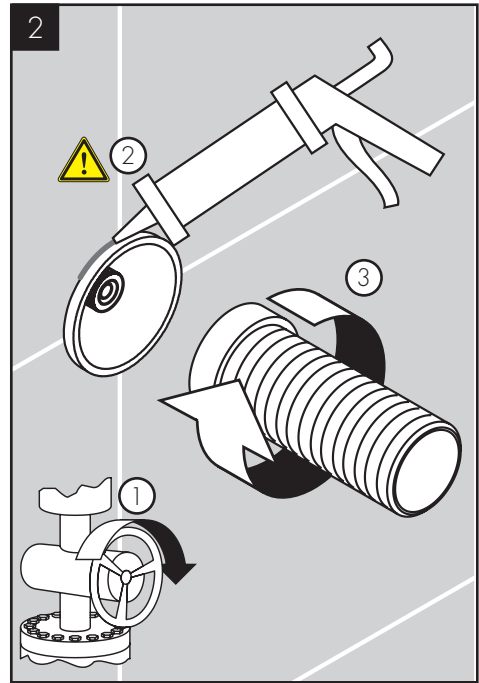
FRANÇAIS

Coupez le protecteur de façon à ce qu'une partie de  $\frac{1}{16}$  po soit à l'extérieur de la surface du mur fini.

Scellez le mur autour du protecteur à l'aide d'un agent d'étanchéité.

**⚠** Si le mur n'est pas scellé, l'eau pourrait éventuellement causer des dommages.

Installez le raccord à glissement.



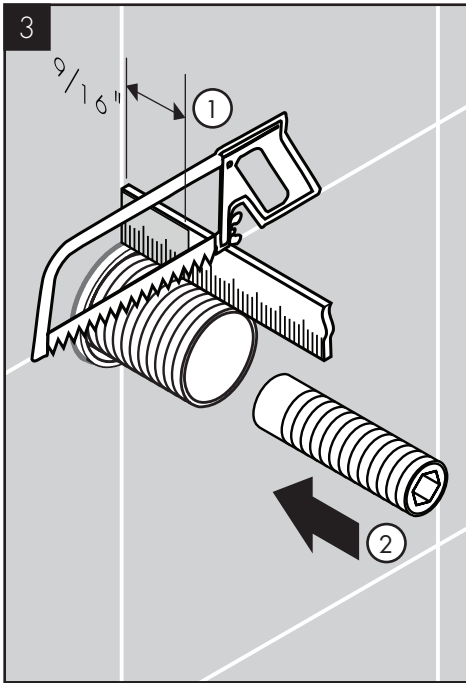
ESPAÑOL

Corte el protector de yeso de modo que sobresalga  $\frac{1}{16}$ " de la superficie de la pared terminada.

Selle la pared alrededor del protector de yeso con un sellador impermeable.

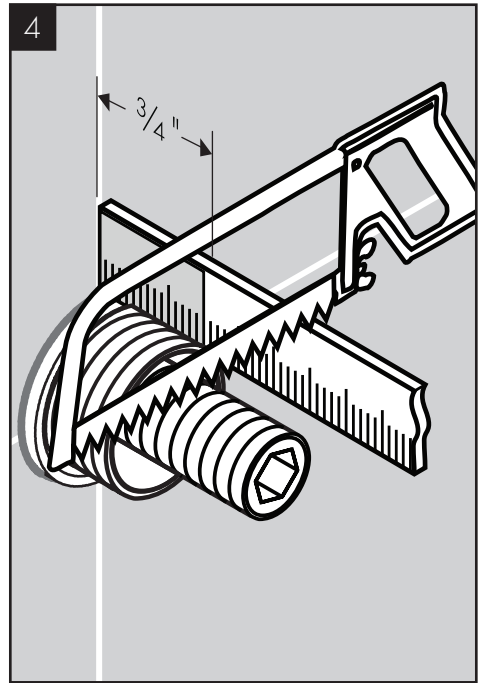
**⚠** Si no se sella la pared, pueden producirse daños por acción del agua.

Instale el acoplamiento deslizante.



ENGLISH

FRANÇAIS



ESPAÑOL

Cut the slip connector so that it extends  $\frac{9}{16}$ " outside the surface of the finished wall.

Insert the spindle extension.

Coupez le raccord à glissement de façon à ce qu'une partie de  $\frac{9}{16}$  po soit à l'extérieur de la surface du mur fini.

Installez la tige d'extension.

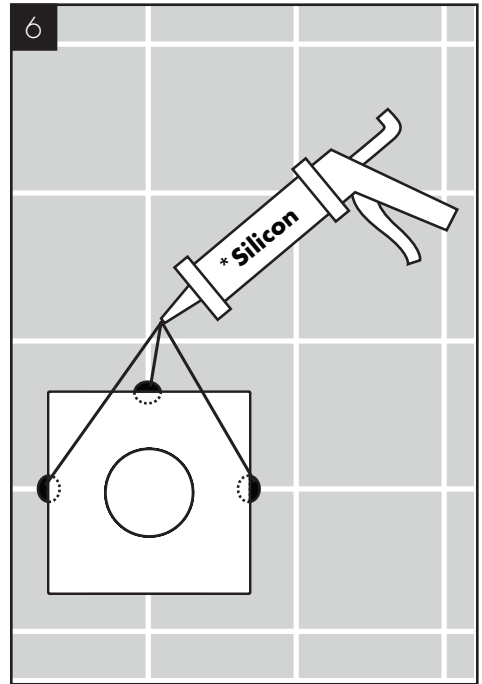
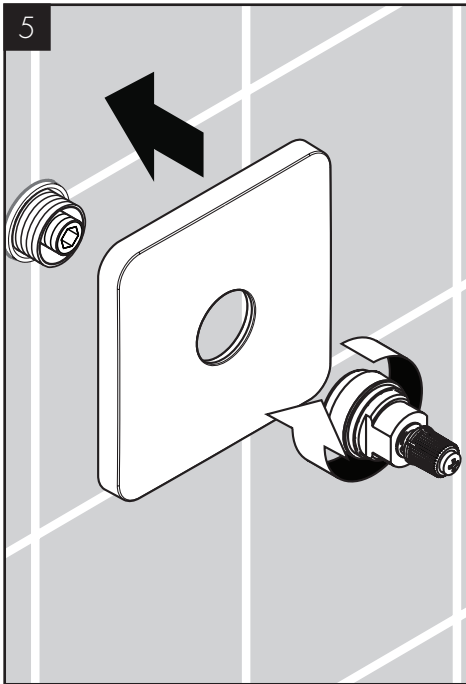
Corte el acoplamiento deslizante de modo que sobresalga  $\frac{9}{16}$ " de la superficie de la pared terminada.

Instale el husillo de extensión.

Cut the spindle extension so that it extends  $\frac{3}{4}$ " outside the surface of the finished wall.

Coupez la tige d'extension de façon à ce qu'une partie de  $\frac{3}{4}$  po soit à l'extérieur de la surface du mur fini.

Corte el husillo de extensión de modo que sobresalga  $\frac{3}{4}$ " de la superficie de la pared terminada.



ENGLISH

FRANÇAIS

ESPAÑOL

Install the escutcheon.

Installez le rosace.

Instale el embellecedor.

Lightly lubricate the o-ring on the nut using white plumbers' grease.


Lubrifiez les fils sur l'écrou avec la graisse.


Lubrique los hilos en la tuerca con grasa.


Install the nut.

Installez l'écrou.

Instale la tuerca.

 Do not overtighten the nut.

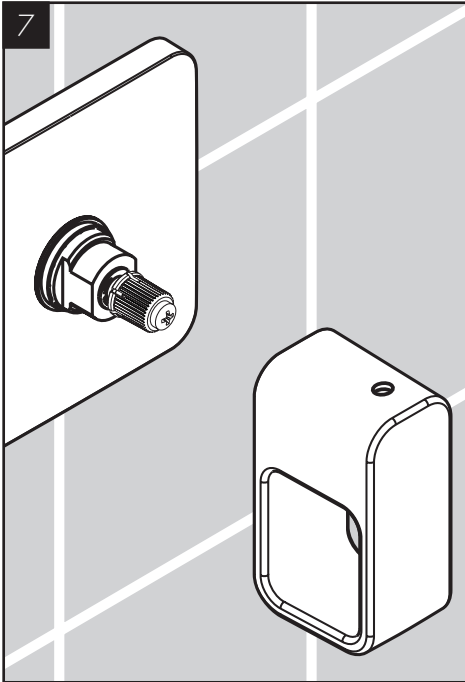
 Ne serrez pas l'écrou avec une force excessive.

 No apriete la tuerca en exceso.

Place a small quantity of water-proof sealant at the grout joints.

Scellez le mur sur les lignes des joints à l'aide d'un agent d'étanchéité.

Selle la pared en las líneas de lechada de cemento con un sellador impermeable.



ENGLISH

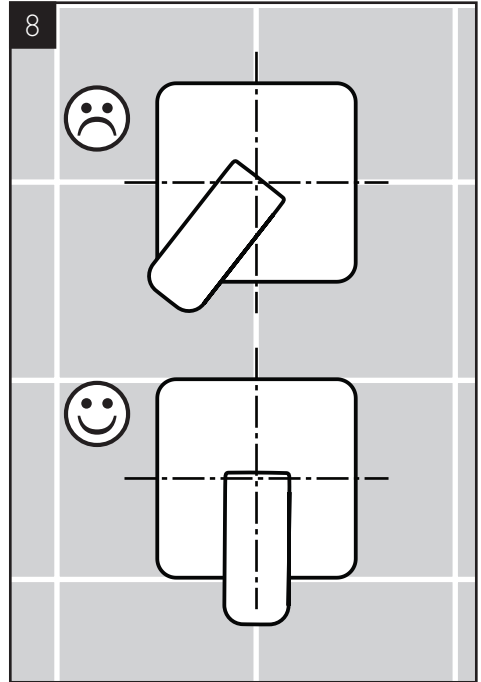
Install the handle.

Inspect the alignment of the handle.

FRANÇAIS

Poussez la poignée sur l'écrou.

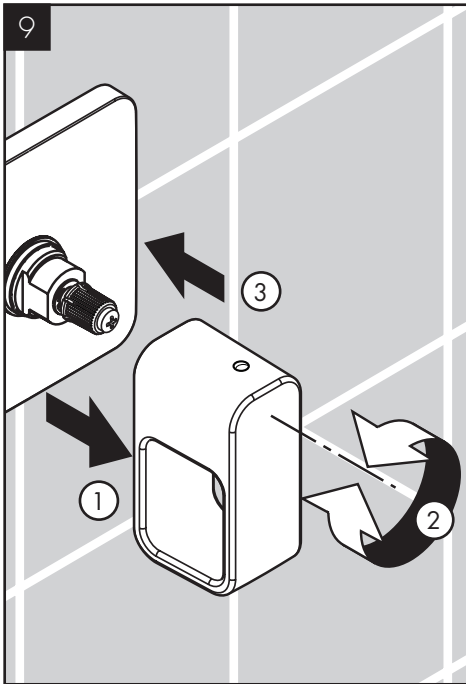
Vérifiez l'alignement de poignée.



ESPAÑOL

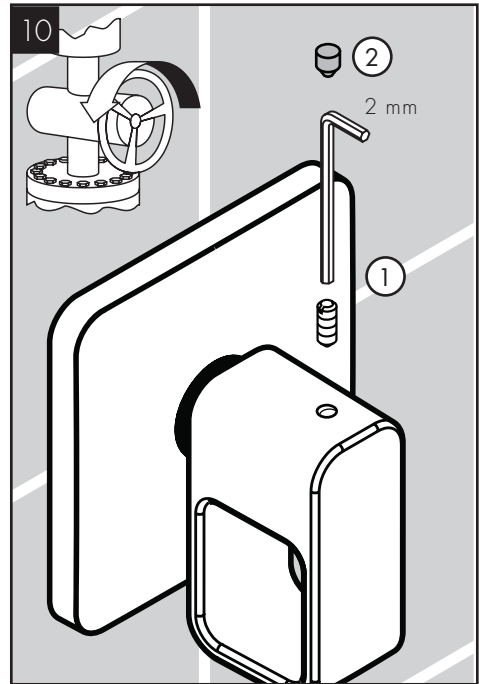
Coloque el mando sobre la tuerca.

Inspeccione la alineación del mando.



ENGLISH

FRANÇAIS



ESPAÑOL

If it is not straight, remove and reposition it.

S'il ne convient pas, retirez la poignée.

Si no es satisfactoria, quite el mando.

Tournez la poignée.

Gire el mando.

Remplacez la poignée.

Reemplace el mando.

Tighten the handle screw.

Serrez la vis.

Apriete el tornillo.

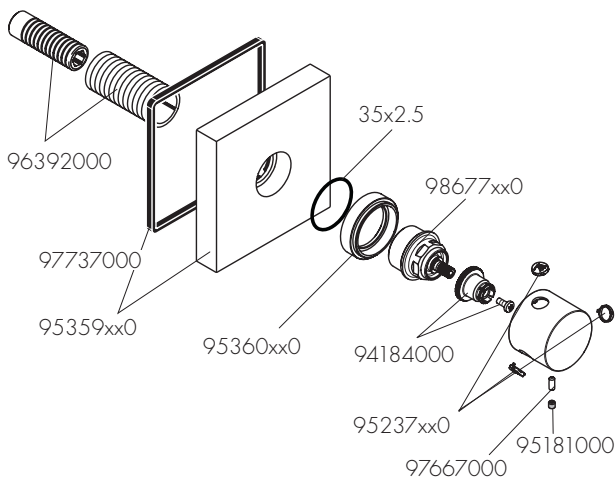
Install the screw cover.

Installez le cache-vis.

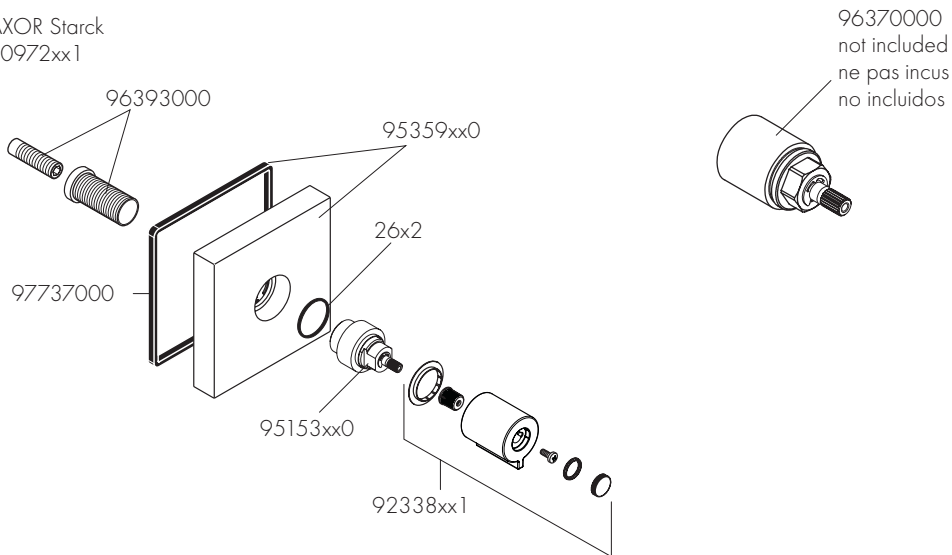
Instale la tapa del tornillo..

# REPLACEMENT PARTS / PIÈCES DÉTACHÉES / REPUESTOS

AXOR Starck  
10932xx1



AXOR Starck  
10972xx1



XX = COLORS / COULEURS / ACABADOS

02 = Polished Chrome

13 = Polished Bronze

14 = Brushed Bronze

25 = Brushed Gold-Optic

26 = Brushed Chrome

30 = Polished Redgold

31 = Brushed Redgold

33 = Polished Black Chrome

34 = Brushed Black Chrome

80 = Brushed Stainless Steel

82 = Brushed Nickel

83 = Polished Nickel

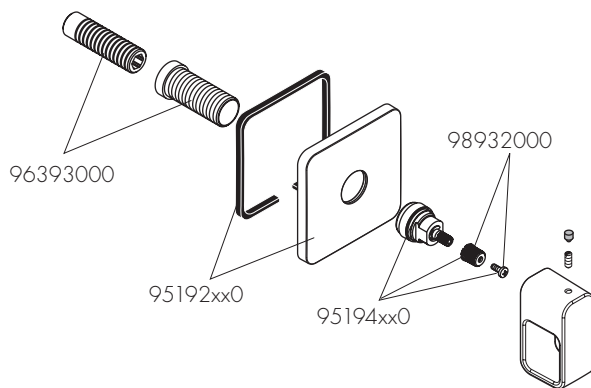
93 = Polished Brass

95 = Brushed Brass

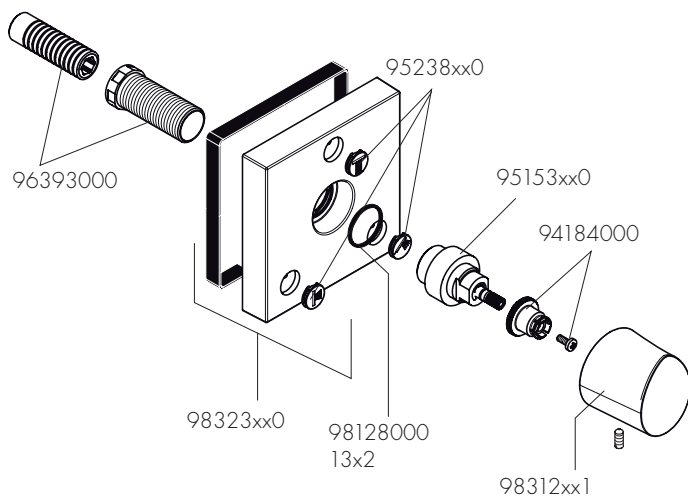
99 = Polished Gold-Optic



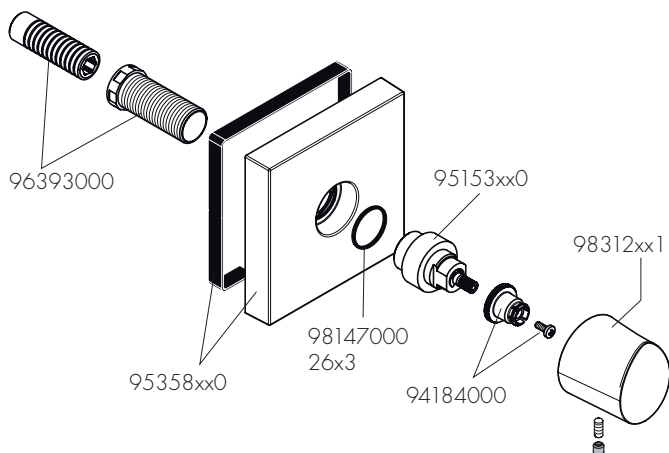
AXOR Urquiola  
11960xx1



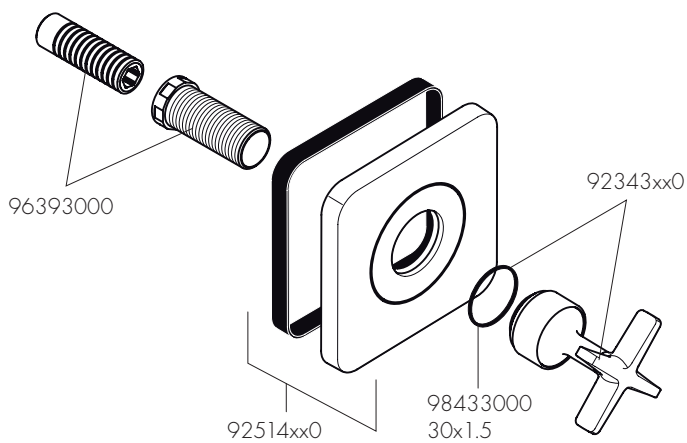
AXOR Starck Organic  
12731xx1



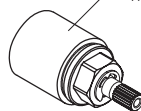
AXOR Starck Organic  
12771xx1



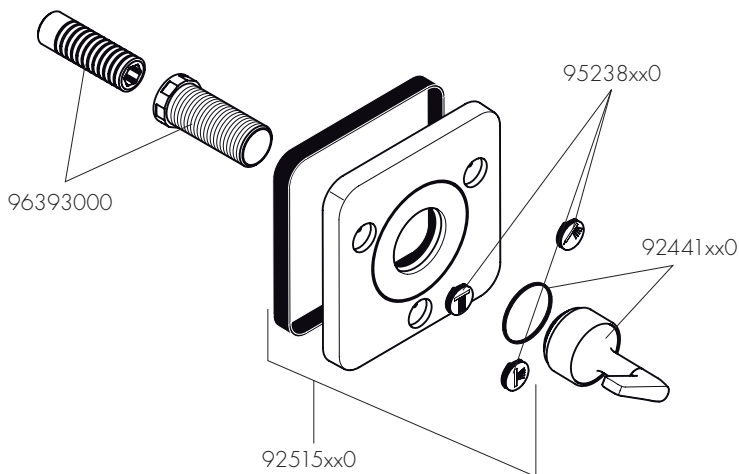
AXOR Citterio E  
36771xx1



96370000  
not included  
ne pas incus  
no incluidos



AXOR Citterio E  
36772xx1



## CLEANING RECOMMENDATION FOR HANSGROHE PRODUCTS

Modern bathroom faucets, kitchen faucets and shower products are made from different materials to comply with the needs of the market with regard to design and functionality. To avoid damage to the product, it is necessary to take proper care of it.

### FOR BEST RESULTS:

- / Prevent the buildup of mineral scale and /or soap residue by cleaning your Hansgrohe product(s) when needed.
- / Select a cleaning agent specifically intended for the type of product.
- / DO NOT use these types of cleaners as they will cause damage to your Hansgrohe product:
  - Any cleaning agent containing hydrochloric acid, formic acid, lye, or acetic acid.
  - Abrasive cleaning powders, pads, or brushes.
  - Steam cleaners.
  - "No rinse" cleaning agents.
- / ALWAYS follow the instructions provided by the manufacturer of the cleaning agent.
- / DO NOT mix cleaning agents, unless directed by the manufacturer.
- / DO NOT spray cleaners directly onto the product as drops could enter openings and gaps and cause damage. When using spray cleaners, spray the cleaner onto a soft cloth or sponge.
- / ALWAYS rinse your Hansgrohe product thoroughly with clear water and polish dry with a soft cloth after cleaning.

### IMPORTANT

- / Residue from soaps and shampoos can cause damage. Rinse the product with clean water after each use.
- / Residue from basin/tub/tile cleaner can cause damage to faucets and fittings. Immediately rinse any overspray from the Hansgrohe product.
- / Do not store any cleaning agents under your Hansgrohe product, such as in a vanity unit, as the fumes may damage the product.
- / DAMAGE TO THE PRODUCT CAUSED BY IMPROPER CARE OR THE USE OF IMPROPER CLEANING AGENTS IS NOT COVERED BY THE WARRANTY.
- / IF A COMPONENT OF THE PRODUCT IS DAMAGED, REINSTALL IT, AS THERE IS RISK OF INJURY.

## CONSEIL DE NETTOYAGE POUR LES PRODUITS HANSGROHE

Les robinets pour les salles de bains et les cuisines modernes ainsi que les produits récents pour les douches se composent de matériaux différents afin de satisfaire aux besoins du marché en termes de conception et de fonctionnalité. Afin d'éviter d'endommager le produit, il est nécessaire d'en prendre soin.

### POUR DE MEILLEURS RÉSULTATS :

- / Empêchez l'accumulation de tarte et/ou de résidu de savon en nettoyant votre produit Hansgrohe lorsque c'est nécessaire.
- / Sélectionnez un produit de nettoyage spécifiquement prévu pour ce type de produit.
- / N'UTILISEZ PAS ces types de nettoyeurs car ils peuvent endommager votre produit Hansgrohe :
  - Tout produit de nettoyage contenant de l'acide chlorhydrique, de l'acide formique, de la potasse ou de l'acide acétique.
  - Les poudres de nettoyage, les tampons ou les brosses abrasives.
  - Les nettoyeurs à vapeur.
  - Les produits de nettoyage « sans rinçage ».
- / NE MÉLANGEZ PAS les produits de nettoyage, à moins que cela soit indiqué par le fabricant.
- / NE PULVÉRISEZ PAS les nettoyeurs directement sur le produit car des gouttes pourraient entrer dans les ouvertures et les fentes et causer des dommages. Lorsque vous utilisez des nettoyeurs par pulvérisation, pulvérisez le nettoyant sur un chiffon ou une éponge douce.
- / Après le nettoyage rincer abondamment à l'eau claire pour éliminer intégralement les restes de détergent.

## IMPORTANT

- / Les résidus de produits pour le corps comme les savons liquides, shampooings, gels de douche, teintures pour cheveux, parfums, après-rasage et vernis à ongles peuvent causer des détériorations. Rincez le produit avec de l'eau propre après chaque utilisation.
- / Le résidu provenant des nettoyants pour cuvette/baignoire/carrelage peut endommager les robinets et les raccords de tuyauterie. Rincez immédiatement toute surpulvérisation sur le produit Hansgrohe.
- / De même, il est interdit de stocker des détergents ou des produits chimiques sous les produits, par ex. dans un meuble sous lavabo, car les vapeurs qui s'en dégagent risquent d'abîmer les produits.
- / LES DOMMAGES AU PRODUIT CAUSÉS PAR UN MAUVAIS ENTRETIEN OU PAR L'UTILISATION DE PRODUITS DE NETTOYAGE INADÉQUATS NE SONT PAS COUVERTS PAR LA GARANTIE.
- / SI UN COMPOSANT DU PRODUIT EST ENDOMMAGÉ, REMPLACEZ-LE, CAR IL EXISTE UN RISQUE DE BLESSURE.

## RECOMENDACIÓN DE LIMPIEZA PARA LOS PRODUCTOS DE HANSGROHE

Hoy en día, las griferías de baño y de cocina así como duchas modernas se componen de materiales muy distintos para satisfacer las exigencias del mercado respecto al diseño y la funcionalidad. Para evitar daños y reclamaciones hay que tener en cuenta ciertos aspectos tanto en el uso como en su limpieza.

### PARA OBTENER MEJORES RESULTADOS:

- / Evite la acumulación de restos de jabón o sarro limpiando el producto Hansgrohe cuando sea necesario.
- / Seleccione un agente de limpieza diseñado específicamente para el tipo de producto.
- / NO USE estos tipos de limpiadores, ya que causarán daño a su producto Hansgrohe:
  - Agentes limpiadores que contengan ácido clorhídrico, fórmico, acético o lejía.
  - Polvos, paños o cepillos de limpieza abrasivos.
  - Limpiadores a vapor
  - Agentes de limpieza "sin enjuague".
  - SIEMPRE siga las instrucciones provistas por el fabricante del agente de limpieza.
- / NO MEZCLE los agentes de limpieza, a menos que esté indicado por el fabricante.
- / No rocíe limpiadores directamente sobre el producto, ya que podrían caer gotas sobre las aberturas y espacios y causar daños. Cuando use limpiadores en spray, rocíe el limpiador sobre un paño suave o esponja.
- / SIEMPRE enjuague su producto Hansgrohe con agua limpia y séquelo y lístrello con un paño suave después de la limpieza.
- / IMPORTANTE
- / Los residuos de productos de aseo como jabón líquido, champú, gel de ducha, tintes de pelo, perfumes, lociones de afeitado y esmalte de uñas pueden dañar también los materiales. Enjuague el producto con agua limpia después de cada uso.
- / Los residuos de limpiadores para lavatorios, bañeras o azulejos pueden causar daño a los grifos y accesorios. Enjuague inmediatamente cualquier derrame que haya sobre el producto de Hansgrohe.
- / Tampoco pueden generarse depósitos de productos de limpieza o químicos debajo de los productos, p. ej. En un armario de lavabo. De lo contrario, los vapores generados pueden dañar los productos.
- / LOS DAÑOS QUE RESULTEN DE UN CUIDADO INADECUADO O USO DE AGENTES DE LIMPIEZA INADECUADOS NO ESTÁN CUBIERTOS POR LA GARANTÍA.
- / SI SE DAÑA UN COMPONENTE DEL PRODUCTO, REEMPLÁCELO, YA QUE EXISTE RIESGO DE LESIÓN.





## LIMITED CONSUMER WARRANTY

This warranty is limited to products manufactured by Hansgrohe, Inc. that are purchased by a consumer in the United States or Canada after March 1, 1996, and installed in either the United States or in Canada.

### WHO IS COVERED BY THE WARRANTY

This limited warranty extends to the original purchaser only. This warranty is non-transferable. Hansgrohe, Inc. neither assumes nor authorizes any person to create for it any other obligation or liability in connection with this product.

### LENGTH OF WARRANTY

If you are a consumer who purchased the product for use primarily for personal, family or household purposes, this limited warranty starts on the date of purchase and extends for as long as you own the product and the home in which the product is originally installed. If you purchased the product for use primarily for any other purpose, including, without limitation, a commercial purpose, this limited warranty starts on the date of purchase and extends (i) for 1 year, with respect to hansgrohe brand products and commercial products, and (ii) for 5 years, with respect to AXOR products. The Rubbed Bronze finish is subject to a 3-year limited warranty starting on the date of purchase.

### WHAT IS COVERED BY THE WARRANTY

This limited warranty covers only your manufactured product. Hansgrohe, Inc. warrants this product against defects in material or workmanship as follows:

Hansgrohe, Inc. will replace at no charge for parts only or, at its option, replace any product or part of the product that proves defective because of improper workmanship and/or material, under normal installation, use, service and maintenance. If Hansgrohe, Inc. is unable to provide a replacement and repair is not practical or cannot be made in timely fashion, Hansgrohe, Inc. may elect to refund the purchase price in exchange for the return of the product. REPAIR OR REPLACEMENT (OR, IN LIMITED CIRCUMSTANCES, REFUND OF THE PURCHASE PRICE) AS PROVIDED UNDER THIS LIMITED WARRANTY IS THE EXCLUSIVE REMEDY OF THE PURCHASER.

### WHAT IS NOT COVERED BY THE WARRANTY

- A. Conditions, malfunctions or damage not resulting from defects in material or workmanship.
- B. Conditions, malfunctions or damage resulting from (1) normal wear and tear, improper installation, improper maintenance, misuse, abuse, negligence, accident or alteration; (2) the use of abrasive or caustic cleaning agents or "no-rinse" cleaning products, or the use of the product in any manner contrary to the product instructions; or (3) conditions in the home such as

excessive water pressure or corrosion.

- C. Labor and other expenses for disconnection, deinstallation, or return of the product for warranty service (including but not limited to proper packaging and shipping costs), or for installation or reinstallation of the product.
- D. Accessories, connected materials and products, or related products not manufactured by Hansgrohe, Inc.
- E. Any hansgrohe or AXOR product sold for display purposes.
- F. Custom products are non-returnable and cannot be cancelled upon receipt of order confirmation sent from Hansgrohe, Inc.

HANSGROHE, INC. SHALL NOT BE LIABLE TO PURCHASER OR ANY OTHER PERSON FOR ANY INCIDENTAL, SPECIAL OR CONSEQUENTIAL DAMAGES ARISING OUT OF BREACH OF THIS LIMITED WARRANTY.

Some provinces and some states do not allow the exclusion or limitation of incidental or consequential damages, so the above limitation or exclusion may not apply to you.

### TO OBTAIN WARRANTY PARTS OR INFORMATION

Contact your Hansgrohe retailer, or contact Technical Service at:

Hansgrohe, Inc.  
1492 Bluegrass Lakes Parkway  
Alpharetta, GA 30004  
Toll-free 800-334-0455

In requesting warranty service, you will need to provide:

1. The sales receipt or other evidence of the date and place of purchase.
2. A description of the problem.
3. Delivery of the product or the defective part, postage prepaid and carefully packed and insured, to:

Hansgrohe, Inc.  
1492 Bluegrass Lakes Parkway  
Alpharetta, GA 30004  
Toll-free 800-334-0455

When warranty service is completed, any repaired or replacement product or part will be returned to you postage prepaid. REVISED MAY 1, 2016.

### PRODUCT INSTRUCTIONS AND QUESTIONS

Upon purchase or prior to installation, please carefully inspect your product for any damage or visible defect. Prior to installing, always carefully study the enclosed instructions on the proper installation and the care and maintenance of this product. If you have questions at any time about the use, installation or performance of your product, or the Limited Warranty, please write us or call us toll-free at 800-334-0455.

# AXOR

AXOR / Hansgrohe, Inc.  
1490 Bluegrass Lakes Parkway  
Alpharetta, GA 30004

Tel. 800-334-0455  
Fax 770-889-1783

[axor-design.com](http://axor-design.com)