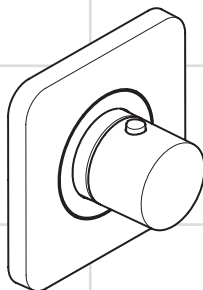


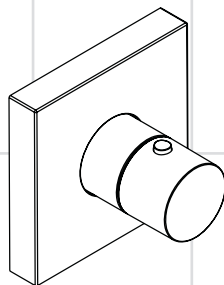
# AXOR<sup>®</sup>

**hansgrohe**

- EN** Installation / User Instructions / Warranty
- FR** Instructions de montage / Mode d'emploi / Garantie
- ES** Instrucciones de montaje / Manejo / Garantía



**Citterio E**  
36702001



**Starck**  
10755xx1

## Technical Information

Recommended water pressure	15 - 75 PSI
Max. water pressure	145 PSI
Recommended hot water temp.	120° - 140° F*
Max. hot water temp	176° F*
Flow rate	14.5 GPM

\*Please know and follow all applicable local plumbing codes when setting the temperature on the water heater.

## Installation Considerations

- For best results, Hansgrohe recommends that this unit be installed by a licensed, professional plumber.
- Please read over these instructions thoroughly before beginning installation. Make sure that you have all tools and supplies needed to complete the installation.
- This trim is for use with rough valve model 10754181 (not included).
- This thermostatic mixing valve is for use with showerheads rated at 2.5 GPM (9.5 l/min) or higher.
- To prevent scald injury, the maximum output temperature of the shower valve must be no higher than 120° F. In Massachusetts, the maximum output temperature can be no higher than 112° F.
- Keep this booklet and the receipt (or other proof of date and place of purchase) for this product in a safe place. The receipt is required should it be necessary to request warranty parts.

## Données techniques

Pression d'eau recommandée	15 - 75 PSI
Pression d'eau maximum	145 PSI
Température recommandée d'eau chaude	120° - 140° F*
Température maximum d'eau chaude	176° F*
Capacité nominale	14.5 GPM

\* Vous devez connaître et respecter tous les codes de plomberie locaux applicables pour le réglage de la température du chauffe-eau.

## À prendre en considération pour l'installation

- Pour de meilleurs résultats, Hansgrohe recommande que ce produit soit installé par un plombier professionnel licencié.
- Veuillez lire attentivement ces instructions avant de procéder à l'installation. Assurez-vous de disposer de tous les outils et du matériel nécessaires pour l'installation.
- Ce dispositif requiert une pièce intérieure 10754181 (pas d'inclus).
- Ce mitigeur thermostatique est à utiliser avec des pommes de douches ayant un débit de 9.5 l/min (2.5 GPM) ou supérieur.
- Pour empêcher des blessures par ébullition, la température de sortie maximale du robinet de douche ne doit pas excéder 120° F. Au Massachusetts, la température de sortie maximale du robinet de douche ne doit pas excéder 112° F.
- Conservez ce livret et le reçu (ou une autre preuve sur laquelle figurent la date et l'endroit de l'achat) pour ce produit dans un endroit sûr. Le reçu est requis si vous commandez des pièces sous garantie.

## Datos técnicos

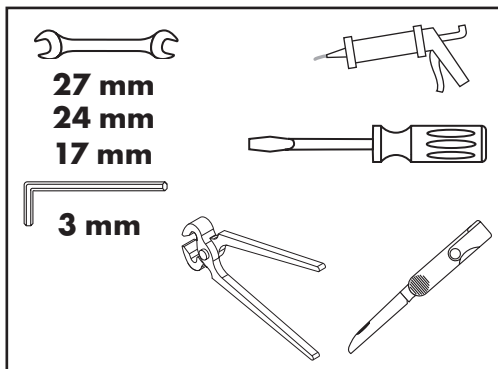
Presión recomendada en servicio	15 - 75 PSI
Presión en servicio máx.	145 PSI
Temperatura recomendada del agua caliente	120° - 140° F*
Temperatura del agua caliente máx.	176° F*
Caudal máximo	14.5 GPM

\*Debe conocer y cumplir todos los códigos locales aplicables para ajustar la temperatura del calentador de agua.

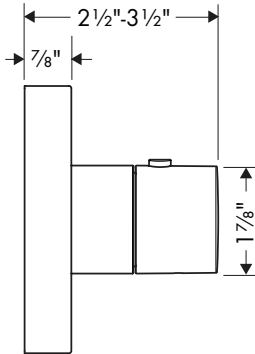
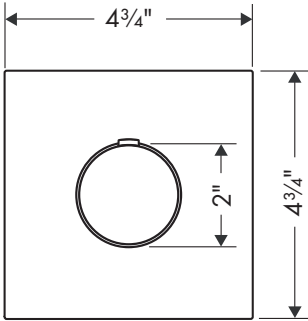
## Consideraciones para la instalación

- Para obtener mejores resultados, la instalación debe estar a cargo de un plomero profesional matriculado.
- Antes de comenzar la instalación, lea estas instrucciones detenidamente. Asegúrese de tener las herramientas y los insumos necesarios para completar la instalación.
- La unidad requiere una pieza interior de válvula 10754181 (no incluidos).
- El mezclador termostático está diseñado para uso con cabezales de ducha calificados a 9.5 L/min (2.5 GPM) o más.
- Para evitar escaldaduras, la máxima temperatura de salida de la válvula de la ducha no debe exceder los 120° F. En Massachusetts, la máxima temperatura de salida de la válvula de la ducha no debe exceder los 112° F.
- Mantenga este folleto y el recibo (u otro comprobante del lugar y fecha de compra) de este producto en lugar seguro. El recibo se requiere en caso de ser necesario solicitar piezas bajo garantía.

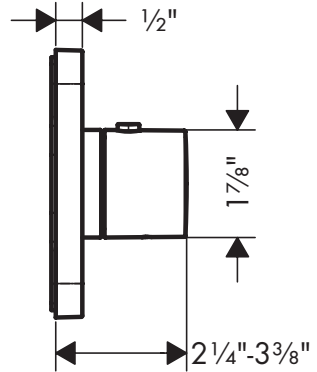
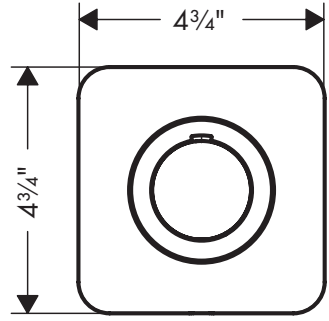
## Tools Required / Outils Utiles / Herramientas Útiles



**Starck**  
10755xx1



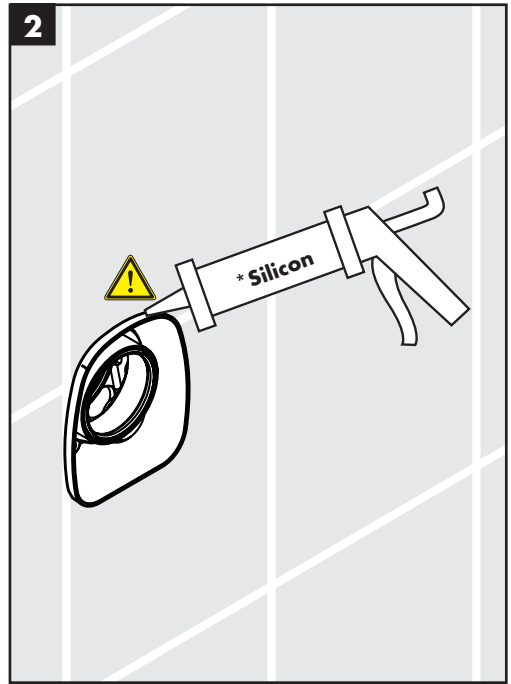
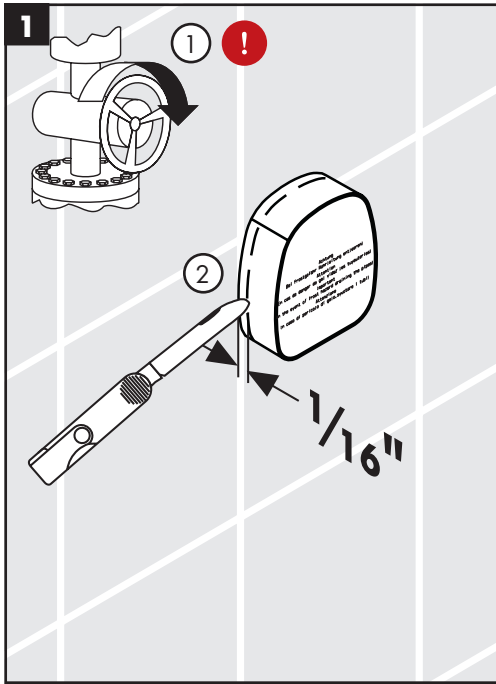
**Citterio E**  
36702001



This unit meets or exceeds the following:

- ASME A112.18.1
- CSA B125.1
- Listed by IAPMO for use in the US and Canada

## Installation / Installation / Instalación



### English

- ! **Turn off the water at the main before proceeding.**

Cut the plaster shield so that it extends  $\frac{1}{16}$ " outside the surface of the finished wall.

### Français

- ! **Fermez l'eau à la valve principale.**

Coupez le protecteur de façon à ce qu'une partie de  $\frac{1}{16}$  po soit à l'extérieur de la surface du mur fini.

### Español

- ! **Cierre el paso del agua en la entrada del suministro.**

Corte el protector de yeso de modo que sobresalga  $\frac{1}{16}$ " de la superficie de la pared terminada.

- ! **Seal the wall around the i-box with water-proof sealant.**

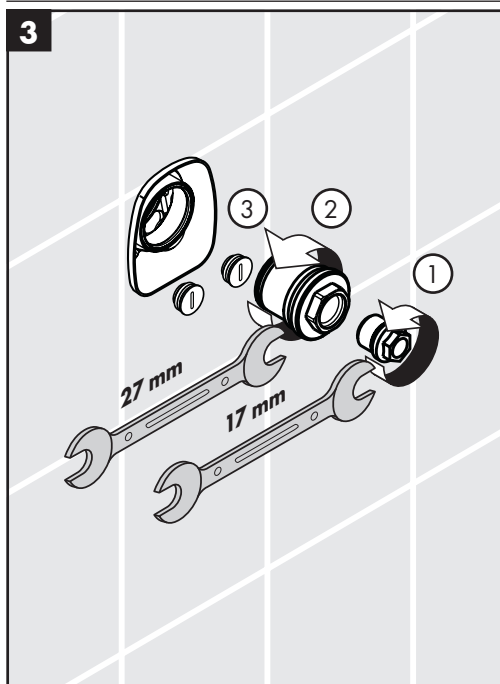
Failure to seal the wall can lead to possible water damage.

- ! **Scellez le mur autour du protecteur à l'aide d'un agent d'étanchéité.**

Si le mur n'est pas scellé, l'eau pourrait éventuellement causer des dommages.

- ! **Selle la pared alrededor del protector de yeso con un sellador impermeable.**

Si no se sella la pared, pueden producirse daños por acción del agua.



### English

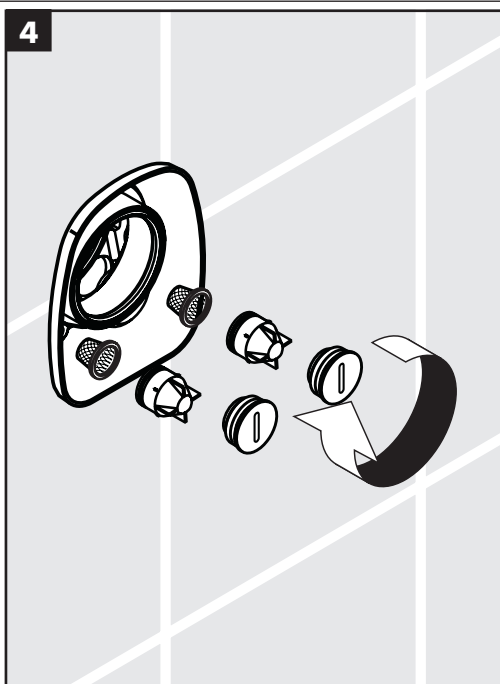
Remove the plug.

Remove the flush insert.

Remove the check valve covers.

Insert the filters and the check valves.

Install the check valve covers.



4

### Français

Retirez le bouchon.

Retirez la pièce d'insertion affleurante.

Retirez les couvercles.

Insérez les filtres et les clapets anti-retour.

Installez les couvercles.

### Español

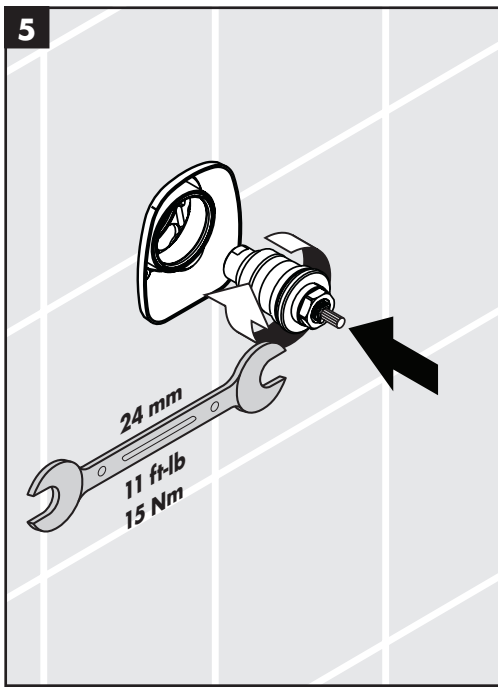
Quite el tapón.

Quite el inserto de lavado.

Retire las coberturas.

Inserte los filtros y las válvulas antirretornos.

Instale las coberturas.



### English

Install the thermostatic mixing cartridge.

Install the sleeve.

Install the escutcheon carrier plate.

Install the carrier plate screws.

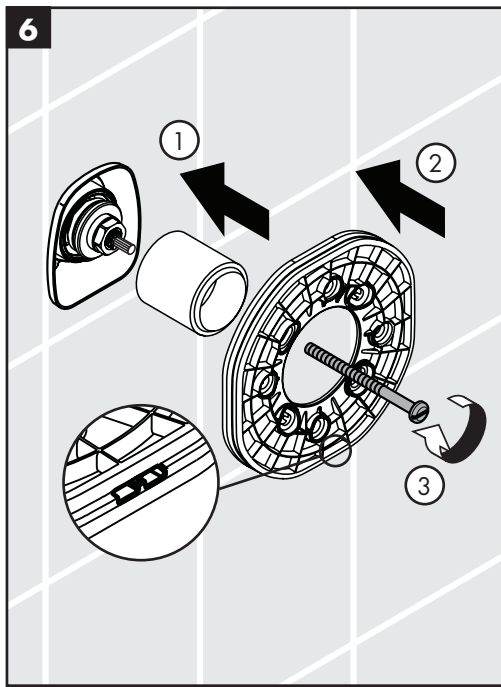
### Français

Installez la cartouche thermostatique.

Installez la douille.

Installez la plaque-support.

Installez les vis de la plaque-support.



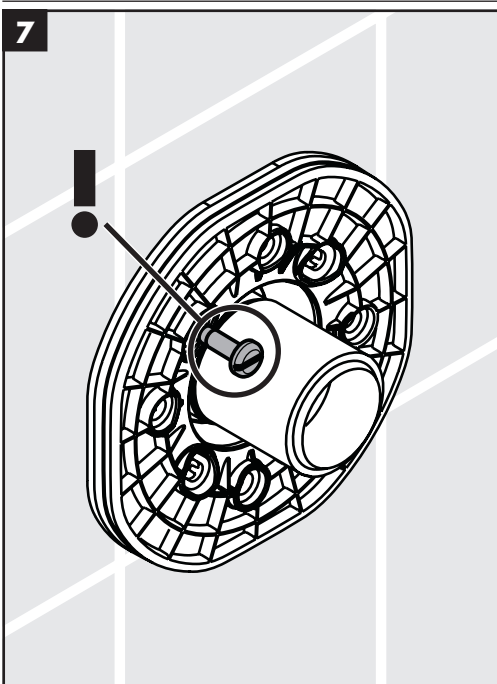
### Español

Inserte el cartucho termostático.

Instale el casquillo.

Instale la placa del portador.

Instale los tornillos.



### English

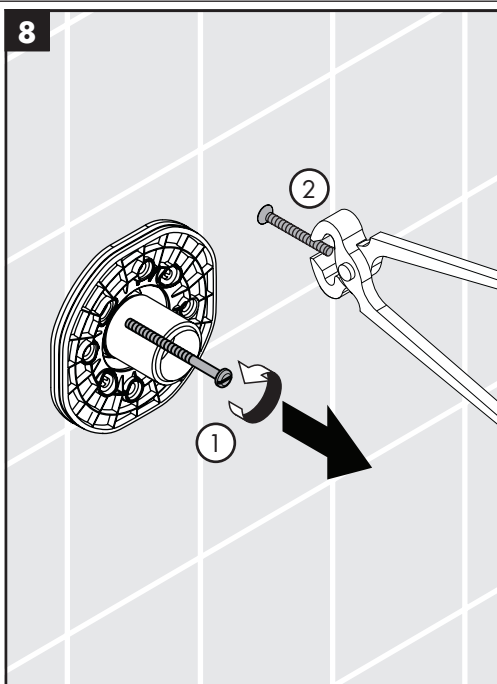
Inspect the screws.

If the screws are too long, shorten them.

### Français

Inspectez les vis.

Si les vis sont trop long, coupez-les.



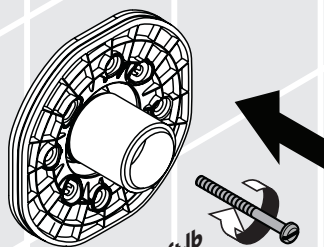
### Español

Inspeccione los tornillos.

Si son demasiado largos, cortelos.



9



0.07 ft-lb  
0.1 Nm

### English

Reinstall the screws.

Install the safety set.

Install the stem extension and screw.

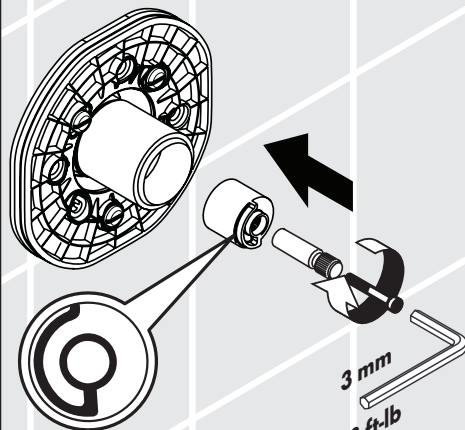
### Français

Installez les vis.

Installez la bague de butée pour cartouche thermostatique.

Installez l'adaptateur pour poignée.

10



3 mm  
3 ft-lb  
4 Nm

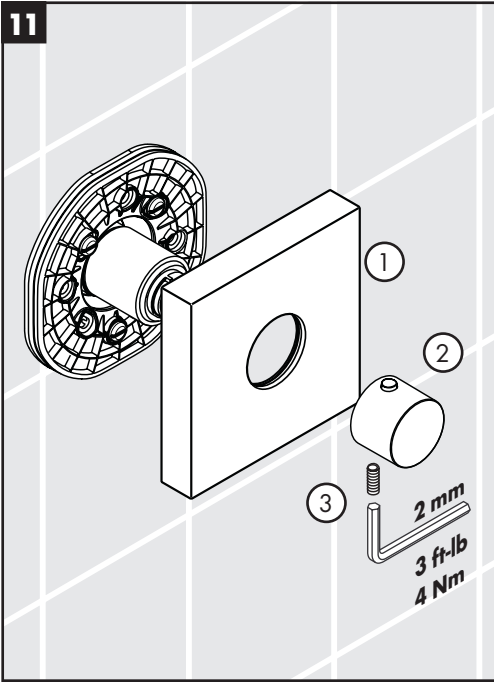
### Español

Instale los tornillos.

Instale el equipo de seguridad.

Instale el adaptador de la manija.

11



## English

Install the escutcheon.

Install the handle.

Tighten the handle screw.

## Français

Installez l'écusson.

Installez la poignée.

Serrez la vis.

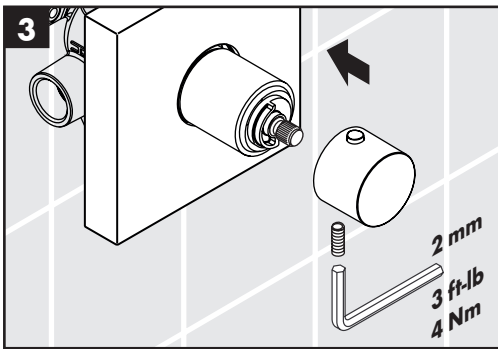
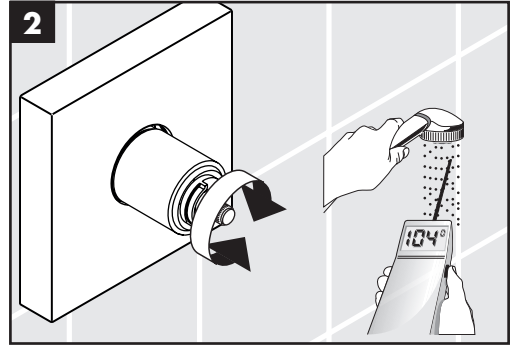
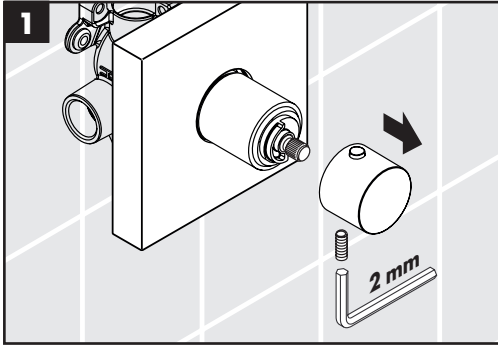
## Español

Instale el escudo.

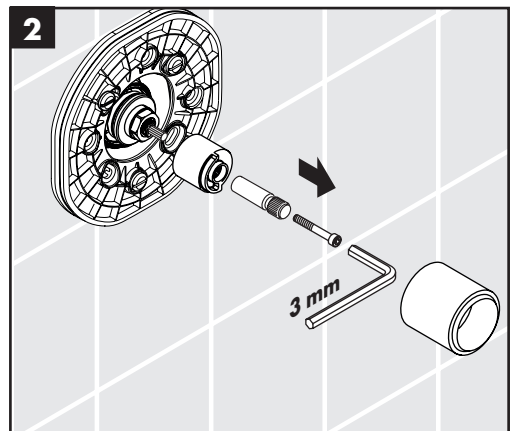
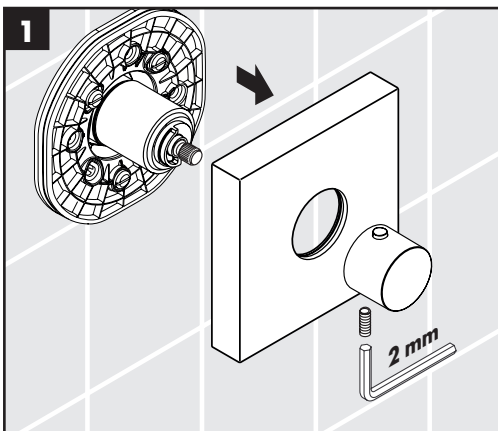
Instale la manija.

Apriete el tornillo de la manija.

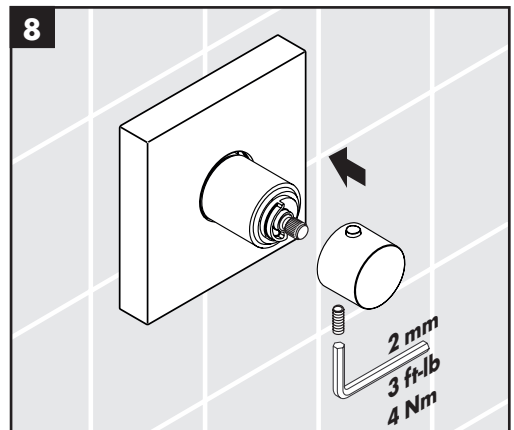
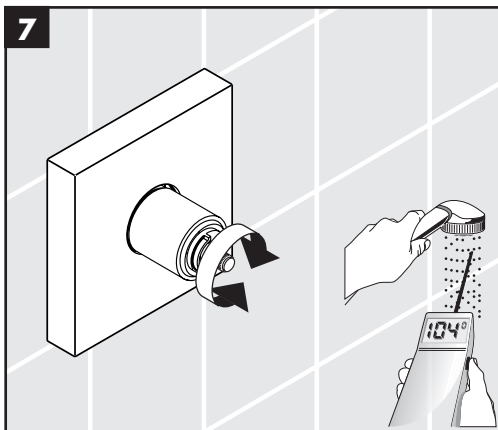
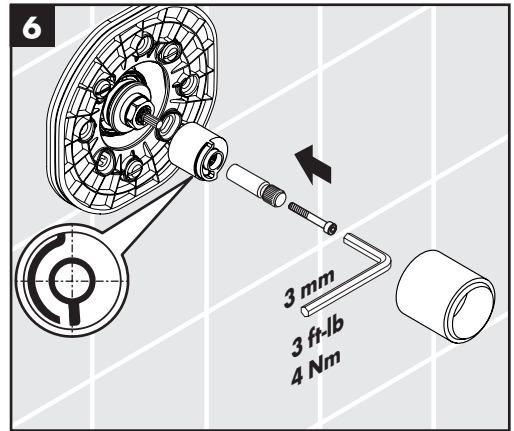
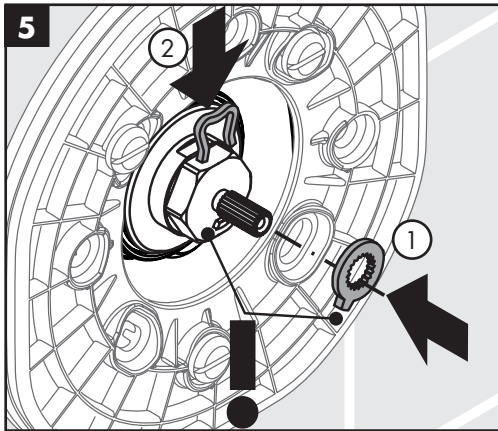
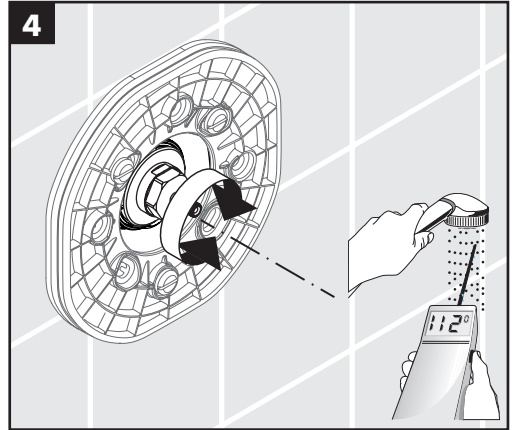
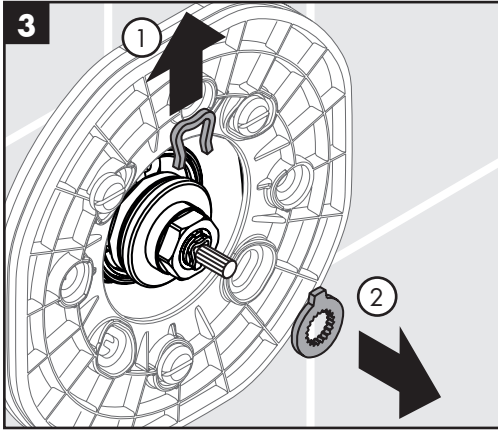
**Justify the handle / Réglez la poignée / Ajuste la manija**



**Set the high temperature limit stop / Réglez la butée de limite d'eau chaude / Fije el tope de límite de alta temperatura**

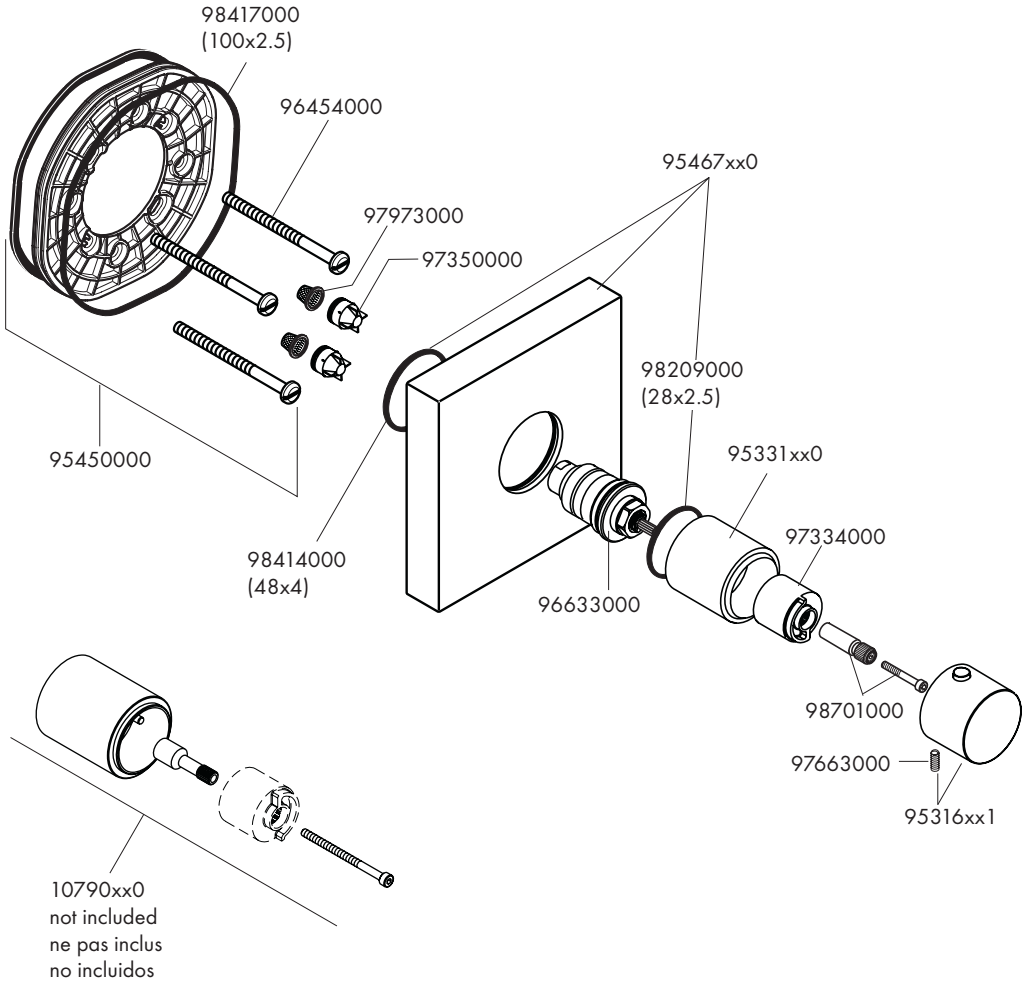


Set the high temperature limit stop / Réglez la butée de limite d'eau chaude / Fije el tope de limite de alta temperatura



# Replacement Parts / Pièces détachées / Repuestos

**Starck**  
10755xx1

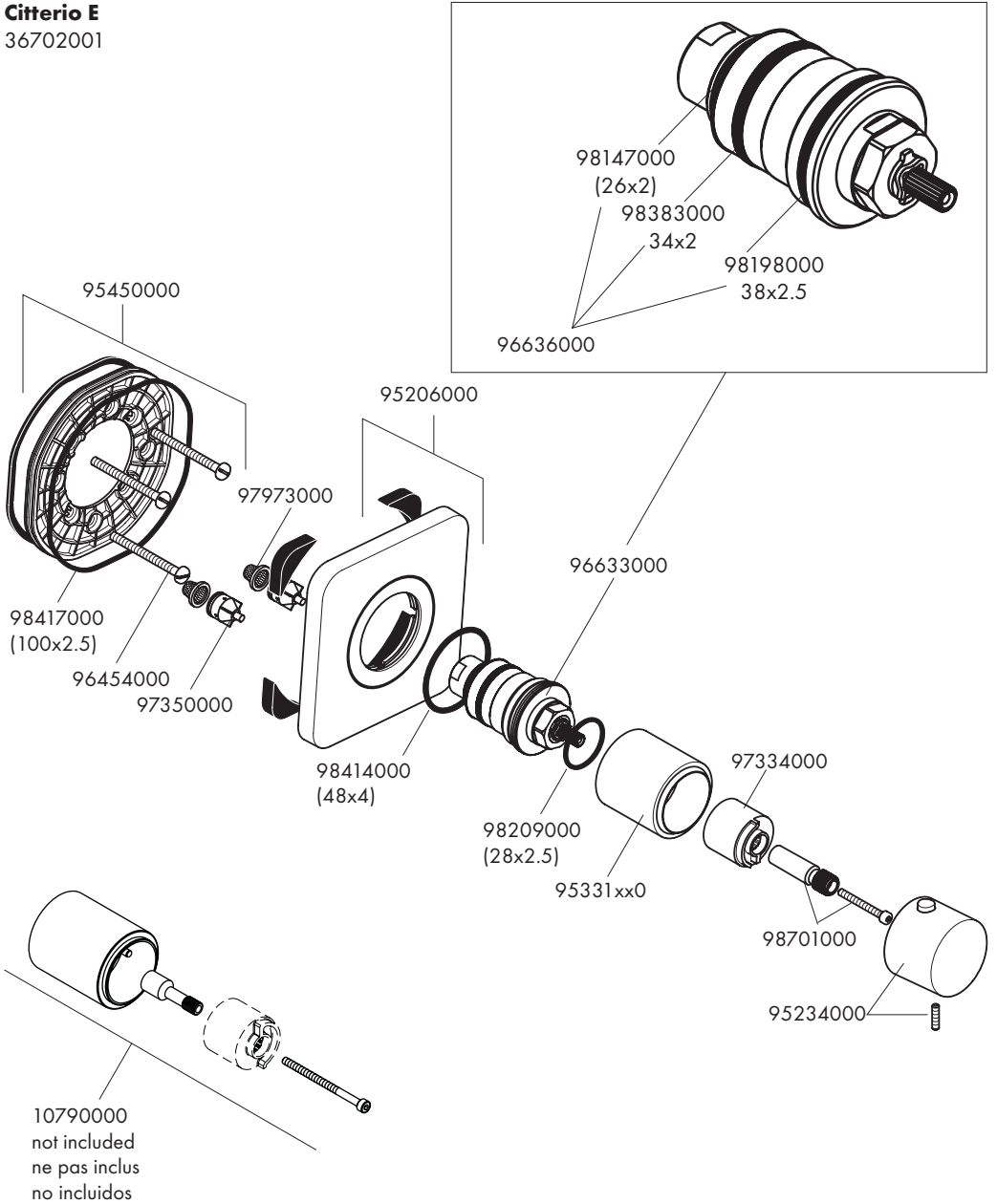


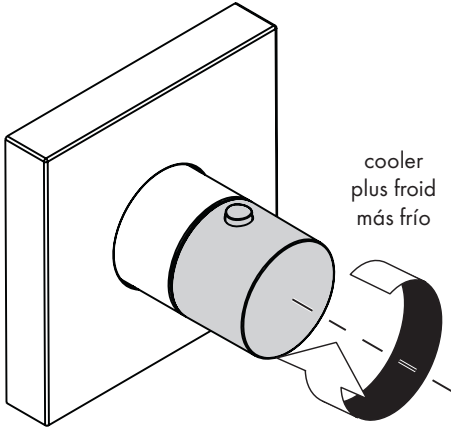
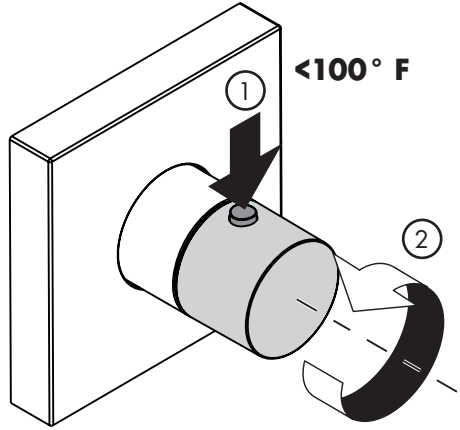
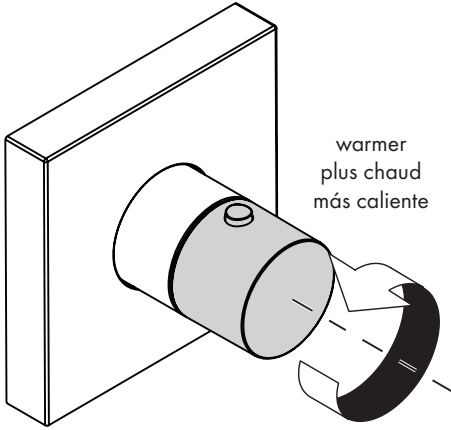
## xx = Colors / Couleurs / Acabados

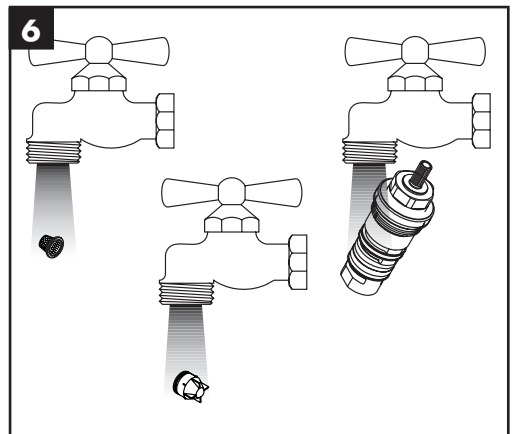
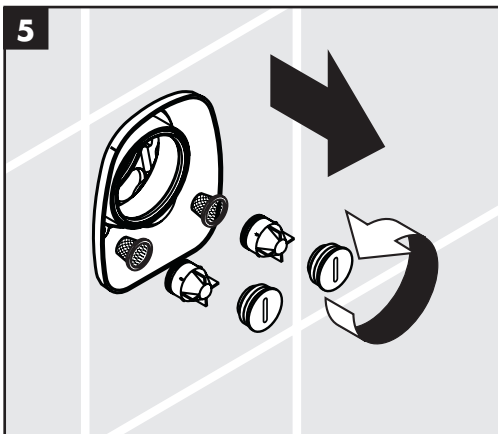
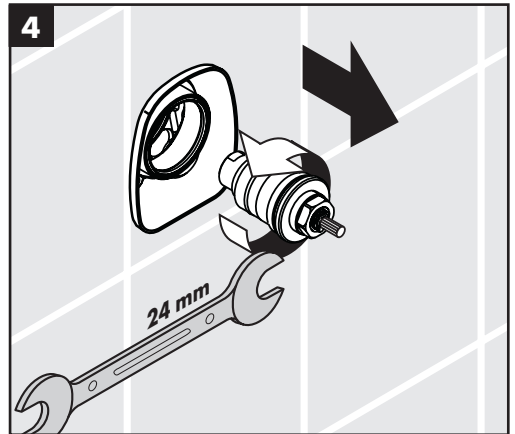
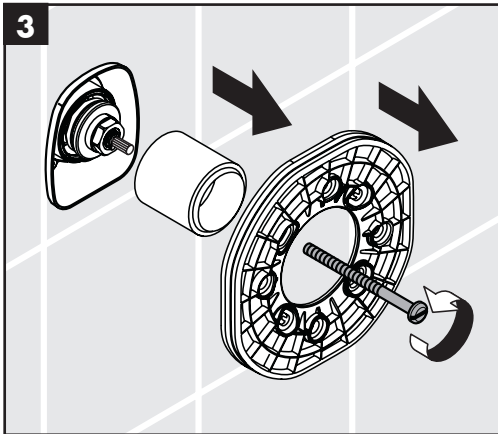
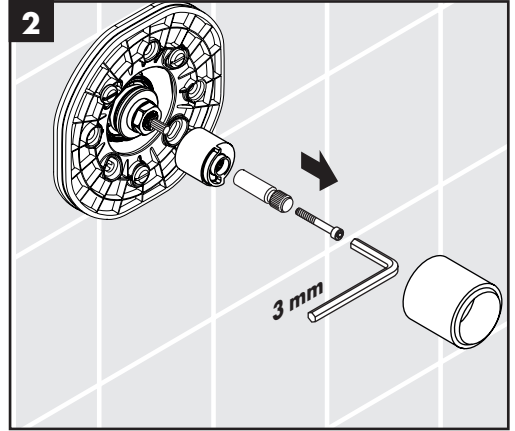
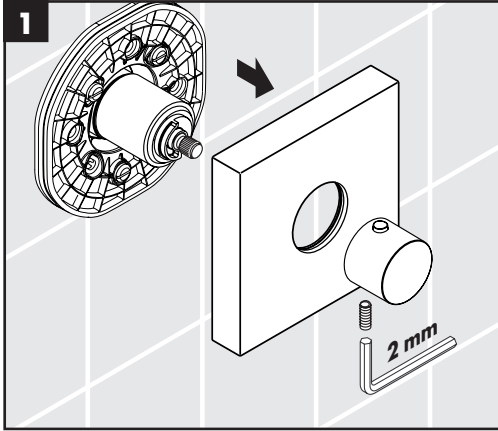
00 = Chrome

82 = Brushed Nickel

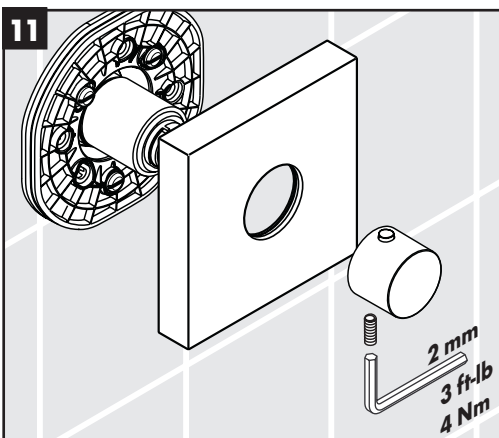
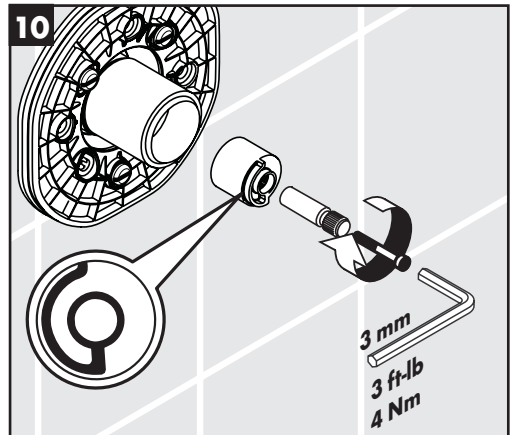
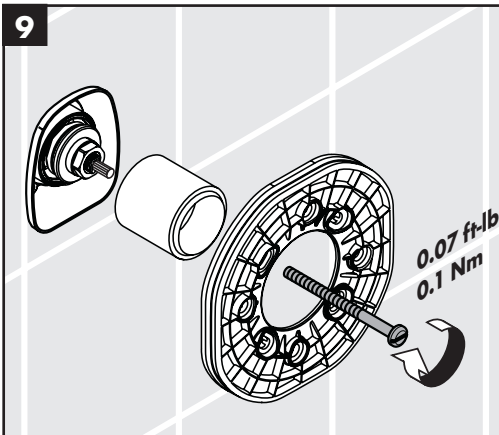
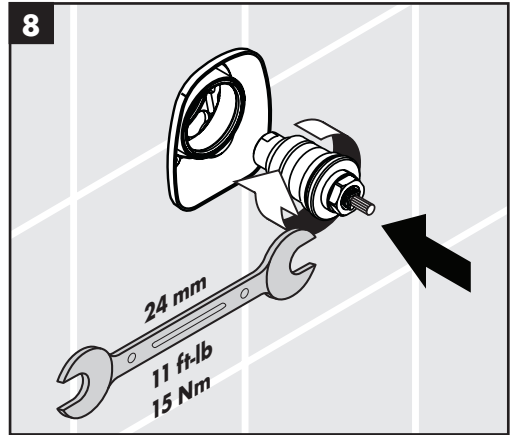
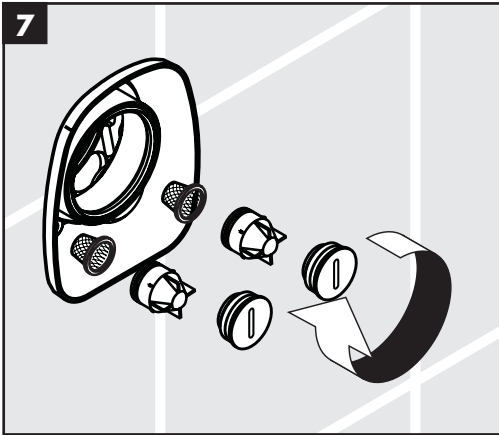
**Citterio E**  
36702001











## Troubleshooting

Problem	Possible Cause	Solution
Insufficient water	<ul style="list-style-type: none"> <li>- Supply pressure inadequate</li> <li>- Thermostatic cartridge filter dirty</li> <li>- Showerhead screen washer or filter gasket dirty</li> </ul>	<ul style="list-style-type: none"> <li>- Check water pressure (If a pump has been installed check to see if the pump is working).</li> <li>- Clean filters</li> <li>- Clean screen washer or filter gasket</li> </ul>
Crossflow: hot water being forced into cold water supply, or vice versa, when mixer is closed	<ul style="list-style-type: none"> <li>- Check valves dirty or worn</li> </ul>	<ul style="list-style-type: none"> <li>- Clean check valves, replace if necessary</li> </ul>
Output temperature does not correspond with temperature set	<ul style="list-style-type: none"> <li>- Handle not justified</li> </ul>	<ul style="list-style-type: none"> <li>- Justify the handle</li> </ul>
Output temperature is erratic	<ul style="list-style-type: none"> <li>- Temperature regulator dirty or calcified</li> </ul>	<ul style="list-style-type: none"> <li>- Clean temperature thermostatic cartridge filters</li> <li>- Replace thermostatic cartridge</li> </ul>
Output water is all hot or all cold – doesn't mix (new installation)	<ul style="list-style-type: none"> <li>- Rough valve is cross connected</li> <li>- hot on right and cold on left</li> </ul>	<ul style="list-style-type: none"> <li>- Remove function block, turn it 180 and reinstall.</li> </ul>
Safety stop override button not operating	<ul style="list-style-type: none"> <li>- Spring defective</li> <li>- Button dirty</li> </ul>	<ul style="list-style-type: none"> <li>- Clean spring and/or button, replace if necessary</li> </ul>

## Dépannage

Dysfonctionnement	Origine	Solution
Pas assez d'eau	<ul style="list-style-type: none"> <li>- Pression d'alimentation insuffisante</li> <li>- Filtre de l'élément thermostatique encrassé</li> <li>- Joint-filtre de douchette encrassé</li> </ul>	<ul style="list-style-type: none"> <li>- Contrôler la pression</li> <li>- Nettoyer les filtres</li> <li>- Nettoyer le joint-filtre entre la douchette et le flexible</li> </ul>
Circulation opposée, l'eau chaude est comprimée dans l'arrivée d'eau froide et vice versa avec robinet fermé	<ul style="list-style-type: none"> <li>- Clapet anti-retour encrassé ou défectueux</li> </ul>	<ul style="list-style-type: none"> <li>- Nettoyer le clapet anti-retour ou le changer éventuellement</li> </ul>
La température à la sortie ne correspond pas à la température de réglage	<ul style="list-style-type: none"> <li>- Le thermostat n'a pas été réglé</li> <li>- Température d'eau chaude trop basse, pas d'eau froide</li> </ul>	<ul style="list-style-type: none"> <li>- Régler le thermostat</li> <li>- Augmenter la température d'eau chaude entre 42 C et 65 C</li> </ul>
Le réglage de la température n'est pas possible	<ul style="list-style-type: none"> <li>- L'élément thermostatique est encrassé ou entartré</li> <li>- La pièce de base a une alimentation inversée (l'eau froide doit être à droite et l'eau chaude à gauche) ou elle est montée à l'envers</li> </ul>	<ul style="list-style-type: none"> <li>- Nettoyer l'élément thermostatique ou le changez éventuellement</li> <li>- Montez le bloc de fonction à 180</li> </ul>
Bouton à pression du verrouillage de sécurité défectueux	<ul style="list-style-type: none"> <li>- Ressort défectueux</li> <li>- Bouton à pression entartré</li> </ul>	<ul style="list-style-type: none"> <li>- Nettoyer le ressort ou bien le bouton à pression, le changer éventuellement</li> </ul>

## Localización de fallas

---

<b>Problema</b>	<b>Causa</b>	<b>Solución</b>
Sale poca agua	<ul style="list-style-type: none"><li>- presión insuficiente</li><li>- filtro del termoelemento sucio</li><li>- filtro de la ducha sucio</li></ul>	<ul style="list-style-type: none"><li>- comprobar presión</li><li>- limpiar filtro</li><li>- limpiar/cambiar filtros entre flexo y ducha</li></ul>
Flujo de agua cruzada agua caliente entra en la tubería del agua fría o al revés	<ul style="list-style-type: none"><li>- válvula antirretorno sucia o pierde</li></ul>	<ul style="list-style-type: none"><li>- limpiar / cambiar válvula</li></ul>
Temperatura del agua no corresponde a lo marcado	<ul style="list-style-type: none"><li>- termostato no ha sido ajustado</li><li>- temperatura del agua demasiado baja no hay</li></ul>	<ul style="list-style-type: none"><li>- ajustar termostato</li><li>- aumentar temperatura del agua caliente a 42° - 65° C.</li></ul>
No es posible regular la temperatura	<ul style="list-style-type: none"><li>- termoelemento sucio/lleño de cal</li><li>- cuerpo empotrado mal montado (debe estar: frío = derecha) o instalado girado en 180°</li></ul>	<ul style="list-style-type: none"><li>- limpiar / cambiar termoelemento</li><li>- girar embellecedor en 180°</li></ul>
Botón de tope no funciona	<ul style="list-style-type: none"><li>- muelle defecto</li><li>- botón lleño de cal</li></ul>	<ul style="list-style-type: none"><li>- Limpiar y aplicar una fina capa de grasa en el muelle y el pulsador</li></ul>

## Cleaning Recommendation for Hansgrohe Products

---

Modern bathroom faucets, kitchen faucets and shower products are made from different materials to comply with the needs of the market with regard to design and functionality. To avoid damage to the product, it is necessary to take proper care of it.

### For best results:

- Prevent the buildup of mineral scale and /or soap residue by cleaning your Hansgrohe product(s) when needed.
- Select a cleaning agent specifically intended for the type of product.
- **Do not** use these types of cleaners as they will cause damage to your Hansgrohe product:
  - ✗ Any cleaning agent containing hydrochloric acid, formic acid, lye, or acetic acid.
  - ✗ Abrasive cleaning powders, pads, or brushes.
  - ✗ Steam cleaners.
  - ✗ "No rinse" cleaning agents.
- **Always** follow the instructions provided by the manufacturer of the cleaning agent.
- **Do not** mix cleaning agents, unless directed by the manufacturer.
- **Do not** spray cleaners directly onto the product as drops could enter openings and gaps and cause damage. When using spray cleaners, spray the cleaner onto a soft cloth or sponge.
- **Always** rinse your Hansgrohe product thoroughly with clear water and polish dry with a soft cloth after cleaning.

### Important

- Residue from soaps, shampoos, hair dye, and other toiletries and cosmetics can cause damage. Rinse the product with clean water after each use.
- Residue from basin/tub/tile cleaner can cause damage to faucets and fittings. Immediately rinse any overspray from the Hansgrohe product.
- Do not store any cleaning agents under your Hansgrohe product, such as in a vanity unit, as the fumes may damage the product.
- **Damage to the product caused by improper care or the use of improper cleaning agents is not covered by the warranty.**
- **If a component of the product is damaged, replace it, as there is risk of injury.**

## Conseil de nettoyage pour les produits Hansgrohe

Les robinets pour les salles de bains et les cuisines modernes ainsi que les produits récents pour les douches se composent de matériaux différents afin de satisfaire aux besoins du marché en termes de conception et de fonctionnalité. Afin d'éviter d'endommager le produit, il est nécessaire d'en prendre soin.

### Pour de meilleurs résultats :

- Empêchez l'accumulation de tarte et/ou de résidu de savon en nettoyant votre produit Hansgrohe lorsque c'est nécessaire.
- Sélectionnez un produit de nettoyage spécifiquement prévu pour ce type de produit.
- **N'utilisez pas** ces types de nettoyeurs car ils peuvent endommager votre produit Hansgrohe :
  - ✗ Tout produit de nettoyage contenant de l'acide chlorhydrique, de l'acide formique, de la potasse ou de l'acide acétique.
  - ✗ Les poudres de nettoyage, les tampons ou les brosses abrasives.
  - ✗ Les nettoyeurs à vapeur.
  - ✗ Les produits de nettoyage « sans rinçage ».
- **Ne mélangez pas** les produits de nettoyage, à moins que cela soit indiqué par le fabricant.

- 
- **Ne pulvérisez pas** los nettoyants directement sur le produit car des gouttes pourraient entrer dans les ouvertures et les fentes et causer des dommages. Lorsque vous utilisez des nettoyants par pulvérisation, pulvérisez le nettoyant sur un chiffon ou une éponge douce.

### Important

- Les résidus de produits pour le corps comme les savons liquides, shampoings, gels de douche, teintures pour cheveux, parfums, après-rasage et vernis à ongles peuvent causer des détériorations. Rincez le produit avec de l'eau propre après chaque utilisation.
- Le résidu provenant des nettoyants pour cuvette/baignoire/carrelage peut endommager les robinets et les raccords de tuyauterie. Rincez immédiatement toute surpulvérisation sur le produit Hansgrohe.
- De même, il est interdit de stocker des détergents ou des produits chimiques sous les produits, par ex. dans un meuble sous lavabo, car les vapeurs qui s'en dégagent risquent d'abîmer les produits.
- **Les dommages au produit causés par un mauvais entretien ou par l'utilisation de produits de nettoyage inadéquats ne sont pas couverts par la garantie.**
- **Si un composant du produit est endommagé, remplacez-le, car il existe un risque de blessure.**

## Recomendación de limpieza para los productos de Hansgrohe

Hoy en día, las griferías de baño y de cocina así como duchas modernas se componen de materiales muy distintos para satisfacer las exigencias del mercado respecto al diseño y la funcionalidad. Para evitar daños y reclamaciones hay que tener en cuenta ciertos aspectos tanto en el uso como en su limpieza.

### Para obtener mejores resultados:

- Evite la acumulación de restos de jabón o sarro limpiando el producto Hansgrohe cuando sea necesario.
- Seleccione un agente de limpieza diseñado específicamente para el tipo de producto.
- **No** use estos tipos de limpiadores, ya que causarán daño a su producto Hansgrohe:
  - ✘ Agentes limpiadores que contengan ácido clorhídrico, fórmico, acético o lejía.
  - ✘ Polvos, paños o cepillos de limpieza abrasivos.
  - ✘ Limpiadores a vapor
  - ✘ Agentes de limpieza "sin enjuague".
- **Siempre** siga las instrucciones provistas por el fabricante del agente de limpieza.
- **No** mezcle los agentes de limpieza, a menos que esté indicado por el fabricante.
- **No** rocíe limpiadores directamente sobre el producto, ya que podrían caer gotas sobre las aberturas y espacios y causar daños. Cuando use limpiadores en spray, rocíe el limpiador sobre un paño suave o esponja.
- **Siempre** enjuague su producto Hansgrohe con agua limpia y séquelo y lístrelolo con un paño suave después de la limpieza.

### Importante

- Los residuos de productos de aseo como jabón líquido, champú, gel de ducha, tintes de pelo, perfumes, lociones de afeitado y esmalte de uñas pueden dañar también los materiales. Enjuague el producto con agua limpia después de cada uso.
- Los residuos de limpiadores para lavatorios, bañeras o azulejos pueden causar daño a los grifos y accesorios. Enjuague inmediatamente cualquier derrame que haya sobre el producto de Hansgrohe.
- Tampoco pueden generarse depósitos de productos de limpieza o químicos debajo de los productos, p. ej. En un armario de lavabo. De lo contrario, los vapores generados pueden dañar los productos.
- **Los daños que resulten de un cuidado inadecuado o uso de agentes de limpieza inadecuados no están cubiertos por la garantía.**
- **Si se daña un componente del producto, reemplácelo, ya que existe riesgo de lesión.**

## Limited Consumer Warranty

---

This product has been manufactured and tested to the highest quality standards by Hansgrohe, Inc. ("Hansgrohe"). This warranty is limited to Hansgrohe products that are purchased by a consumer in the United States or Canada after March 1, 1996, and installed in either the United States or in Canada.

### WHO IS COVERED BY THE WARRANTY

This warranty extends to the original purchaser only. This warranty is non-transferable.

### WHAT IS COVERED BY THE WARRANTY

The warranty covers only your Hansgrohe manufactured product. Hansgrohe warrants this product against defects in material or workmanship as follows:

Hansgrohe will replace at no charge for parts only or, at its option, replace any product or part of the product that proves defective because of improper workmanship and/or material, under normal installation, use, service and maintenance. If Hansgrohe is unable to provide a replacement and repair is not practical or cannot be made in timely fashion, Hansgrohe may elect to refund the purchase price in exchange for the return of the product.

### LENGTH OF WARRANTY

Replacement or repaired parts of products will be covered for the term of this warranty, as stated in the following two sentences. If you are a consumer who purchased the product for use primarily for personal, family or household purposes, this warranty extends for as long as you own the product and the home in which the product is originally installed. If you purchased the product for use primarily for any other purpose, including, without limitation, a commercial purpose, this warranty extends only (i) for 1 year, with respect to Hansgrohe & Commercial products, and (ii) for 5 years, with respect to Axor products.

### THIS WARRANTY DOES NOT COVER, AND HANSGROHE WILL NOT PAY FOR:

- A. Conditions, malfunctions or damage not resulting from defects in material or workmanship.
- B. Conditions, malfunctions or damage resulting from
  - (1) normal wear and tear, improper installation, improper maintenance, misuse, abuse, negligence, accident or alteration;
  - (2) the use of abrasive or caustic cleaning agents or "no-rinse" cleaning products, or the use of the product in any manner contrary to the product instructions; or
  - (3) conditions in the home such as excessive water pressure or corrosion.
- C. Labor and other expenses for disconnection, deinstallation, or return of the product for warranty service (including but not limited to proper packaging and shipping costs), or for installation or reinstallation of the product.
- D. Accessories, connected materials and products, or related products not manufactured by Hansgrohe.
- E. Any Hansgrohe or Axor product sold for display purposes.
- F. Hansgrohe Water Filtration System is subject to a 1-year limited warranty. Warranty does not include replacement filters.

### TO OBTAIN WARRANTY PARTS OR INFORMATION

Contact your Hansgrohe retailer, or contact Technical Service at:

Hansgrohe, Inc.  
1492 Bluegrass Lakes Parkway  
Alpharetta, GA 30004  
Toll-free 800-334-0455

In requesting warranty service, you will need to provide:

- 1. The sales receipt or other evidence of the date and place of purchase.
- 2. A description of the problem.
- 3. Delivery of the product or the defective part, postage prepaid and carefully packed and insured, to:

Hansgrohe, Inc.  
1492 Bluegrass Lakes Parkway  
Alpharetta, GA 30004  
Toll-free 800-334-0455

When warranty service is completed, any repaired or replacement product or part will be returned to you postage prepaid.

---

## Exclusions and Limitations

**REPAIR OR REPLACEMENT (OR, IN LIMITED CIRCUMSTANCES, REFUND OF THE PURCHASE PRICE) AS PROVIDED UNDER THIS WARRANTY IS THE EXCLUSIVE REMEDY OF THE PURCHASER. HANSGROHE NEITHER ASSUMES NOR AUTHORIZES ANY PERSON TO CREATE FOR IT ANY OTHER OBLIGATION OR LIABILITY IN CONNECTION WITH THIS PRODUCT.**

**HANSGROHE SHALL NOT BE LIABLE TO PURCHASER OR ANY OTHER PERSON FOR ANY INCIDENTAL, SPECIAL OR CONSEQUENTIAL DAMAGES, ARISING OUT OF BREACH OF THIS WARRANTY OR ANY IMPLIED WARRANTY (INCLUDING BUT NOT LIMITED TO ANY IMPLIED WARRANTY OF MERCHANTABILITY).**

Some States do not allow the exclusion or limitation of incidental or consequential damages, so the above limitation or exclusion may not apply to you. This warranty gives you specific legal rights, and you may also have other rights that vary from state to state.

**TO THE EXTENT PERMITTED BY LAW, ANY IMPLIED WARRANTIES OF MERCHANTABILITY AND FITNESS FOR A PARTICULAR PURPOSE, ARE LIMITED TO THE DURATION OF THE EXPRESS WARRANTY.**

Some states do not allow limitations on how long an implied warranty may last, so the above limitations may not apply to you.

You may be required by law to give us a reasonable opportunity to correct or cure any failure to comply before you can bring any action in court against us under the Magnuson-Moss Warranty Act.

### PRODUCT INSTRUCTIONS AND QUESTIONS

Upon purchase or prior to installation, please carefully inspect your Hansgrohe product for any damage or visible defect. Prior to installing, always carefully study the enclosed instructions on the proper installation and the care and maintenance of this product. If you have questions at any time about the use, installation or performance of your Hansgrohe product, or this warranty, please write us or call us toll-free at 800-334-0455.

---

**hansgrohe**

Hansgrohe, Inc. • 1490 Bluegrass Lakes Parkway • Alpharetta, GA 30004  
Tel. 800-334-0455 • Fax 770-889-1783

**[www.hansgrohe-usa.com](http://www.hansgrohe-usa.com)**