

# BARiL

Fiche Technique / Spec Sheet

## B16-9641-00-xx

STYLE × FONCTION

### Description

- Valve d'arrêt 3/4"
- Valve à contrôle de débit
- 3/4" shut-off valve
- Volume control valve

### Débit / Flow rate

- 42l/min - 60 psi
- 11.1 gpm - 60 psi

### Cartouche / Cartridge

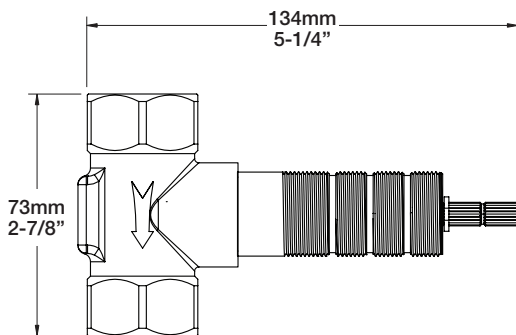
- CAR-2719-34

### Finis disponibles / Available finishes

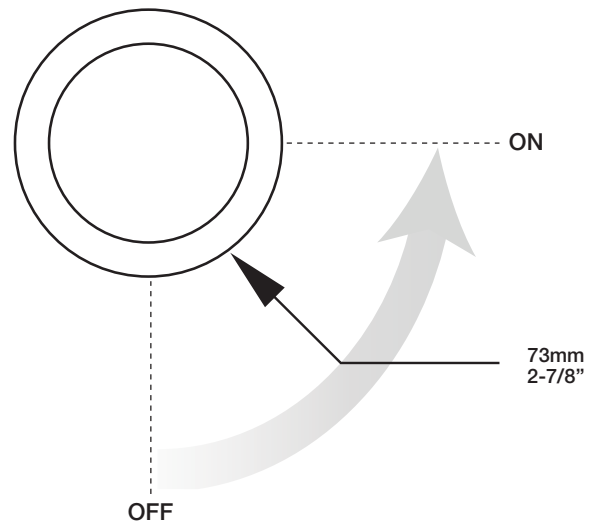
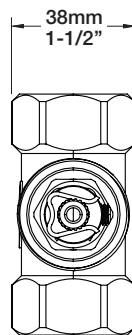
- CC: Chrome / Chrome
- NN: Nickel brossé / Brushed Nickel
- KK: Noir mat / Matte Black
- \*\*: Fini spécial / Special finish
- GG: Or / Gold



### Inclus / Included



RVA-2719-34-B



T16-9641-00-xx