

# BARiL

Fiche Technique / Spec Sheet

B18-9560-03-xx

STYLE × FONCTION

## Description

- Dérivateur 3 voies avec arrêt
- Vous pouvez utiliser jusqu'à 2 accessoires à la fois
- 3-port diverter with stop
- Up to 2 accessories can be used at the same time

## Débit / Flow rate

- |                     |                      |
|---------------------|----------------------|
| 1 sortie / 1 exit:  | 2 sorties / 2 exits: |
| - 37 l/min - 60 psi | - 20 l/min - 60 psi  |
| - 9.7 gpm - 60 psi  | - 5.2 gpm - 60 psi   |

## Cartouche / Cartridge

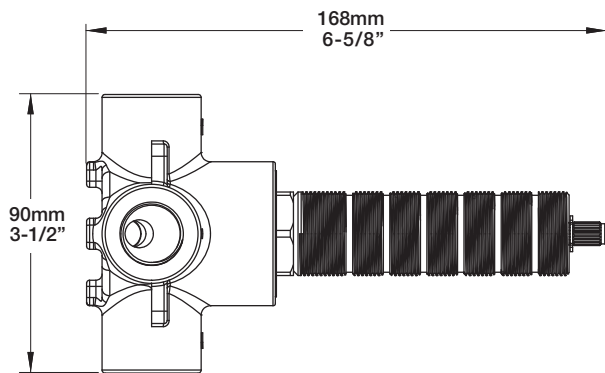
- CAR-9530-03

## Finis disponibles / Available finishes

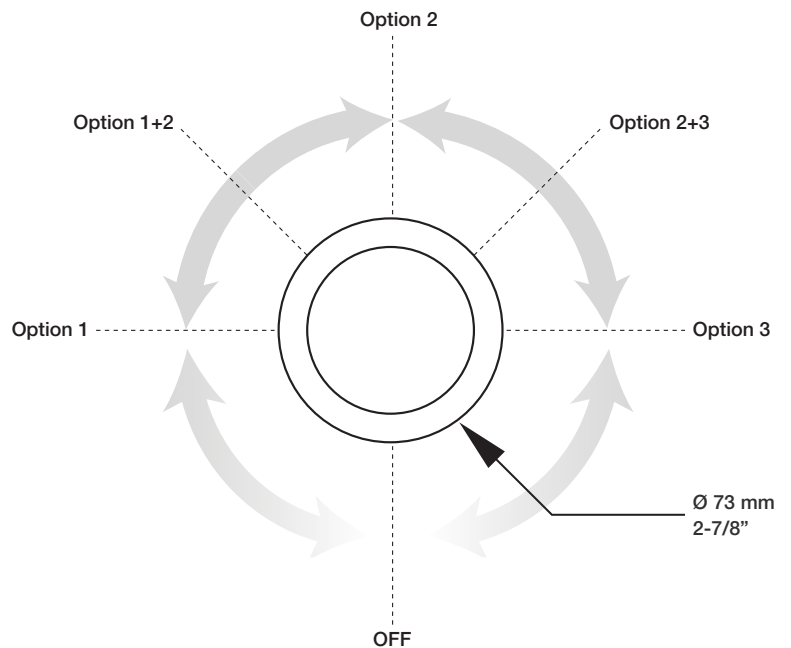
- |   |   |
|---|---|
| - CC: Chrome / <i>Chrome</i>                | - CB: Chrome Blanc / <i>Chrome White</i>                |
| - NN: Nickel Brossé / <i>Brushed Nickel</i> | - NB: Nickel Brossé Blanc / <i>Brushed Nickel White</i> |
| - KK: Noir mat / <i>Matte black</i>         | - KB: Noir mat Blanc / <i>Matte black White</i>         |
| - GG: Or / <i>Gold</i>                      | - GB: Or Blanc / <i>Gold White</i>                      |
| - **: Fini spécial / <i>Special finish</i>  | - *B: Fini spécial Blanc / <i>Special finish White</i>  |



## Inclus / Included



RVA-9563-00-B



T18-9560-03-xx