

BARiL

PROJET

Fiche Technique / Spec Sheet

O15-9149-03-CC

O15-9149-P3-CC

O15-9149-W3-CC

Description

- Robinet de douche pression équilibrée avec tête de douche et bec de bain
- *Pressure balanced shower faucet with shower head and tub filler*

Finis disponibles / Available finishes

- CC: Chrome / *Chrome*

Certifications / Standards

- ASME A112.18.1 / CSA B125.1

Composantes / Components

- RVA-9040-00-P ou/or RVA-9040-P0-P ou/or RVA-9040-W0-P
- T15-9139-00-CC
- TET-0314-35-CC
- BEC-4520-24-CC

*Bruts / Roughs RVA-9020-00-P, RVA-9020-P0-P, RVA-9020-W0-P aussi disponibles / also available



BARiL

PROJET

Fiche Technique / Spec Sheet

RVA-9040-00-P

RVA-9040-P0-P
RVA-9040-W0-P

Description

- Brut de valve pression équilibrée à contrôle de volume
- Robinet de type P à contrôle du débit et de la température
- Soupapes anti-retour intégrées
- *Rough-in pressure balanced volume control valve*
- *Type P faucet with flow and temperature control*
- *Built-in check valves*

Certifications / Standards

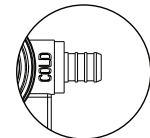
- ASME A112.18.1 / CSA B125.1
- ASSE 1016

Débit / Flow rate

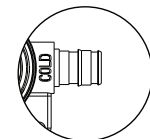
- 23 l/min - 60 psi
- 6.1 gpm - 60 psi



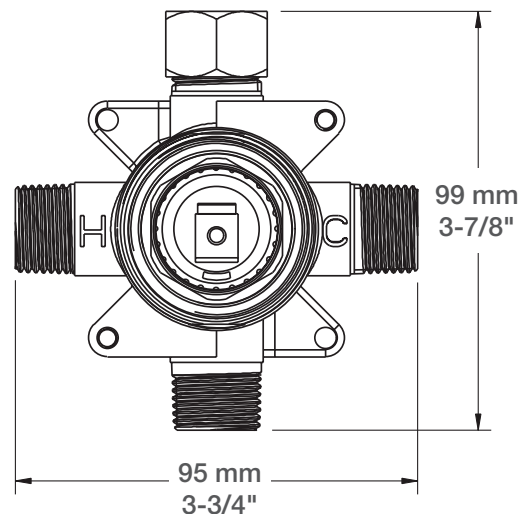
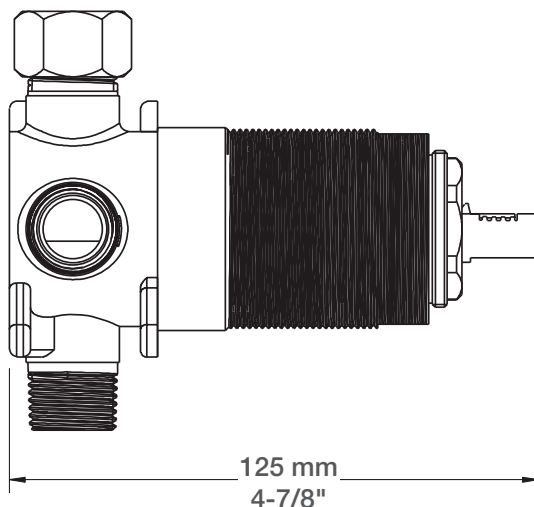
- **RVA-9040-00-P:** Raccordements 1/2" NPT ou cuivre soudé
- **RVA-9040-P0-P:** Raccordement 1/2" PEX à la sortie du haut et 3/4" PEX ou cuivre soudé à la sortie du bas
- **RVA-9040-W0-P:** Raccordement 1/2" PEX EXPANSION aux entrées et à la sortie du haut et 3/4" PEX EXPANSION ou cuivre soudé à la sortie du bas
- **RVA-9040-00-P:** 1/2" NPT or welded copper connections
- **RVA-9040-P0-P:** 1/2" PEX for UP outlet connection and 3/4" PEX or welded copper for DOWN outlet connection
- **RVA-9040-W0-P:** 1/2" PEX EXPANSION for inlets connections and UP outlet connection and 3/4" PEX EXPANSION or welded copper for DOWN outlet connection



RVA-9040-P0-P



RVA-9040-W0-P



BARiL

PROJET

Fiche Technique / Spec Sheet
T15-9139-00-CC

Description

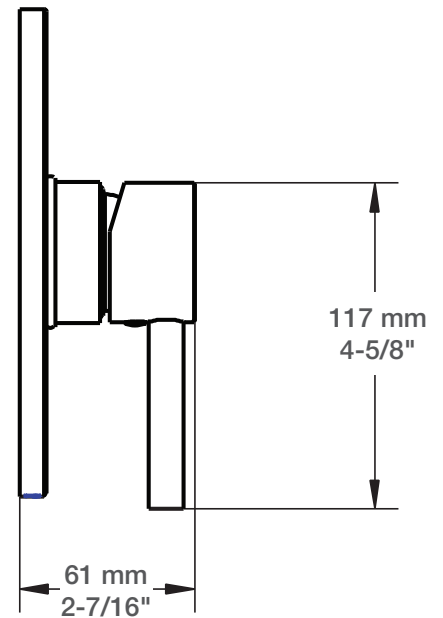
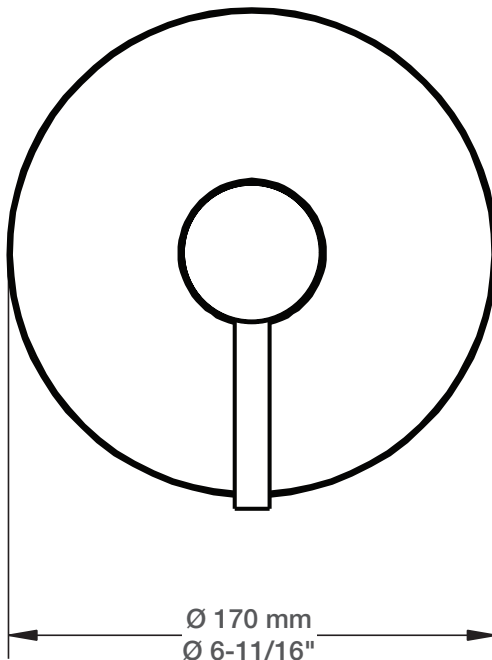
- Garniture pour valve type P
- Trim kit for P type valve

Finis disponibles / Available finishes

- CC: Chrome / Chrome
- KK: Noir mat / Matte black

Certifications / Standards

- ASME A112.18.1 / CSA B125.1



BARiL

PROJET

Fiche Technique / Spec Sheet TET-0314-35-CC

Description

- Tête de douche 5 jets anti-calcaire avec bras de douche 15 cm (6")
- *Anti-limestone 5-spray shower head with 15 cm (6") shower arm*

Finis disponibles / Available finishes

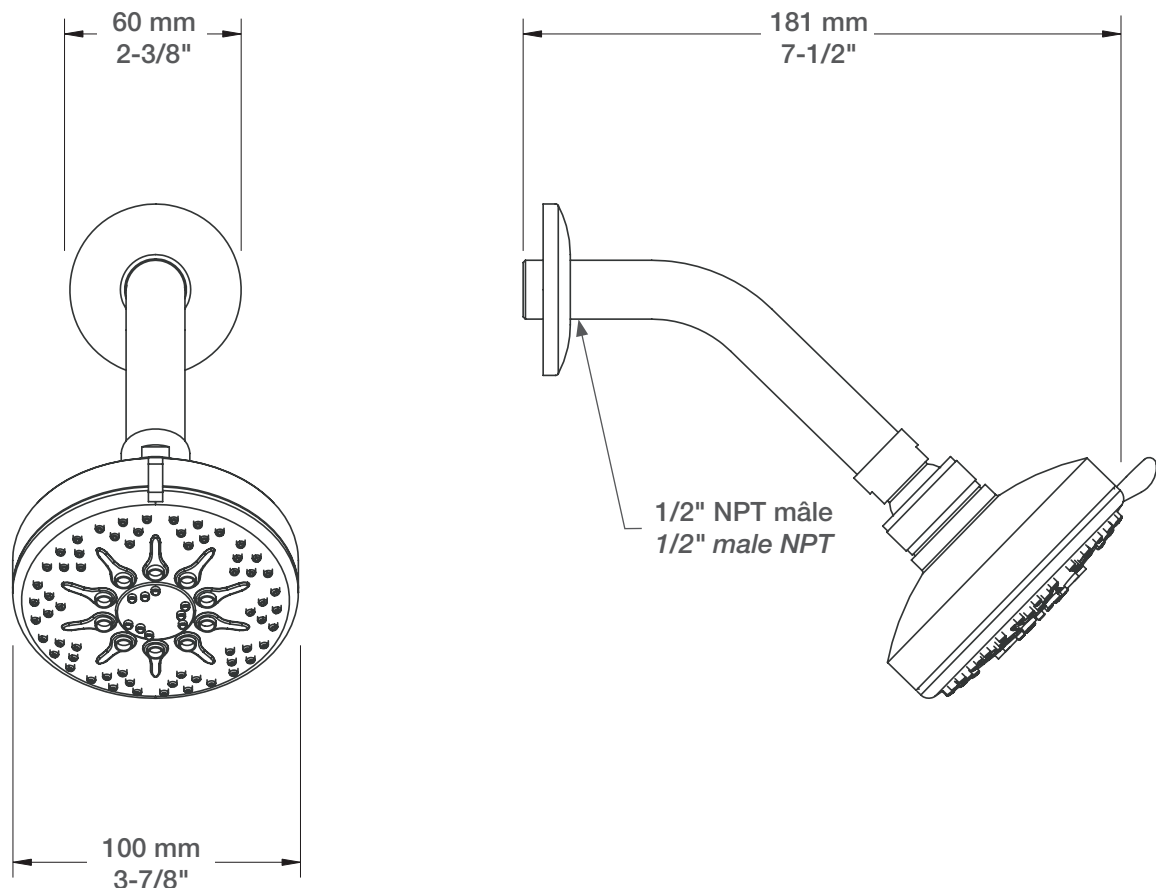
- CC: Chrome / *Chrome*
- KK: Noir mat / *Matte black*

Certifications / Standards

- ASME A112.18.1 / CSA B125.1

Débit / Flow rate (pour option écologiques / for eco friendly options)

TET-0314-35-CC	TET-0314-35-CC-150	TET-0314-35-CC-175
- 7,6 l/min - 80 psi - 2.00 gpm - 80 psi	- 5.7 l/min - 80 psi - 1.50 gpm - 80 psi	- 6.6 l/min - 80 psi - 1.75 gpm - 80 psi



BARiL

PROJET

Fiche Technique / Spec Sheet

BEC-4520-24-CC

Description

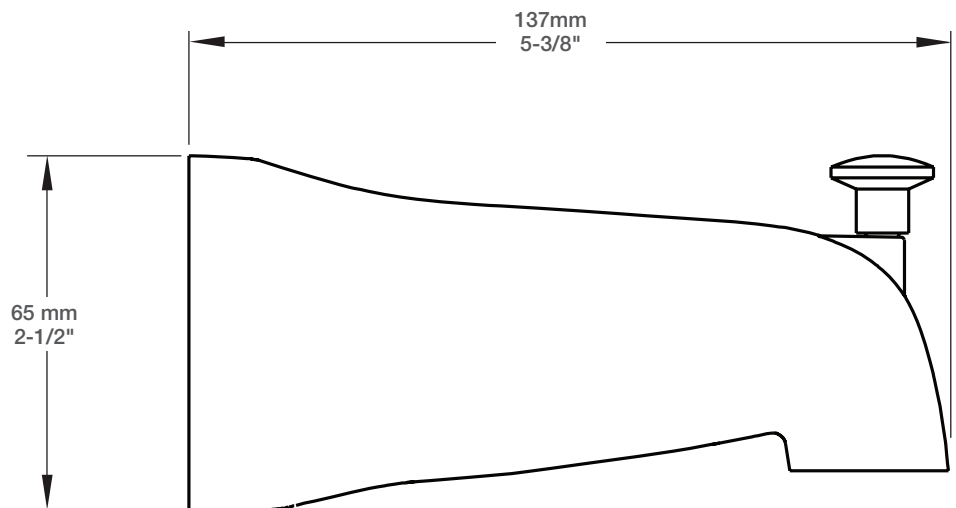
- Bec de bain avec inverseur
- Installation « slip-fit » sur cuivre 1/2"
- Wall-mounted diverter bath spout
- "Slip-fit" installation on 1/2" copper connection

Finis disponible / Available finish

- CC: Chrome / Chrome
- KK: Noir mat / Matte black

Certifications / Standards

- ASME A112.18.1 / CSA B125.1



Installation « slip-fit »
Slip-fit installation

