

# BARiL

---

## PROJET

Fiche Technique / Spec Sheet

**O15-9189-02-CC**

O15-9189-P2-CC

O15-9189-W2-CC

### Description

- Robinet de douche pression équilibrée avec tête de douche pluie et douche à glissière
- *Pressure balanced shower faucet with rain shower head and sliding rail shower set*

### Finis disponibles / Available finishes

- CC: Chrome / *Chrome*

### Certifications / Standards

- ASME A112.18.1 / CSA B125.1

### Composantes / Components

- RVA-9180-00-P ou/ou RVA-9180-P0-P ou/ou RVA-9180-W0-P
- T15-9181-00-CC
- TET-0807-41-CC
- BRA-1812-42-CC
- DGL-2175-93-CC

\*Bruts / *Roughs* RVA-9180-00-NS-P ou/ou RVA-9180-P0-NS-P ou/ou RVA-9180-W0-NS-P  
aussi disponibles / *also available*



# BARiL

## PROJET

### Fiche Technique / Spec Sheet

## RVA-9180-00-P

RVA-9180-P0-P  
RVA-9180-W0-P

### Description

- Brut de valve pression équilibrée à contrôle de volume avec dérivateur 2 voies à positions partagées
- Robinet de type P à contrôle du débit et de la température
- Soupapes anti-retour et d'arrêt intégrées
- *Rough-in pressure balanced volume control valve with 2-way diverter with shared ports*
- *Type P faucet with flow and temperature control*
- *Built-in check-stop valves*

### Certifications / Standards

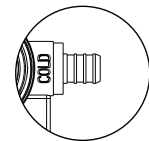
- ASME A112.18.1 / CSA B125.1
- ASSE 1016

### Débit / Flow rate

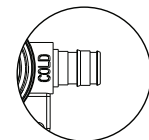
- 19 l/min - 60 psi
- 5.0 gpm - 60 psi



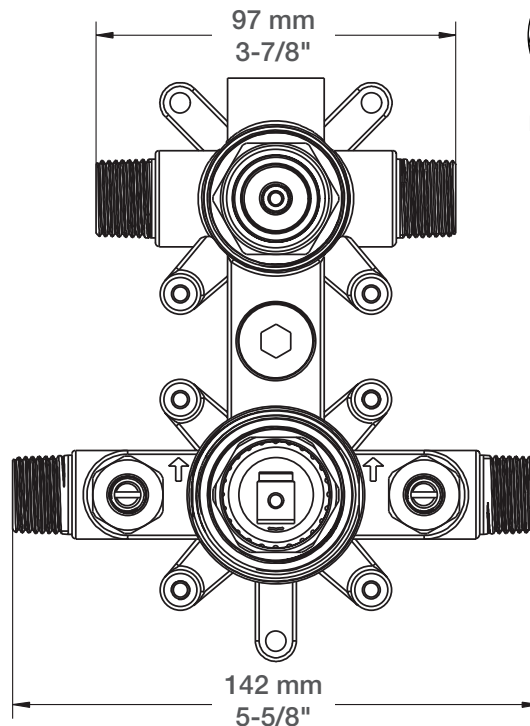
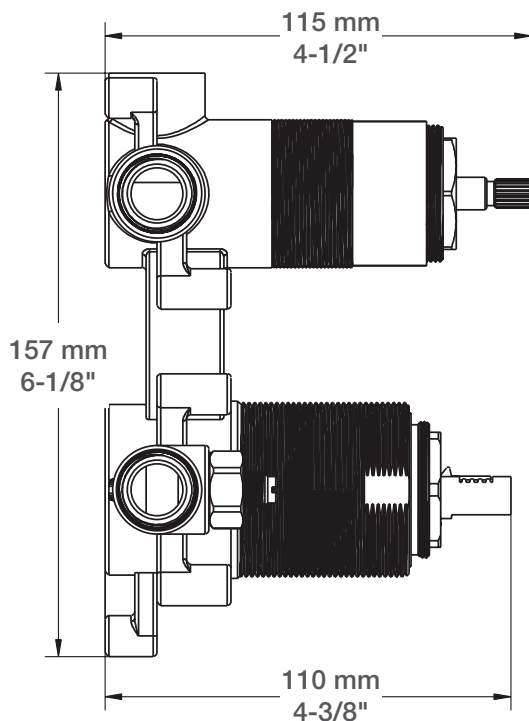
- **RVA-9180-00-P:** Raccordements 1/2" NPT ou cuivre soudé
- **RVA-9180-P0-P:** Raccordements 1/2" PEX aux entrées et aux sorties
- **RVA-9180-W0-P:** Raccordement 1/2" PEX EXPANSION aux entrées et aux sortie
- **RVA-9180-00-P:** *1/2" NPT or welded copper connections*
- **RVA-9180-P0-P:** *1/2" PEX inlets and outlets connections*
- **RVA-9180-W0-P:** *1/2" PEX EXPANSION inlets and outlet connections*



RVA-9180-P0-P



RVA-9180-W0-P



# BARiL

---

## PROJET

### Fiche Technique / Spec Sheet T15-9181-00-CC

#### Description

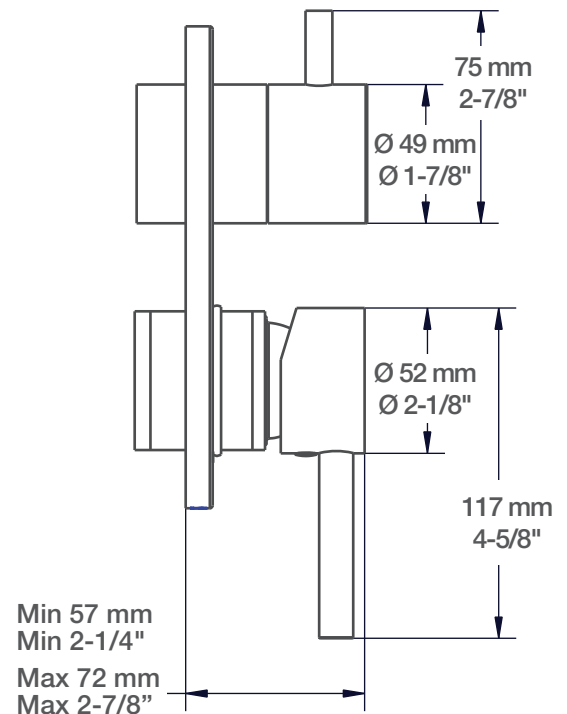
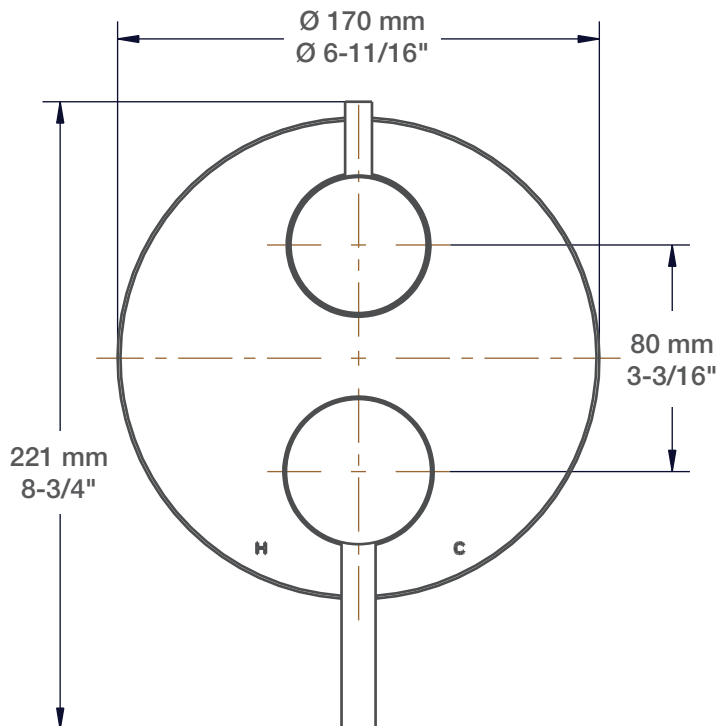
- Garniture pour valve type P avec dérivateur 2 voies
- Trim kit for P type valve with 2-way diverter

#### Finis disponibles / Available finishes

- CC: Chrome / Chrome
- KK: Noir mat / Matte black

#### Certifications / Standards

- ASME A112.18.1 / CSA B125.1



# BARiL

---

## PROJET

## Fiche Technique / Spec Sheet

### TET-0807-41-CC

#### Description

- Tête de douche ronde 20 cm (8") en plastique anti-calcaire
- *Anti-limestone 20 cm (8") round plastic shower head*

#### Finis disponibles / Available finishes

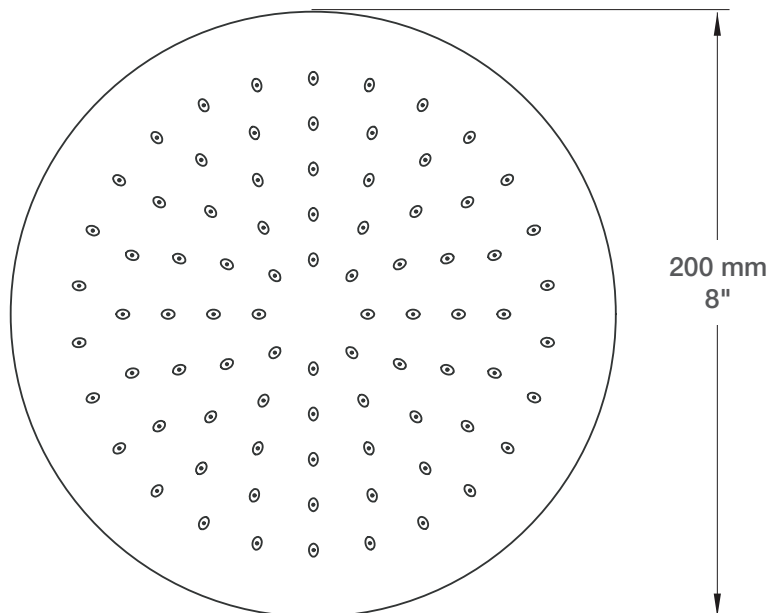
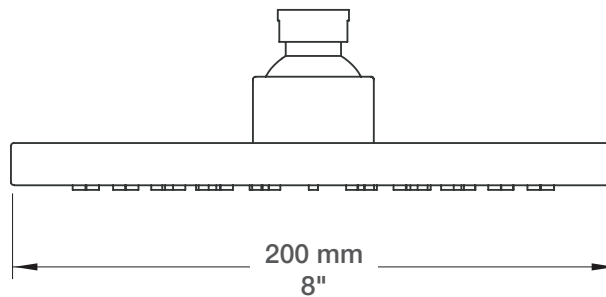
- CC: Chrome / *Chrome*
- Noir mat / *Matte black*

#### Certifications / Standards

- ASME A112.18.1 / CSA B125.1

#### Débit / Flow rate (pour option écologiques / for eco friendly options)

TET-0807-41-CC	TET-0807-41-CC-150	TET-0807-41-CC-175
- 7,6 l/min - 80 psi - 2.00 gpm - 80 psi	- 5.7 l/min - 80 psi - 1.50 gpm - 80 psi	- 6.6 l/min - 80 psi - 1.75 gpm - 80 psi



# BARIL

---

## PROJET

Fiche Technique / Spec Sheet  
**BRA-1812-42-CC**

### Description

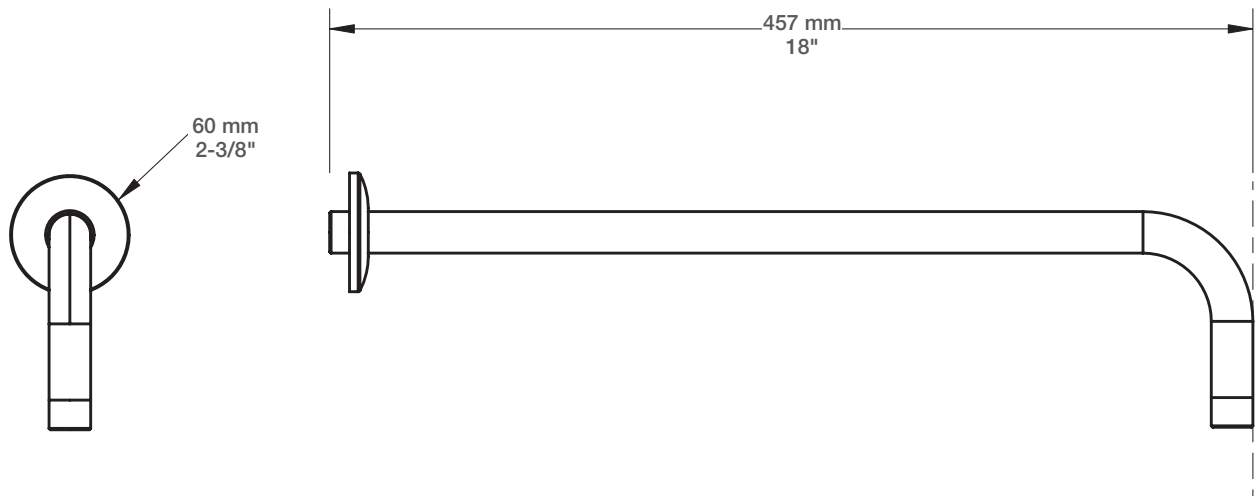
- Bras de douche 45 cm (18")
- 45 cm (18") shower arm

### Finis disponible / Available finish

- CC: Chrome / Chrome
- KK: Noir mat / Matte black

### Certifications / Standards

- ASME A112.18.1 / CSA B125.1



# BARiL

---

## PROJET

## Fiche Technique / Spec Sheet DGL-2175-93-CC

### Description

- Douche à glissière 3 jets avec coude de raccordement intégré
- Boyau 150 cm (59")
- Porte-savon
- Le curseur a une course de 66 cm (26") sur la barre
- Coude de raccordement 1/2" F intégré
- 3-spray sliding rail shower set with built-in elbow connector
- 150 cm (59") hose
- Soap dish
- Slider has 66 cm (26") of travel on the rail
- Built-in wall supply elbow connector (1/2"F connection)

### Finis disponibles / Available finishes

- CC: Chrome / Chrome

### Certifications / Standards

- ASME A112.18.1 / CSA B125.1

### Débit / Flow rate (pour option écologiques / for eco friendly options)

DGL-2175-93-CC	DGL-2175-93-CC-175	DGL-2175-93-CC-150
- 7,6 l/min - 80 psi - 2.0 gpm - 80 psi	- 6,6 l/min - 80 psi - 1.75 gpm - 80 psi	- 5,7 l/min - 80 psi - 1.5 gpm - 80 psi

