

# BARIL

PROJET

Fiche Technique / Spec Sheet

**O15-9190-02-CC**

O15-9190-P2-CC

O15-9190-W2-CC

## Description

- Robinet de douche pression équilibrée avec tête de douche pluie, douche à glissière et bec de bain
- *Pressure balanced shower faucet with rain shower head, sliding rail shower set and tub filler*

## Finis disponibles / Available finishes

- CC: Chrome / *Chrome*

## Certifications / Standards

- ASME A112.18.1 / CSA B125.1

## Composantes / Components

- RVA-9191-00-P ou/or RVA-9191-P0-P ou/or RVA-9191-W0-P
- T15-9190-00-CC
- TET-0807-41-CC
- BRA-1812-42-CC
- DGL-2175-13P-CC
- RAC-9004-26-CC
- BEC-4520-73-CC

\*Bruts / *Roughs* RVA-9191-00-NS-P ou/or RVA-9191-P0-NS-P ou/or RVA-9191-W0-NS-P  
aussi disponibles / *also available*



# BARIL

## PROJET

## Fiche Technique / Spec Sheet

### RVA-9191-00-P

RVA-9191-P0-P

RVA-9191-W0-P

### Description

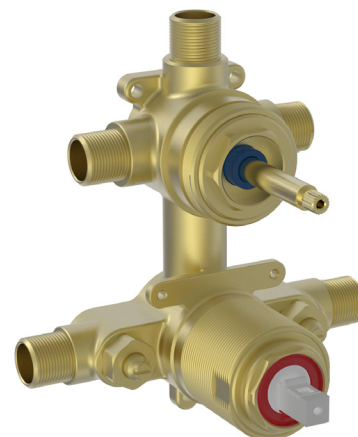
- Brut de valve pression équilibrée à contrôle de volume avec dérivateur 3 voies
- Robinet de type P
- Dérivateur 3-voies à positions partagées
- Soupapes d'arrêt/anti-retour intégrées au brut accessibles par le devant
- *Rough-in pressure balanced volume control valve with 3-way diverter*
- *Type P faucet*
- *3-way diverter with shared ports*
- *Built-in check/stop valves accessible from the front of the rough-in*

### Certifications / Standards

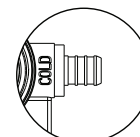
- ASME A112.18.1 / CSA B125.1
- ASSE 1016

### Débit / Flow rate

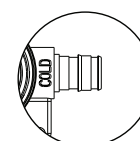
- 19 l/min - 60 psi
- 5.0 gpm - 60 psi



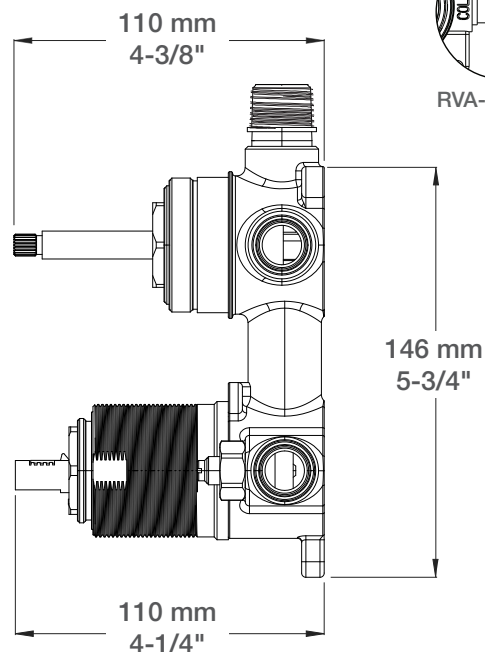
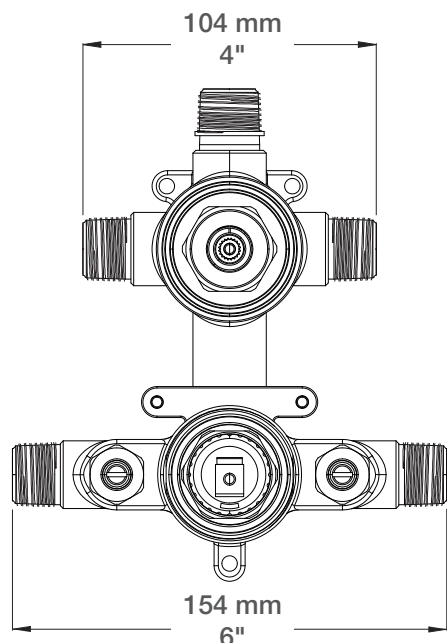
- **RVA-9191-00-P:** Raccordements 1/2" NPT ou cuivre soudé
- **RVA-9191-P0-P:** Raccordements 1/2" PEX aux entrées et aux sorties
- **RVA-9191-W0-P:** Raccordement 1/2" PEX EXPANSION aux entrées et aux sorties
- **RVA-9191-00-P:** 1/2" NPT or welded copper connections
- **RVA-9191-P0-P:** 1/2" PEX inlets and outlets connections
- **RVA-9191-W0-P:** 1/2" PEX EXPANSION for inlets and outlet connections



RVA-9191-P0-P



RVA-9191-W0-P



# BARIL

## PROJET

## Fiche Technique / Spec Sheet T15-9190-00-CC

### Description

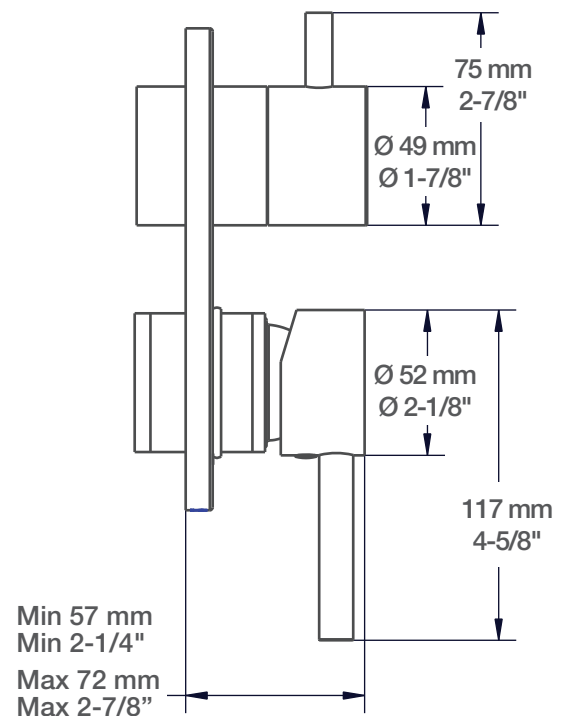
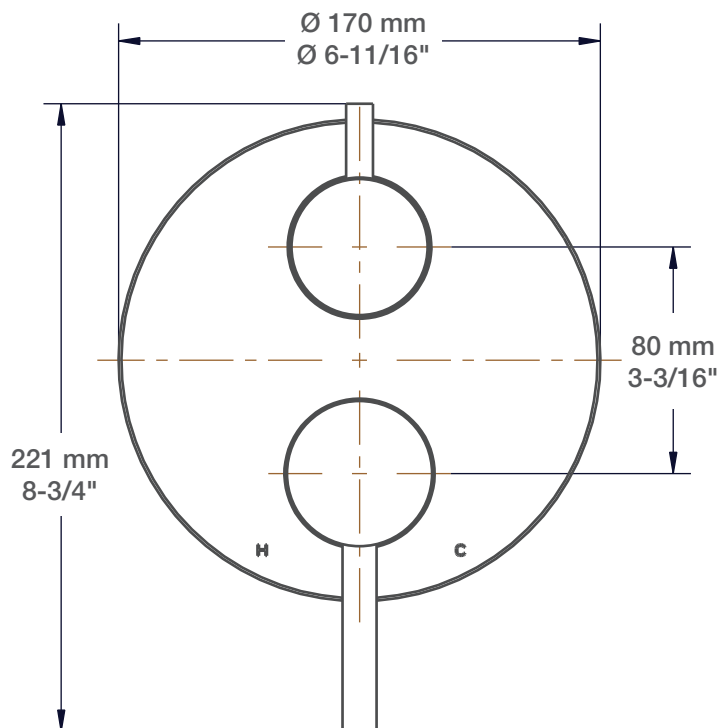
- Garniture seule pour valve type P avec dérivateur 3 voies
- Sans vis apparentes
- Conçu de pièces de métal, la majorité étant en laiton
- Trim kit only for P type valve with 3-way diverter
- No visible screws
- Made of metal parts, the majority being brass

### Finis disponibles / Available finishes

- CC: Chrome / Chrome
- KK: Noir Mat / Matte Black

### Certifications / Standards

- ASME A112.18.1 / CSA B125.1



### Description

- Tête de douche ronde 20 cm (8") en plastique anti-calcaire
- *Anti-limestone 20 cm (8") round plastic shower head*

### Finis disponibles / Available finishes

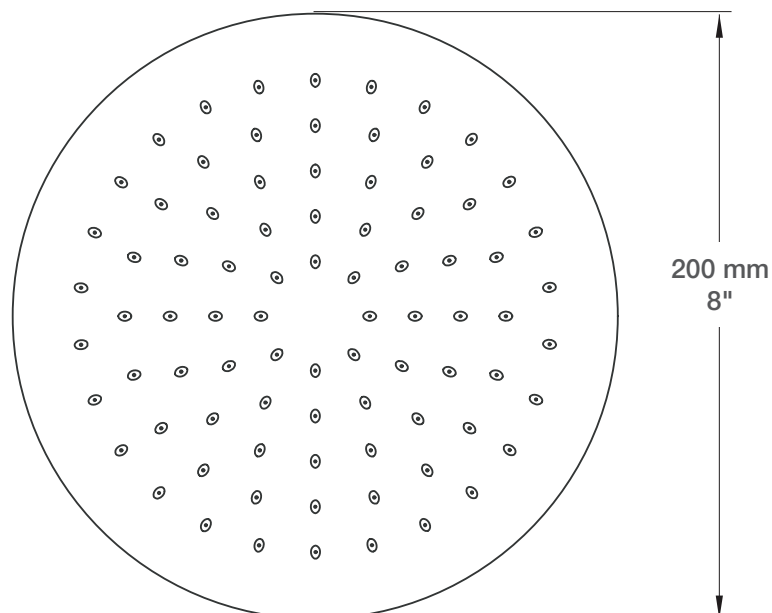
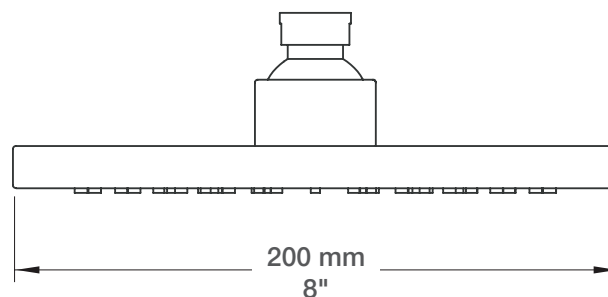
- CC: Chrome / *Chrome*
- KK: Noir Mat / *Matte Black*

### Certifications / Standards

- ASME A112.18.1 / CSA B125.1

### Débit / Flow rate (pour option écologiques / for eco friendly options)

TET-0807-41-CC	TET-0807-41-CC-150	TET-0807-41-CC-175
- 7,6 l/min - 80 psi - 2.00 gpm - 80 psi	- 5.7 l/min - 80 psi - 1.50 gpm - 80 psi	- 6.6 l/min - 80 psi - 1.75 gpm - 80 psi



# BARIL

---

## PROJET

## Fiche Technique / Spec Sheet

### BRA-1812-42-CC

#### Description

- Bras de douche mural 45 cm (18")
- 45 cm (18") wall-mounted shower arm

#### Finis disponible / Available finish

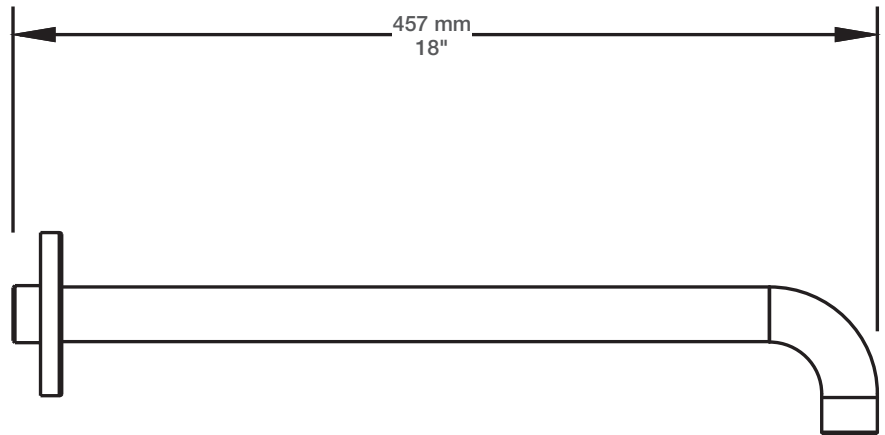
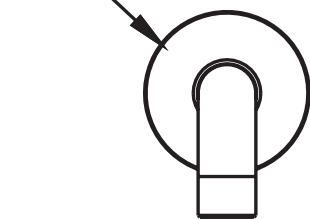
- CC: Chrome / Chrome
- KK: Noir Mat / Matte Black

#### Certifications / Standards

- ASME A112.18.1 / CSA B125.1



60 mm  
2-3/8"



# BARIL

## PROJET

## Fiche Technique / Spec Sheet DGL-2175-13P-CC

### Description

- Douche à glissière 3 jets
- Boyau flexible 150 cm (59") double agrafe, écrou conique tournant avec 2 clapets anti-retour
- Porte-savon
- Le curseur a une course de 66 cm (26") sur la barre
- 3-spray sliding rail shower set
- 150 cm (59") double interlock flexible hose, swivel and 2 check valves
- Soap dish
- Slider has 66 cm (26") of travel on the rail

### Finis disponibles / Available finishes

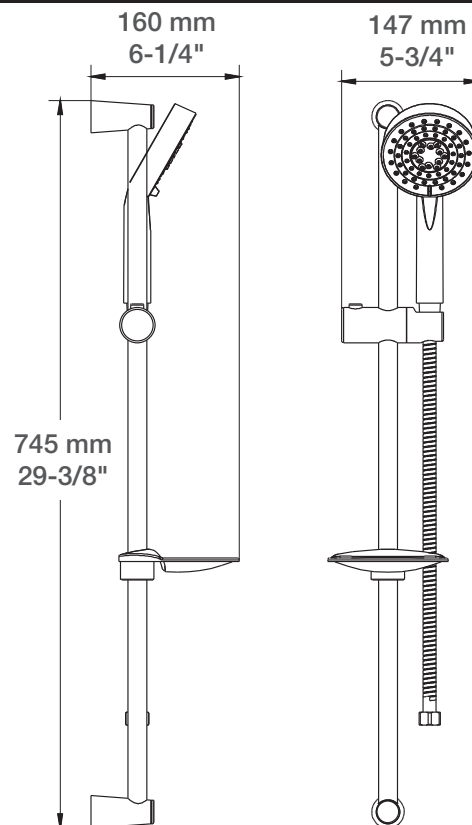
- CC: Chrome / Chrome
- KK: Noir Mat / Matte Black

### Certifications / Standards

- ASME A112.18.1 / CSA B125.1

### Débit / Flow rate (pour option écologiques / for eco friendly options)

DGL-2175-13P-CC	DGL-2175-13P-CC-175	DGL-2175-13P-CC-150
- 7,6 l/min - 80 psi - 2.0 gpm - 80 psi	- 6,6 l/min - 80 psi - 1.75 gpm - 80 psi	- 5,7 l/min - 80 psi - 1.5 gpm - 80 psi



# BARIL

---

## PROJET

## Fiche Technique / Spec Sheet

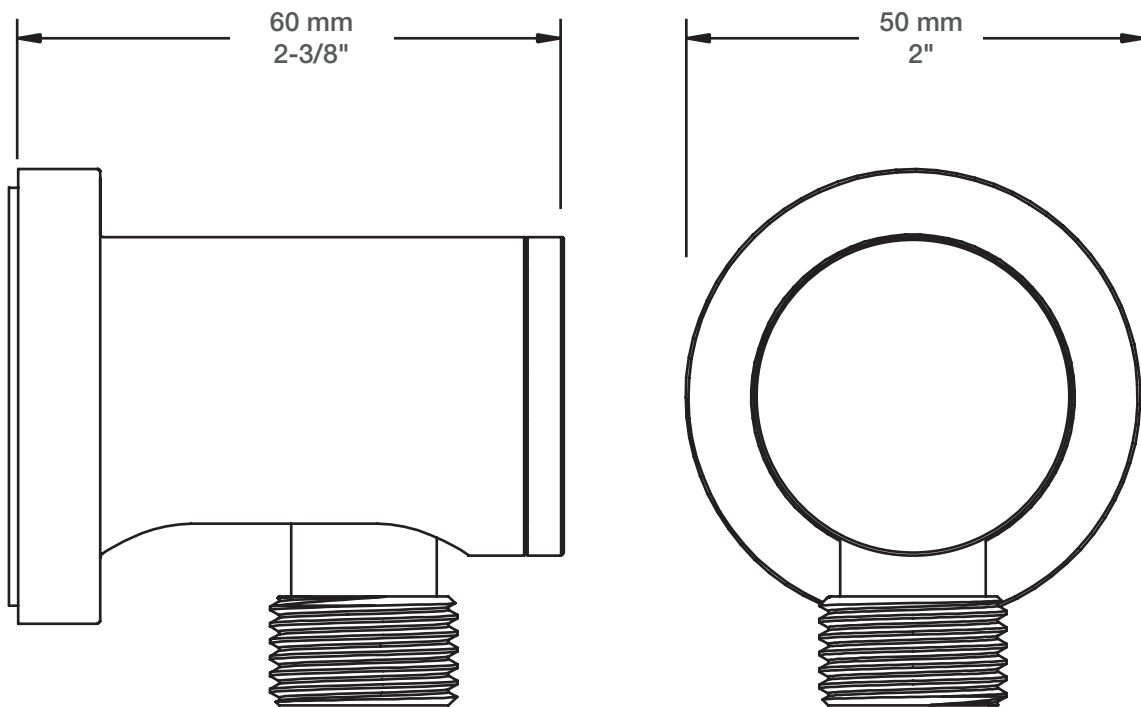
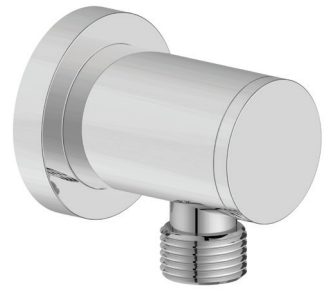
### RAC-9004-26-CC

#### Description

- Coude de raccordement mural
- *Wall supply elbow connector*

#### Finis disponibles / Available finishes

- CC: Chrome / *Chrome*
- KK: Noir Mat / *Matte Black*



# BARIL

## PROJET

## Fiche Technique / Spec Sheet

### BEC-4520-73-CC

#### Description

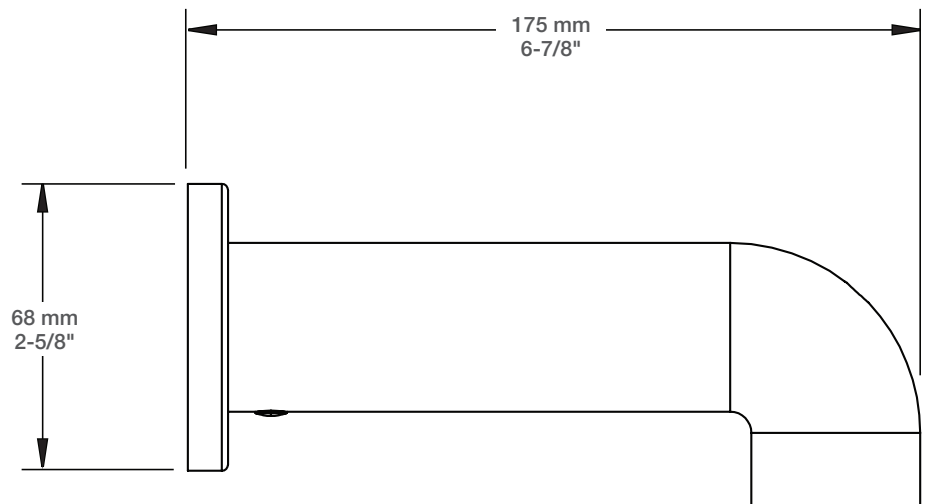
- Bec de bain sans inverseur de type « slip-fit » sur cuivre 1/2"
- Wall-mounted non-diverter bath spout with slip-fit on 1/2" copper connection

#### Finis disponible / Available finish

- CC: Chrome / Chrome
- KK: Noir Mat / Matte Black

#### Certifications / Standards

- ASME A112.18.1 / CSA B125.1



Installation « slip-fit »  
Slip-fit installation

