

BARIL

PROJET

Fiche Technique / Spec Sheet

O25-9160-04-CC

O25-9160-P4-CC

O25-9160-W4-CC

Description

- Robinet de douche pression équilibrée avec tête de douche pluie et douche à glissière
- *Pressure balanced shower faucet with rain shower head and sliding rail shower set*

Finis disponibles / Available finishes

- CC: Chrome / *Chrome*

Certifications / Standards

- ASME A112.18.1 / CSA B125.1

Composantes / Components

- RVA-9160-00-P ou/ou RVA-9160-P0-P ou/ou RVA-9160-W0-P
- T25-9160-00-CC
- TET-0808-41-CC
- BRA-1812-44-CC
- DGL-2575-71P-CC
- RAC-9004-28-CC



BARIL

PROJET

Fiche Technique / Spec Sheet

RVA-9160-00-P

RVA-9160-P0-P

RVA-9160-W0-P

Description

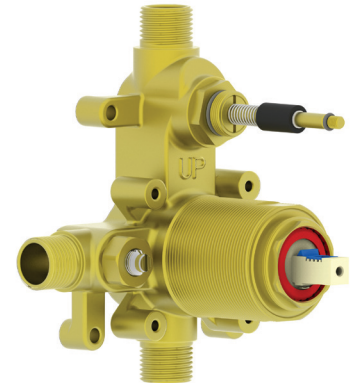
- Brut de valve pression équilibrée à contrôle de volume avec dérivateur
- Robinet de type P à contrôle du débit et de la température
- Soupapes anti-retour et d'arrêt intégrées
- *Rough-in pressure balanced volume control valve with diverter*
- *Type P faucet with flow and temperature control*
- *Built-in check-stop valves*

Certifications / Standards

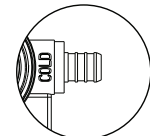
- ASME A112.18.1 / CSA B125.1
- ASSE 1016

Débit / Flow rate

- 23 l/min - 60 psi
- 6.1 gpm - 60 psi



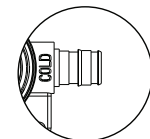
- **RVA-9160-00-P:** Raccordements 1/2" NPT ou cuivre soudé
- **RVA-9160-P0-P:** Raccordements 1/2" PEX aux entrées et 1/2" NPT ou cuivre soudé aux sorties
- **RVA-9160-W0-P:** Raccordements 1/2" PEX EXPANSION aux entrées et aux sorties
- **RVA-9160-00-P:** 1/2" NPT or welded copper connections
- **RVA-9160-P0-P:** 1/2" PEX inlets and 1/2" NPT or welded copper outlets connections
- **RVA-9160-W0-P:** 1/2" PEX EXPANSION for inlets and outlets



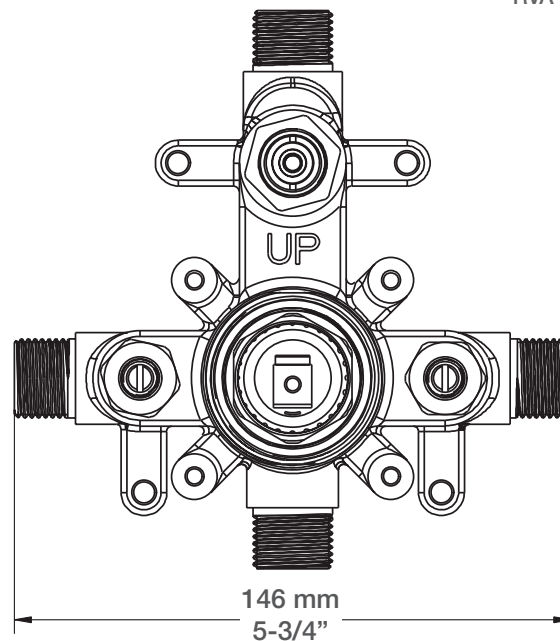
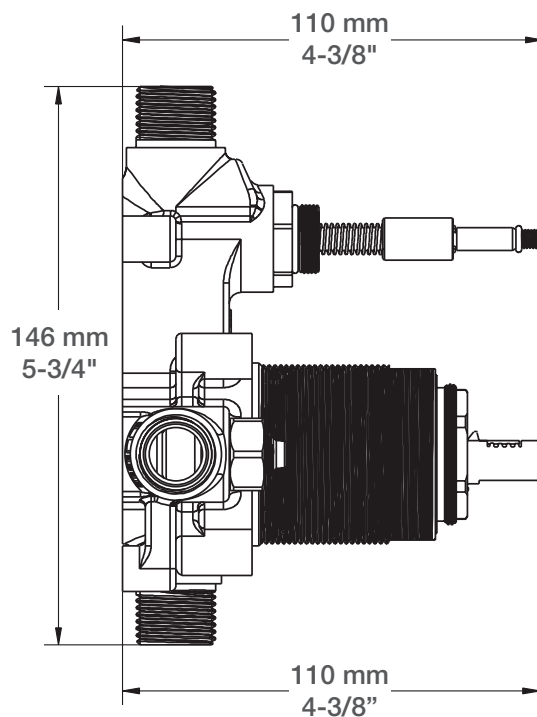
RVA-9160-P0-P



C



RVA-9160-W0-P



BARIL

PROJET

Fiche Technique / Spec Sheet T25-9160-00-CC

Description

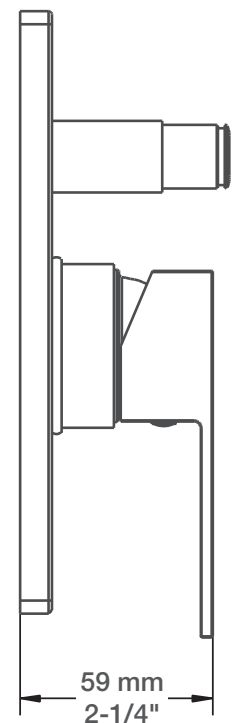
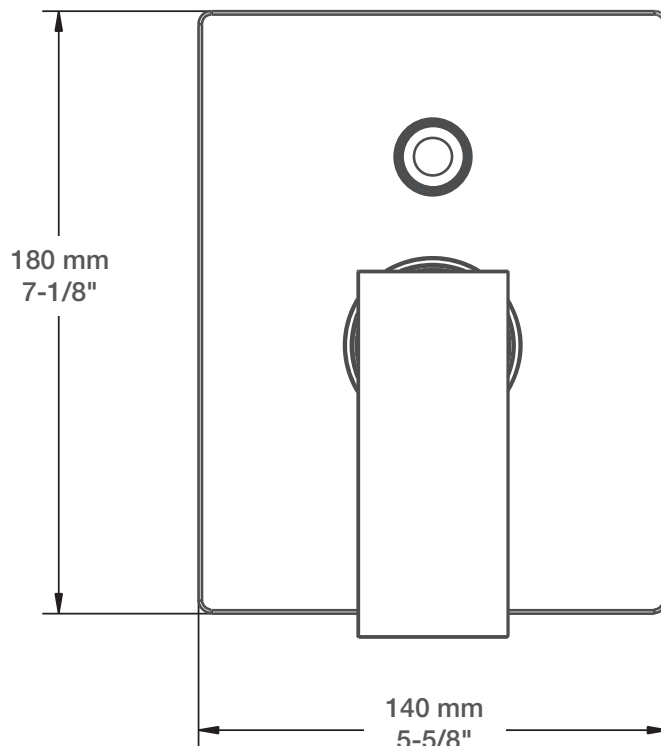
- Garniture seule pour valve type P avec dérivateur
- Sans vis apparentes
- Conçu de pièces de métal, la majorité étant en laiton
- *Trim kit only for P type valve with diverter*
- *No visible screws*
- *Made of metal parts, the majority being brass*

Finis disponibles / Available finishes

- CC: Chrome / *Chrome*
- KK: Noir Mat / *Matte Black*

Certifications / Standards

- ASME A112.18.1 / CSA B125.1



Description

- Tête de douche carrée 20 cm (8") en plastique anti-calcaire
- *Anti-limestone 20 cm (8") square plastic shower head*

Finis disponibles / Available finishes

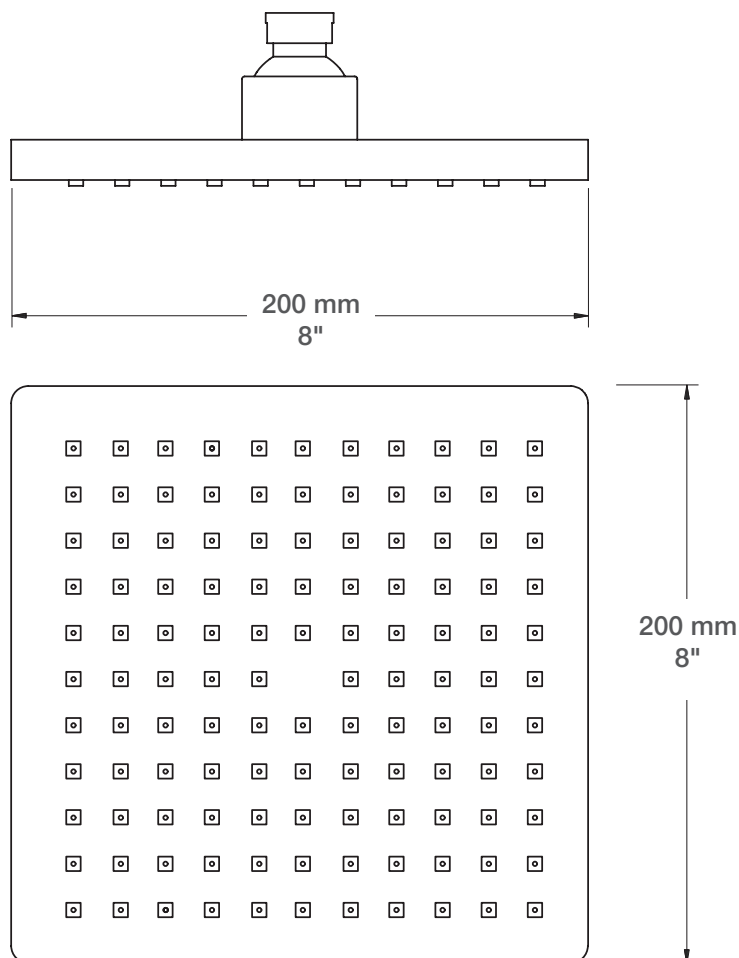
- CC: Chrome / *Chrome*
- KK: Noir Mat / *Matte Black*

Certifications / Standards

- ASME A112.18.1 / CSA B125.1

Débit / Flow rate *(pour option écologiques / for eco friendly options)*

TET-0808-41-CC	TET-0808-41-CC-150	TET-0808-41-CC-175
- 7,6 l/min - 80 psi - 2.00 gpm - 80 psi	- 5.7 l/min - 80 psi - 1.50 gpm - 80 psi	- 6.6 l/min - 80 psi - 1.75 gpm - 80 psi



BARIL

PROJET

Fiche Technique / Spec Sheet

BRA-1812-44-CC

Description

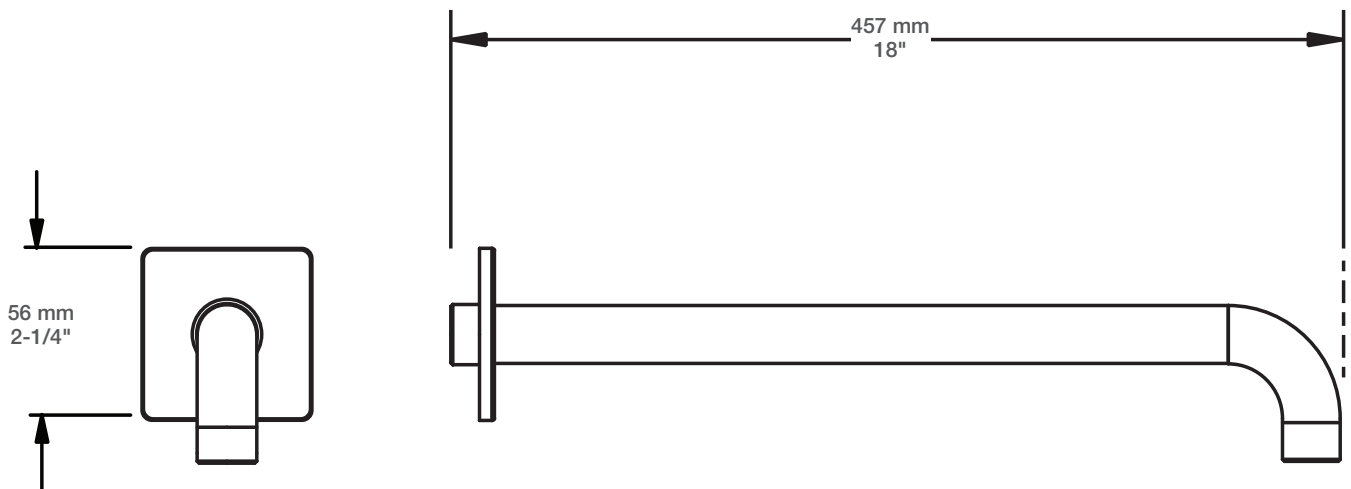
- Bras de douche 45 cm (18") avec rosace carrée
- 45 cm (18") shower arm with square flange

Finis disponible / Available finish

- CC: Chrome / Chrome
- KK: Noir Mat / Matte Black

Certifications / Standards

- ASME A112.18.1 / CSA B125.1



Description

- Douche à glissière moderne 1 jet
- Boyau flexible 150 cm (59") double agrafe, écrou conique tournant avec 2 clapets anti-retour
- Douchette 1 jet anticalcaire débit max 7,6L/min
- Le curseur a une course de 66 cm (26") sur la barre
- *Modern 1-spray sliding rail shower set*
- *150 cm (59") double interlock flexible hose, swivel and 2 check valves*
- *1-spray anti-limestone hand shower max flow rate 2,0 gpm*
- *Slider has 66 cm (26") of travel on the rail*

Finis disponibles / Available finishes

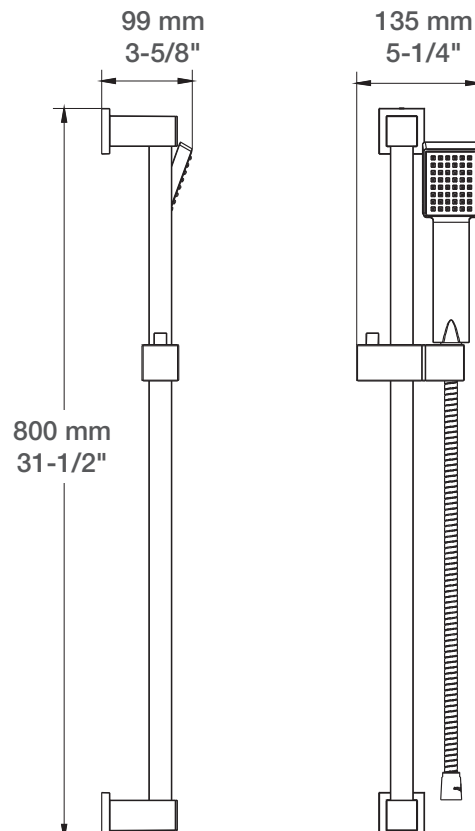
- CC: Chrome / Chrome
- KK: Noir Mat / Matte Black

Certifications / Standards

- ASME A112.18.1 / CSA B125.1

Débit / Flow rate (pour option écologiques / for eco friendly options)

DGL-2575-71P-CC	DGL-2575-71P-CC-175	DGL-2575-71P-CC-150
- 7,6 l/min - 80 psi - 2.0 gpm - 80 psi	- 6,6 l/min - 80 psi - 1.75 gpm - 80 psi	- 5,7 l/min - 80 psi - 1.5 gpm - 80 psi



BARIL

PROJET

Fiche Technique / Spec Sheet
RAC-9004-28-CC

Description

- Coude de raccordement mural carré
- Square wall supply elbow connector

Finis disponibles / Available finishes

- CC: Chrome / Chrome

