

### Description

- Robinet de douche pression équilibrée avec tête de douche pluie et douche à glissière
- *Pressure balanced shower faucet with rain shower head and sliding rail shower set*

### Finis disponibles / Available finishes

- CC: Chrome / *Chrome*

### Certifications / Standards

- ASME A112.18.1 / CSA B125.1

### Composantes / Components

- RVA-9181-00-P ou/ou RVA-9181-P0-P ou/ou RVA-9181-W0-P
- T25-9180-00-CC
- TET-0808-41-CC
- BRA-1212-44-CC
- DGL-2575-71P-CC
- RAC-9004-28-CC

\*Bruts / *Roughs* RVA-9181-00-NS-P ou/ou RVA-9181-P0-NS-P ou/ou RVA-9181-W0-NS-P  
aussi disponibles / *also available*



# BARIL

## PROJET

## Fiche Technique / Spec Sheet

### RVA-9181-00-P

RVA-9181-P0-P

RVA-9181-W0-P

### Description

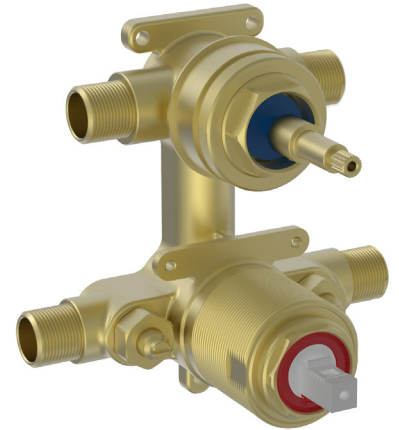
- Brut de valve pression équilibrée à contrôle de volume avec dérivateur 2 voies à positions partagées
- Robinet de type P
- Soupapes d'arrêt/anti-retour intégrées au brut accessibles par le devant
- *Rough-in pressure balanced volume control valve with 2-way diverter with shared ports*
- *Type P faucet*
- *Built-in check/stop valves accessible from the front of the rough-in*

### Certifications / Standards

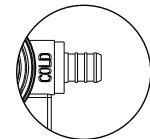
- ASME A112.18.1 / CSA B125.1
- ASSE 1016

### Débit / Flow rate

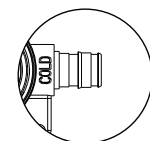
- 19 l/min - 60 psi
- 5.0 gpm - 60 psi



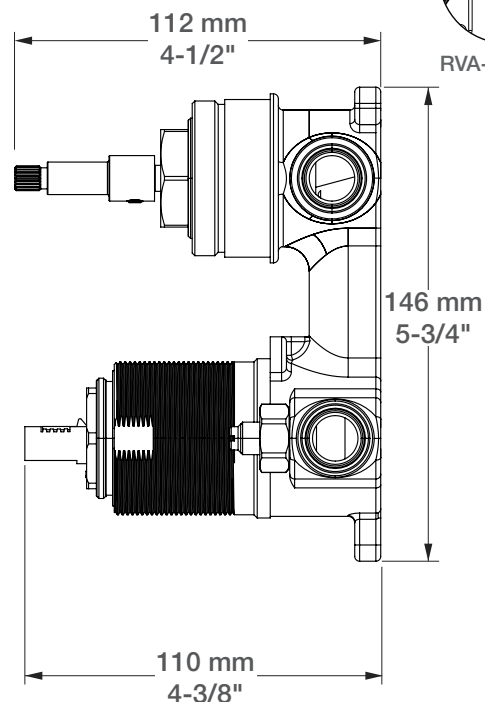
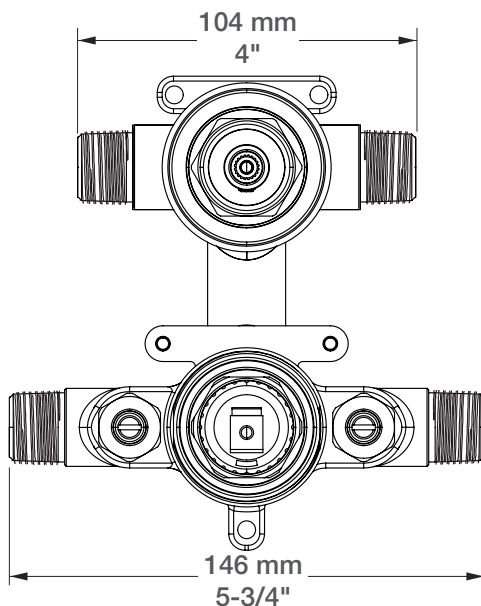
- **RVA-9181-00-P:** Raccordements 1/2" NPT ou cuivre soudé
- **RVA-9181-P0-P:** Raccordements 1/2" PEX aux entrées et aux sorties
- **RVA-9181-W0-P:** Raccordement 1/2" PEX EXPANSION aux entrées et aux sorties
- **RVA-9181-00-P:** 1/2" NPT or welded copper connections
- **RVA-9181-P0-P:** 1/2" PEX inlets and outlets connections
- **RVA-9181-W0-P:** 1/2" PEX EXPANSION inlets and outlet connections



RVA-9181-P0-P



RVA-9181-W0-P



# BARIL

## PROJET

## Fiche Technique / Spec Sheet T25-9180-00-CC

### Description

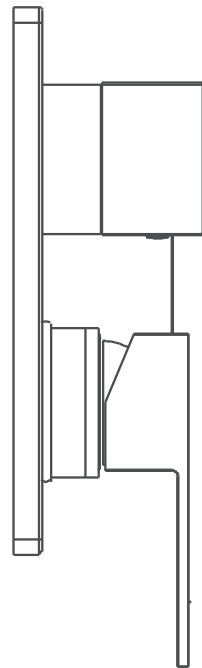
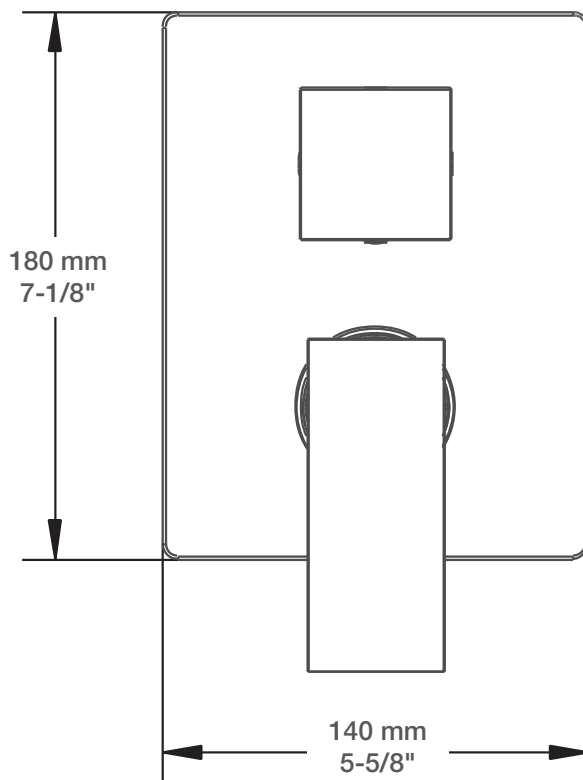
- Garniture seule pour valve type P avec dérivateur 2 voies
- Sans vis apparentes
- Conçu de pièces de métal, la majorité étant en laiton
- *Trim kit only for P type valve with 2-way diverter*
- *No visible screws*
- *Made of metal parts, the majority being brass*

### Finis disponibles / Available finishes

- CC: Chrome / *Chrome*
- KK: Noir Mat / *Matte Black*

### Certifications / Standards

- ASME A112.18.1 / CSA B125.1



### Description

- Tête de douche carrée 20 cm (8") en plastique anti-calcaire
- *Anti-limestone 20 cm (8") square plastic shower head*

### Finis disponibles / Available finishes

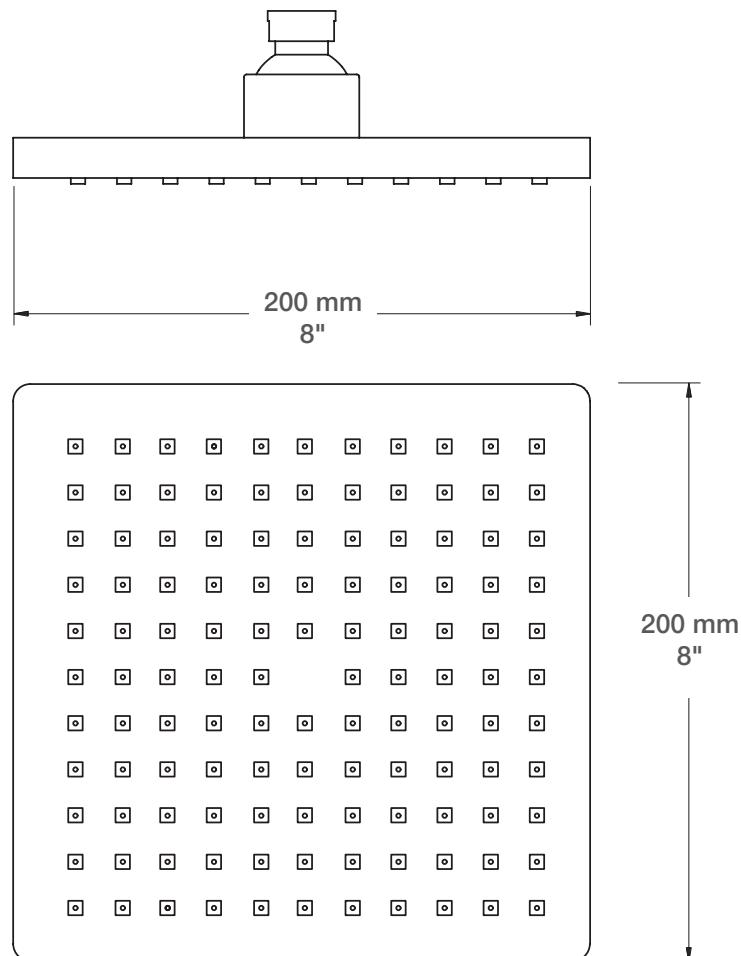
- CC: Chrome / *Chrome*
- KK: Noir Mat / *Matte Black*

### Certifications / Standards

- ASME A112.18.1 / CSA B125.1

### Débit / Flow rate *(pour option écologiques / for eco friendly options)*

TET-0808-41-CC	TET-0808-41-CC-150	TET-0808-41-CC-175
- 7,6 l/min - 80 psi - 2.00 gpm - 80 psi	- 5.7 l/min - 80 psi - 1.50 gpm - 80 psi	- 6.6 l/min - 80 psi - 1.75 gpm - 80 psi



### Description

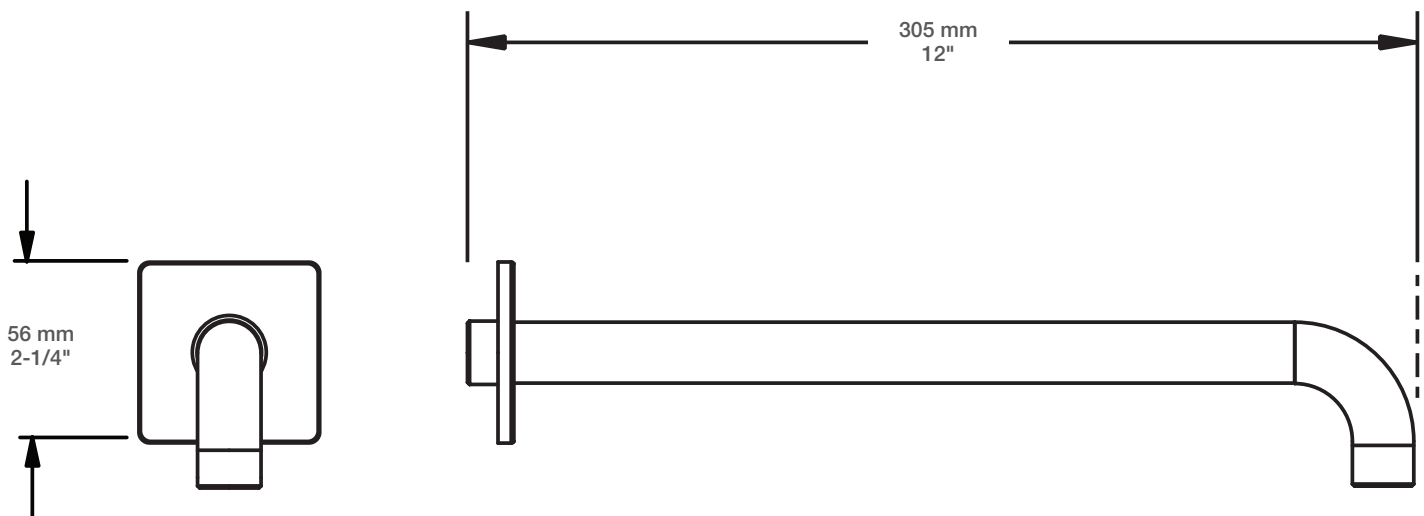
- Bras de douche 30 cm (12") avec rosace carrée
- 30 cm (12") shower arm with square flange

### Finis disponibles / Available finishes

- CC: Chrome / Chrome

### Certifications / Standards

- ASME A112.18.1 / CSA B125.1



### Description

- Douche à glissière moderne 1 jet
- Boyau flexible 150 cm (59") double agrafe, écrou conique tournant avec 2 clapets anti-retour
- Douchette 1 jet anticalcaire débit max 7,6L/min
- Le curseur a une course de 66 cm (26") sur la barre
- *Modern 1-spray sliding rail shower set*
- *150 cm (59") double interlock flexible hose, swivel and 2 check valves*
- *1-spray anti-limestone hand shower max flow rate 2,0 gpm*
- *Slider has 66 cm (26") of travel on the rail*

### Finis disponibles / Available finishes

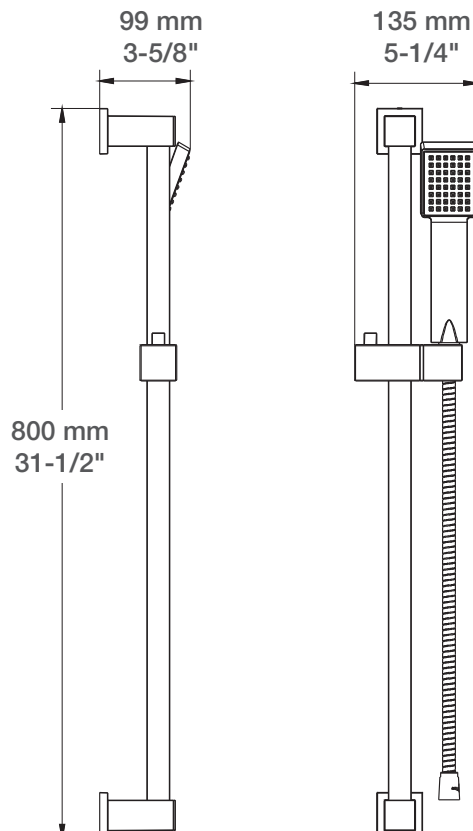
- CC: Chrome / Chrome
- KK: Noir Mat / Matte Black

### Certifications / Standards

- ASME A112.18.1 / CSA B125.1

### Débit / Flow rate (pour option écologiques / for eco friendly options)

DGL-2575-71P-CC	DGL-2575-71P-CC-175	DGL-2575-71P-CC-150
- 7,6 l/min - 80 psi - 2.0 gpm - 80 psi	- 6,6 l/min - 80 psi - 1.75 gpm - 80 psi	- 5,7 l/min - 80 psi - 1.5 gpm - 80 psi



# BARIL

PROJET

Fiche Technique / Spec Sheet  
**RAC-9004-28-CC**

## Description

- Coude de raccordement mural carré
- Square wall supply elbow connector

## Finis disponibles / Available finishes

- CC: Chrome / Chrome

