

BARIL

PROJET

Fiche Technique / Spec Sheet

O25-9190-01-CC

O25-9190-P1-CC

O25-9190-W1-CC

Description

- Robinet de douche pression équilibrée avec tête de douche pluie, douche à glissière et bec de bain
- *Pressure balanced shower faucet with rain shower head, sliding rail shower set and tub filler*

Finis disponibles / Available finishes

- CC: Chrome / *Chrome*

Certifications / Standards

- ASME A112.18.1 / CSA B125.1

Composantes / Components

- RVA-9191-00-P ou/ou RVA-9191-P0-P ou/ou RVA-9191-W0-P
- T25-9190-00-CC
- TET-0808-41-CC
- BRA-1812-44-CC
- DGL-2575-01-CC
- BEC-4520-83-CC

*Bruts / Roughs RVA-9191-00-NS-P ou/ou RVA-9191-P0-NS-P ou/ou RVA-9191-W0-NS-P
aussi disponibles / also available



BARIL

PROJET

Fiche Technique / Spec Sheet

RVA-9191-00-P

RVA-9191-P0-P

RVA-9191-W0-P

Description

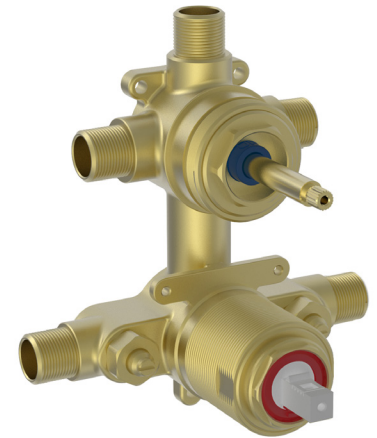
- Brut de valve pression équilibrée à contrôle de volume avec dérivateur 3 voies
- Robinet de type P
- Dérivateur 3-voies à positions partagées
- Soupapes d'arrêt/anti-retour intégrées au brut accessibles par le devant
- *Rough-in pressure balanced volume control valve with 3-way diverter*
- *Type P faucet*
- *3-way diverter with shared ports*
- *Built-in check/stop valves accessible from the front of the rough-in*

Certifications / Standards

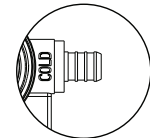
- ASME A112.18.1 / CSA B125.1
- ASSE 1016

Débit / Flow rate

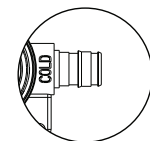
- 19 l/min - 60 psi
- 5.0 gpm - 60 psi



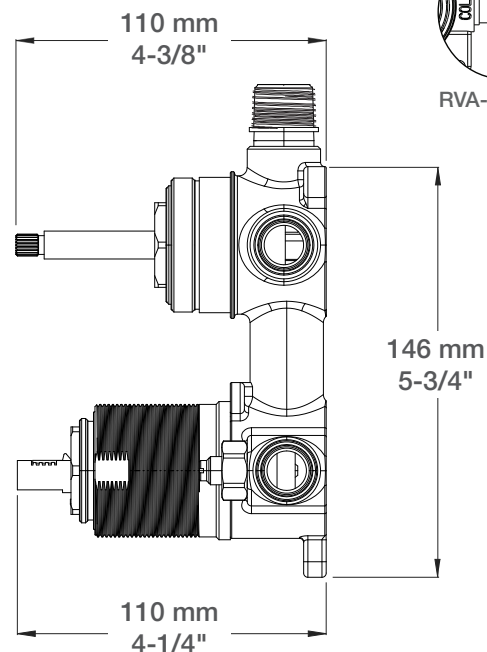
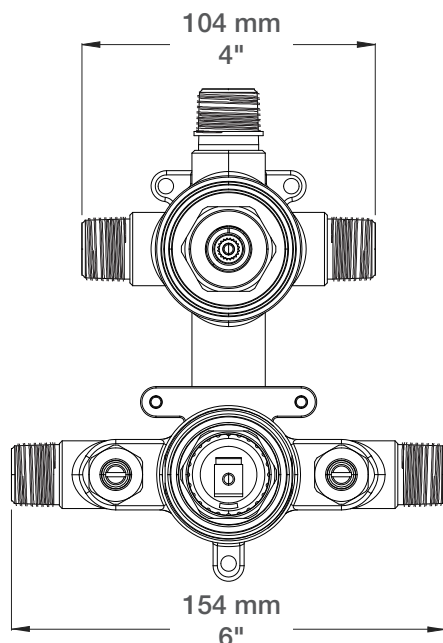
- **RVA-9191-00-P:** Raccordements 1/2" NPT ou cuivre soudé
- **RVA-9191-P0-P:** Raccordements 1/2" PEX aux entrées et aux sorties
- **RVA-9191-W0-P:** Raccordement 1/2" PEX EXPANSION aux entrées et aux sorties
- **RVA-9191-00-P:** 1/2" NPT or welded copper connections
- **RVA-9191-P0-P:** 1/2" PEX inlets and outlets connections
- **RVA-9191-W0-P:** 1/2" PEX EXPANSION for inlets and outlet connections



RVA-9191-P0-P



RVA-9191-W0-P



BARIL

PROJET

Fiche Technique / Spec Sheet T25-9190-00-CC

Description

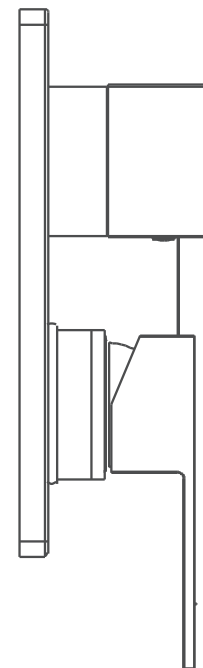
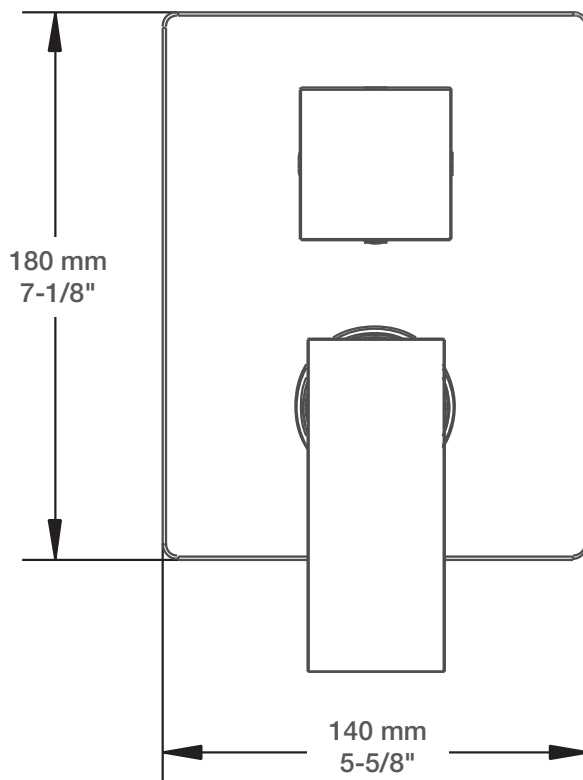
- Garniture seule pour valve type P avec dérivateur 3 voies
- Sans vis apparentes
- Conçu de pièces de métal, la majorité étant en laiton
- *Trim kit only for P type valve with 3-way diverter*
- *No visible screws*
- *Made of metal parts, the majority being brass*

Finis disponibles / Available finishes

- CC: Chrome / *Chrome*
- KK: Noir Mat / *Matte Black*

Certifications / Standards

- ASME A112.18.1 / CSA B125.1



Description

- Tête de douche carrée 20 cm (8") en plastique anti-calcaire
- *Anti-limestone 20 cm (8") square plastic shower head*

Finis disponibles / Available finishes

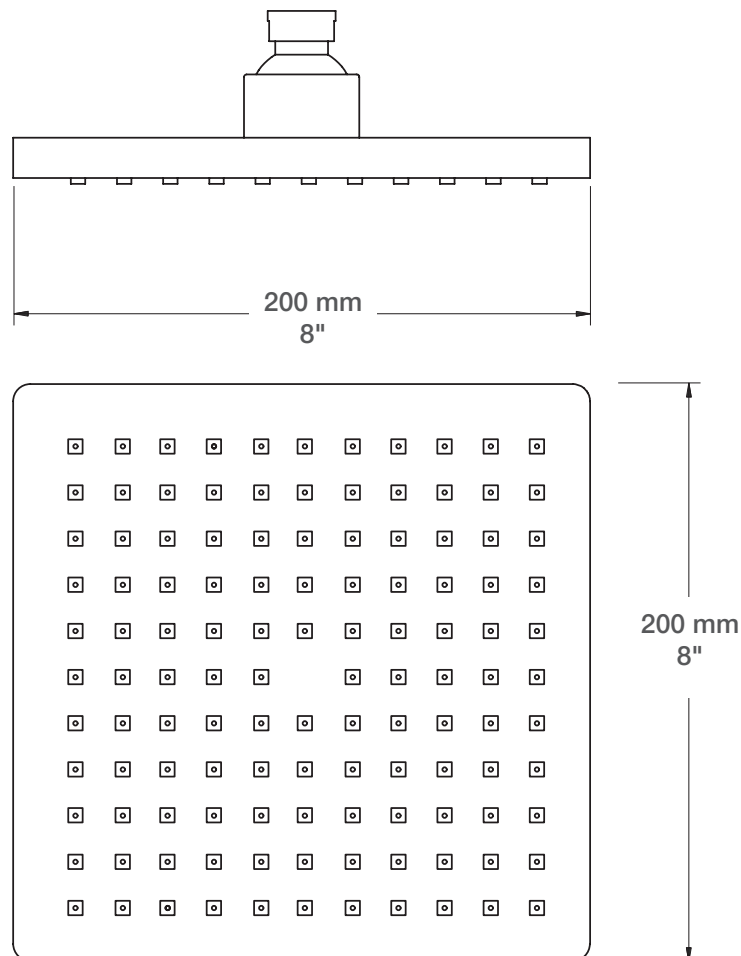
- CC: Chrome / *Chrome*
- KK: Noir Mat / *Matte Black*

Certifications / Standards

- ASME A112.18.1 / CSA B125.1

Débit / Flow rate (pour option écologiques / for eco friendly options)

TET-0808-41-CC	TET-0808-41-CC-150	TET-0808-41-CC-175
- 7,6 l/min - 80 psi - 2.00 gpm - 80 psi	- 5.7 l/min - 80 psi - 1.50 gpm - 80 psi	- 6.6 l/min - 80 psi - 1.75 gpm - 80 psi



BARIL

PROJET

Fiche Technique / Spec Sheet

BRA-1812-44-CC

Description

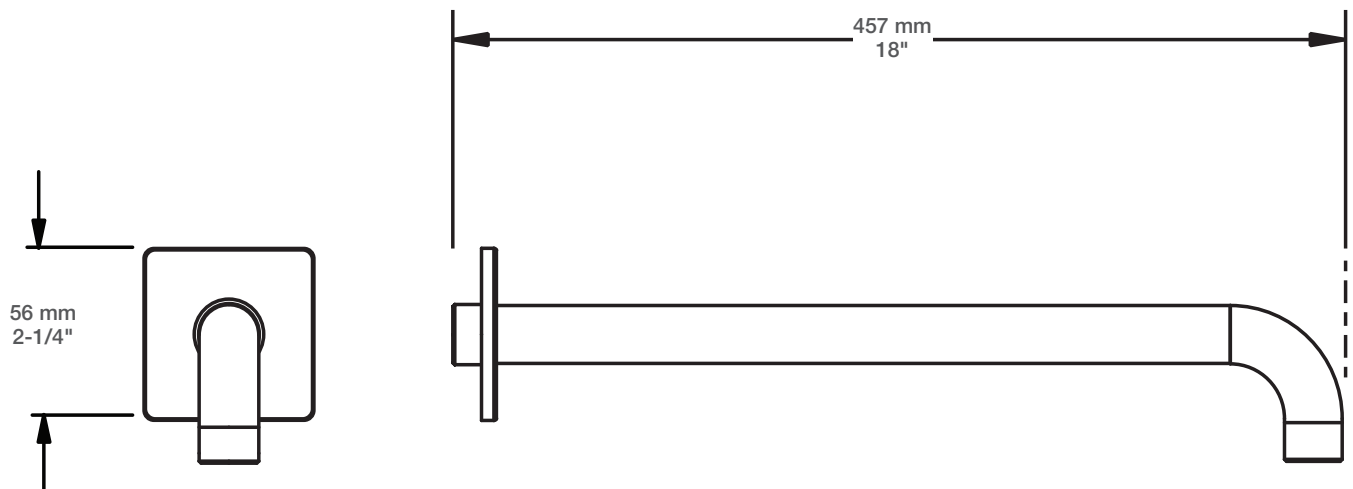
- Bras de douche 45 cm (18") avec rosace carrée
- 45 cm (18") shower arm with square flange

Finis disponible / Available finish

- CC: Chrome / Chrome
- KK: Noir Mat / Matte Black

Certifications / Standards

- ASME A112.18.1 / CSA B125.1



Description

- Douche à glissière 1 jet avec coude de raccordement intégré
- Boyau flexible 150 cm (59") double agrafe, écrou conique tournant avec 2 clapets anti-retour
- Le curseur a une course de 66 cm (26") sur la barre
- Coude de raccordement 1/2" F intégré
- 1-spray sliding rail shower set with built-in elbow connector
- 150 cm (59") double interlock flexible hose, swivel and 2 check valves
- Slider has 66 cm (26") of travel on the rail
- Built-in wall supply elbow connector (1/2" F connection)

Finis disponibles / Available finishes

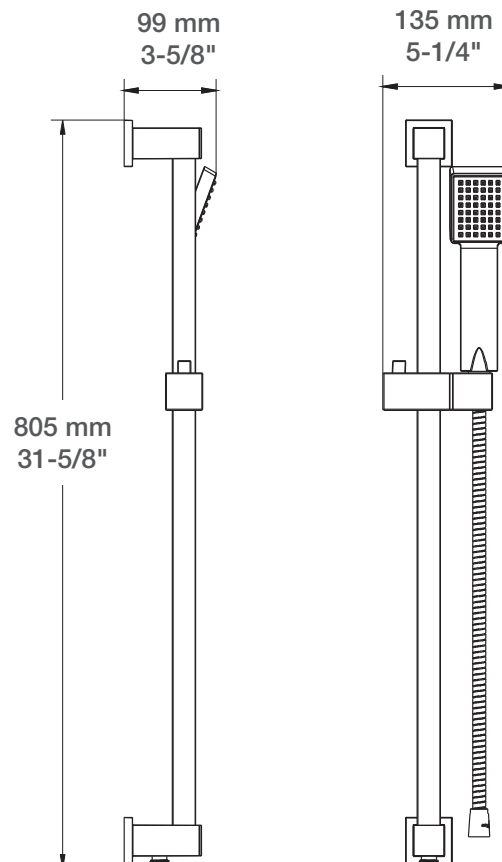
- CC: Chrome / Chrome

Certifications / Standards

- ASME A112.18.1 / CSA B125.1

Débit / Flow rate (pour option écologiques / for eco friendly options)

DGL-2575-01-CC	DGL-2575-01-CC-175	DGL-2575-01-CC-150
- 7,6 l/min - 80 psi - 2.0 gpm - 80 psi	- 6,6 l/min - 80 psi - 1.75 gpm - 80 psi	- 5,7 l/min - 80 psi - 1.5 gpm - 80 psi



BARIL

PROJET

Fiche Technique / Spec Sheet BEC-4520-83-CC

Description

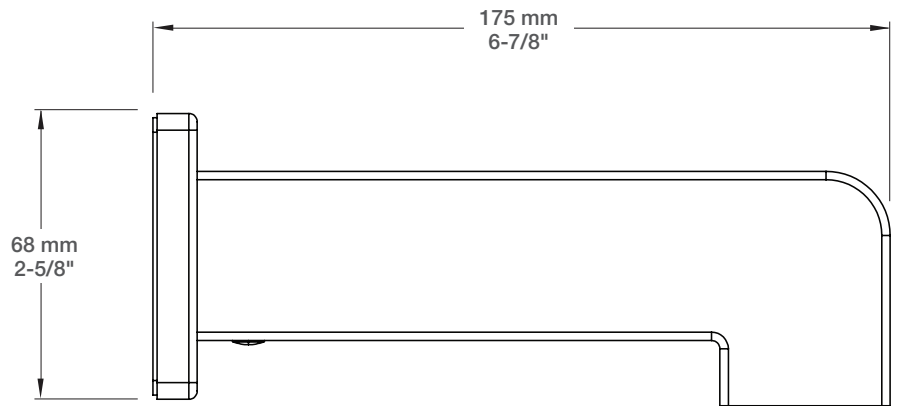
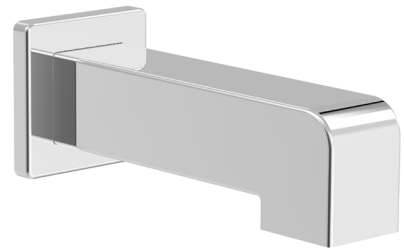
- Bec de bain 7" carré sans inverseur de type « slip-fit » sur cuivre 1/2"
- Wall-mounted non-diverter bath spout with slip-fit on 1/2" copper connection

Finis disponible / Available finish

- CC: Chrome / Chrome
- KK: Noir Mat / Matte Black

Certifications / Standards

- ASME A112.18.1 / CSA B125.1



Installation « slip-fit »
Slip-fit installation

