

# BARIL

PROJET

Fiche Technique / Spec Sheet

**O30-9149-06-CC**

O30-9149-P6-CC

O30-9149-W6-CC

## Description

- Robinet de douche pression équilibrée avec douche à glissière
- *Pressure balanced shower faucet with sliding rail shower set*

## Finis disponibles / Available finishes

- CC: Chrome / *Chrome*

## Certifications / Standards

- ASME A112.18.1 / CSA B125.1
- ASSE 1016

## Composantes / Components

- RVA-9040-\_0\*-P
- T30-9139-00-CC
- DGL-2175-83-CC

\*Bruts / Roughs RVA-9020-00-P, RVA-9020-P0-P, RVA-9020-W0-P aussi disponibles / *also available*



# BARIL

## PROJET

## Fiche Technique / Spec Sheet

### RVA-9040-00-P

RVA-9040-P0-P

RVA-9040-W0-P

### Description

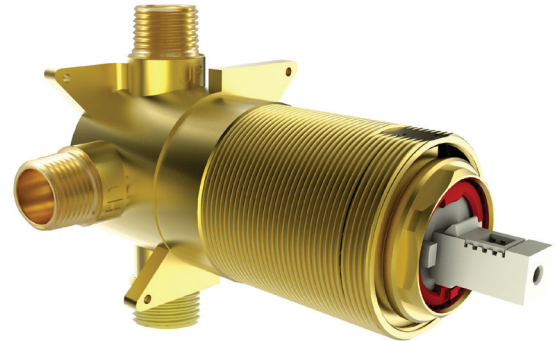
- Brut de valve pression équilibrée à contrôle de volume
- Robinet de type P à contrôle du débit et de la température
- Soupapes anti-retour intégrées
- *Rough-in pressure balanced volume control valve*
- *Type P faucet with flow and temperature control*
- *Built-in check valves*

### Certifications / Standards

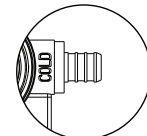
- ASME A112.18.1 / CSA B125.1
- ASSE 1016

### Débit / Flow rate

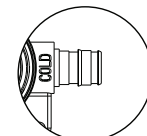
- 23 l/min - 60 psi
- 6.1 gpm - 60 psi



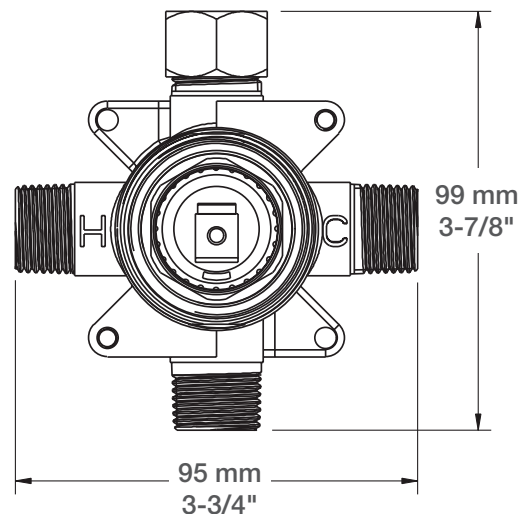
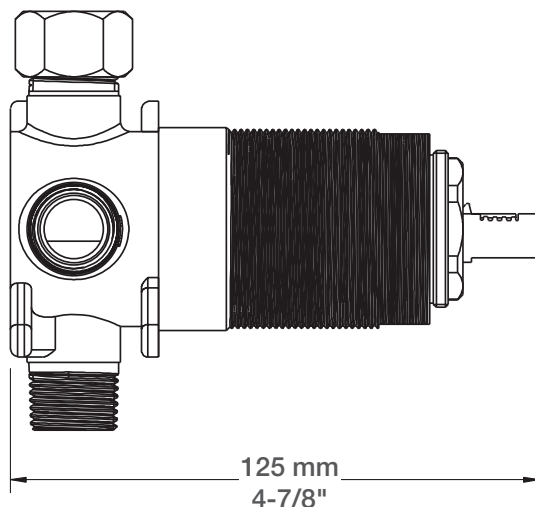
- **RVA-9040-00-P:** Raccordements 1/2" NPT ou cuivre soudé
- **RVA-9040-P0-P:** Raccordement 1/2" PEX à la sortie du haut et 3/4" PEX ou cuivre soudé à la sortie du bas
- **RVA-9040-W0-P:** Raccordement 1/2" PEX EXPANSION aux entrées et à la sortie du haut et 3/4" PEX EXPANSION ou cuivre soudé à la sortie du bas
- **RVA-9040-00-P:** 1/2" NPT or welded copper connections
- **RVA-9040-P0-P:** 1/2" PEX for UP outlet connection and 3/4" PEX or welded copper for DOWN outlet connection
- **RVA-9040-W0-P:** 1/2" PEX EXPANSION for inlets connections and UP outlet connection and 3/4" PEX EXPANSION or welded copper for DOWN outlet connection



RVA-9040-P0-P



RVA-9040-W0-P



# BARIL

PROJET

Fiche Technique / Spec Sheet  
T30-9139-00-CC

## Description

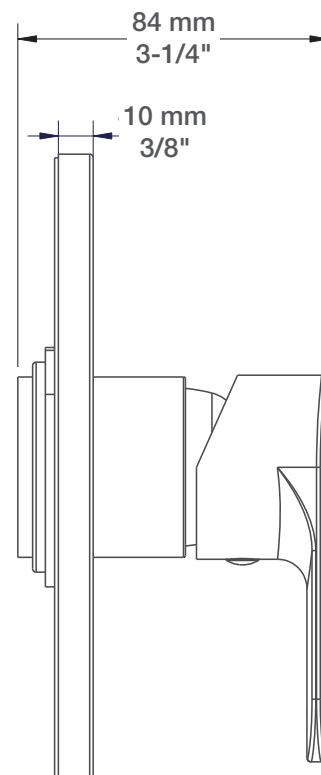
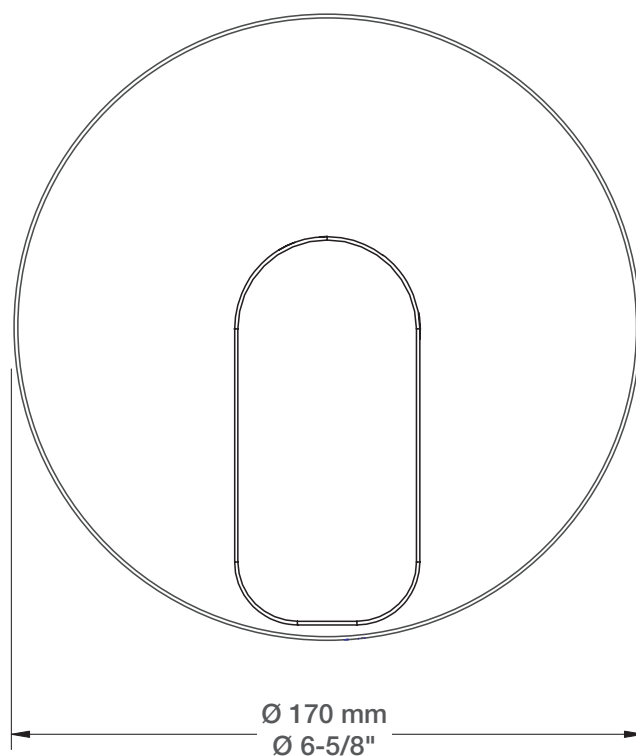
- Garniture pour valve type P
- Trim kit for P type valve

## Finis disponibles / Available finishes

- CC: Chrome / *Chrome*
- KK: Noir Mat / *Matte Black*

## Certifications / Standards

- ASME A112.18.1 / CSA B125.1



# BARIL

## PROJET

## Fiche Technique / Spec Sheet DGL-2175-83-CC

### Description

- Douche à glissière 3 jets avec coude de raccordement intégré
- Boyau 150 cm (59")
- Curseur à levier facile à déplacer
- Porte-savon
- Le curseur a une course de 64 cm (25") sur la barre
- Coude de raccordement 1/2" F intégré
- 3-spray sliding rail shower set with built-in elbow connector
- 150 cm (59") hose
- Easy to move lever slider
- Soap dish
- Slider has 64 cm (25") of travel on the rail
- Built-in wall supply elbow connector (1/2"F connection)

### Finis disponibles / Available finishes

- CC: Chrome / Chrome
- KK: Noir Mat / Matte Black

### Certifications / Standards

- ASME A112.18.1 / CSA B125.1

### Débit / Flow rate (pour option écologiques / for eco friendly options)

DGL-2175-83-CC	DGL-2175-83-CC-175	DGL-2175-83-CC-150
- 7,6 l/min - 80 psi - 2.0 gpm - 80 psi	- 6,6 l/min - 80 psi - 1.75 gpm - 80 psi	- 5,7 l/min - 80 psi - 1.5 gpm - 80 psi

