

BARIL

PROJET

Fiche Technique / Spec Sheet

O30-9160-04-CC

O30-9160-P4-CC

O30-9160-W4-CC

Description

- Robinet de douche pression équilibrée avec tête de douche pluie et douche à glissière
- *Pressure balanced shower faucet with rain shower head and sliding rail shower set*

Finis disponibles / Available finishes

- CC: Chrome / *Chrome*

Certifications / Standards

- ASME A112.18.1 / CSA B125.1
- ASSE 1016

Composantes / Components

- RVA-9160_0*-P
- T30-9160-00-CC
- TET-4413-01-CC
- DGL-2175-83-CC

*Bruts / Roughs RVA-9160-P0-P, RVA-9160-W0-P, aussi disponibles / also available



BARIL

PROJET

Fiche Technique / Spec Sheet

RVA-9160-00-P

RVA-9160-P0-P

RVA-9160-W0-P

Description

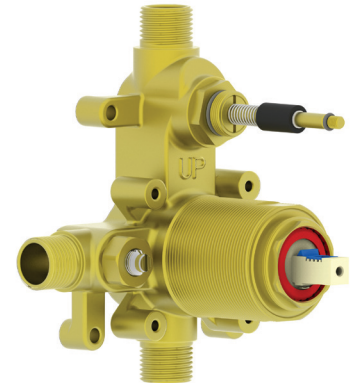
- Brut de valve pression équilibrée à contrôle de volume avec dérivateur
- Robinet de type P à contrôle du débit et de la température
- Soupapes anti-retour et d'arrêt intégrées
- *Rough-in pressure balanced volume control valve with diverter*
- *Type P faucet with flow and temperature control*
- *Built-in check-stop valves*

Certifications / Standards

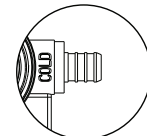
- ASME A112.18.1 / CSA B125.1
- ASSE 1016

Débit / Flow rate

- 23 l/min - 60 psi
- 6.1 gpm - 60 psi



- **RVA-9160-00-P:** Raccordements 1/2" NPT ou cuivre soudé
- **RVA-9160-P0-P:** Raccordements 1/2" PEX aux entrées et 1/2" NPT ou cuivre soudé aux sorties
- **RVA-9160-W0-P:** Raccordements 1/2" PEX EXPANSION aux entrées et aux sorties
- **RVA-9160-00-P:** 1/2" NPT or welded copper connections
- **RVA-9160-P0-P:** 1/2" PEX inlets and 1/2" NPT or welded copper outlets connections
- **RVA-9160-W0-P:** 1/2" PEX EXPANSION for inlets and outlets

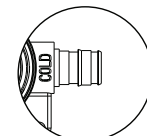


RVA-9160-P0-P

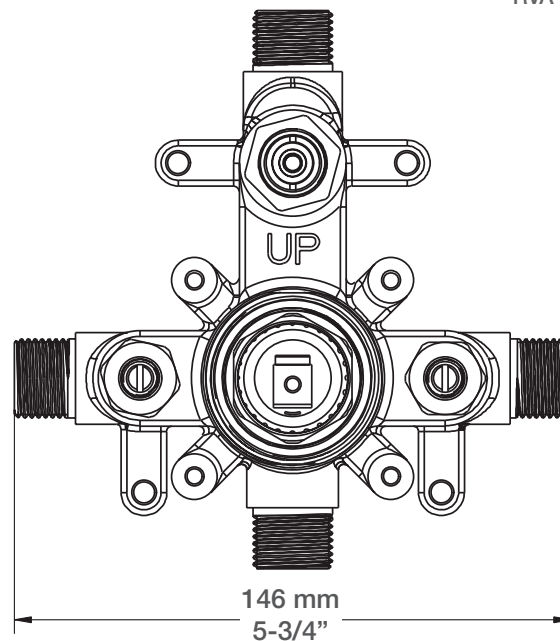
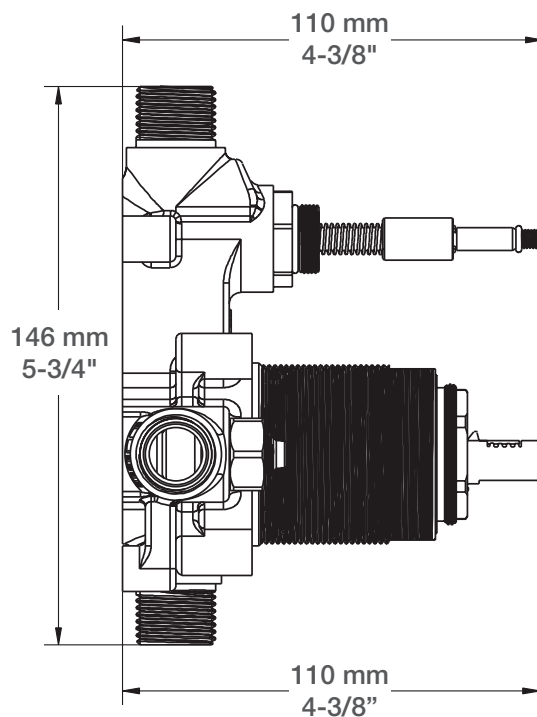


C

CEC



RVA-9160-W0-P



BARIL

PROJET

Fiche Technique / Spec Sheet
T30-9160-00-CC

Description

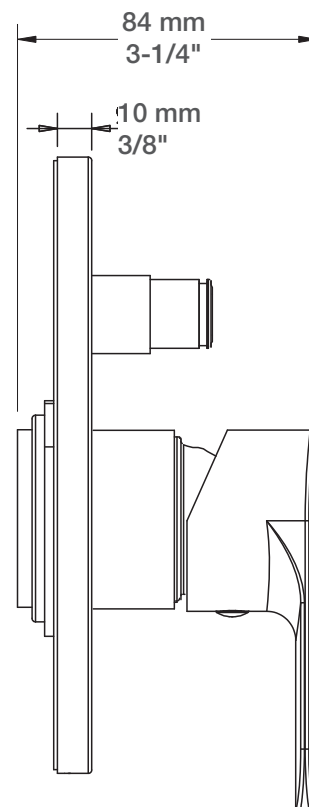
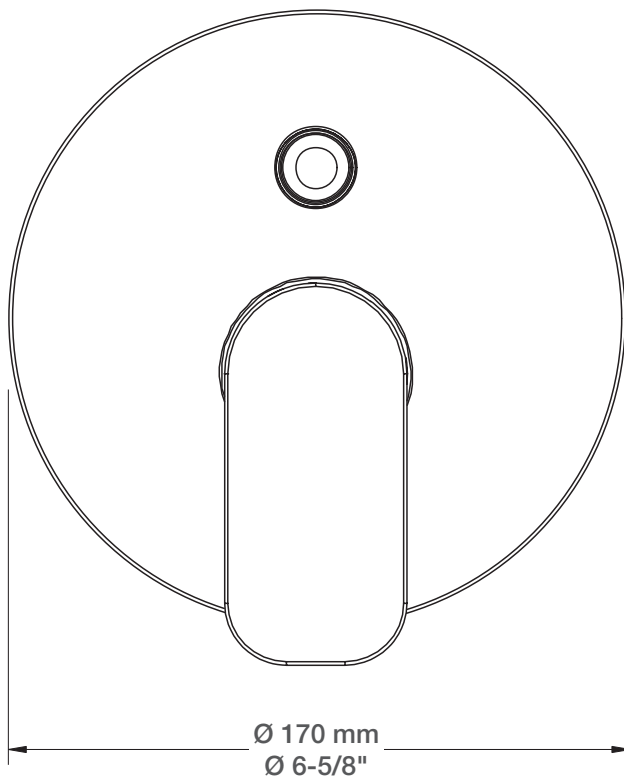
- Garniture pour valve type P avec dérivateur
- Trim kit for P type valve with diverter

Finis disponibles / Available finishes

- CC: Chrome / Chrome

Certifications / Standards

- ASME A112.18.1 / CSA B125.1



BARIL

PROJET

Fiche Technique / Spec Sheet
TET-4413-01-CC

Description

- Tête de douche ronde 10 cm (4") anti-calcaire avec bras de douche 15 cm (6")
- *Anti-limestone 10 cm (4") round shower head with 15 cm (6") shower arm*

Finis disponibles / Available finishes

- CC: Chrome / *Chrome*

Certifications / Standards

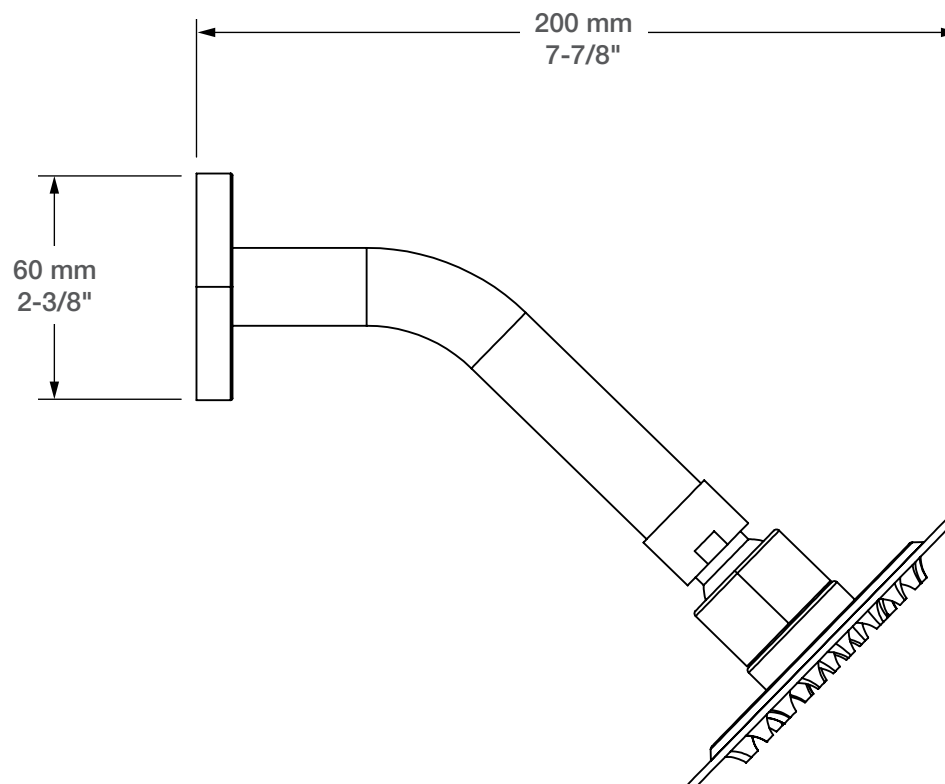
- ASME A112.18.1 / CSA B125.1

Débit / Flow rate (pour option écologiques / for eco friendly options)

| TET-4413-01-CC | TET-4413-01-CC-150 | TET-4413-01-CC-175 |
|---|---|---|
| - 7,6 l/min - 80 psi - 2.00 gpm - 80 psi | - 5.7 l/min - 80 psi - 1.50 gpm - 80 psi | - 6.6 l/min - 80 psi - 1.75 gpm - 80 psi |



CEC



BARIL

PROJET

Fiche Technique / Spec Sheet DGL-2175-83-CC

Description

- Douche à glissière 3 jets avec coude de raccordement intégré
- Boyau 150 cm (59")
- Curseur à levier facile à déplacer
- Porte-savon
- Le curseur a une course de 64 cm (25") sur la barre
- Coude de raccordement 1/2" F intégré
- 3-spray sliding rail shower set with built-in elbow connector
- 150 cm (59") hose
- Easy to move lever slider
- Soap dish
- Slider has 64 cm (25") of travel on the rail
- Built-in wall supply elbow connector (1/2" F connection)

Finis disponibles / Available finishes

- CC: Chrome / Chrome
- KK: Noir Mat / Matte Black

Certifications / Standards

- ASME A112.18.1 / CSA B125.1

Débit / Flow rate (pour option écologiques / for eco friendly options)

| DGL-2175-83-CC | DGL-2175-83-CC-175 | DGL-2175-83-CC-150 |
|--|---|--|
| - 7,6 l/min - 80 psi - 2.0 gpm - 80 psi | - 6,6 l/min - 80 psi - 1.75 gpm - 80 psi | - 5,7 l/min - 80 psi - 1.5 gpm - 80 psi |

