

Description

- Robinet de douche pression équilibrée avec tête de douche pluie et douche à glissière
- *Pressure balanced shower faucet with rain shower head and sliding rail shower set*

Finis disponibles / Available finishes

- CC: Chrome / *Chrome*

Certifications / Standards

- ASME A112.18.1 / CSA B125.1

Composantes / Components

- RVA-9181-_0*-P
- T30-9180-00-CC
- TET-0807-41-CC
- BRA-1812-42-CC
- DGL-2175-43-CC
- RAC-9004-26-CC

*Bruts / *Roughs* RVA-9181-P0-P, RVA-9181-W0-P, RVA-9181-00-NS-P, RVA-9181-P0-NS-P, RVA-9181-W0-NS-P
aussi disponibles / *also available*



BARIL

PROJET

Fiche Technique / Spec Sheet

RVA-9181-00-P

RVA-9181-P0-P

RVA-9181-W0-P

Description

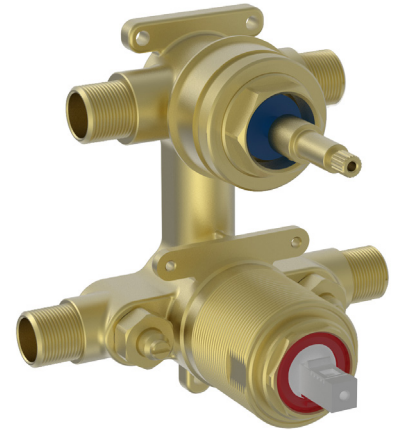
- Brut de valve pression équilibrée à contrôle de volume avec dérivateur 2 voies à positions partagées
- Robinet de type P
- Soupapes d'arrêt/anti-retour intégrées au brut accessibles par le devant
- *Rough-in pressure balanced volume control valve with 2-way diverter with shared ports*
- *Type P faucet*
- *Built-in check/stop valves accessible from the front of the rough-in*

Certifications / Standards

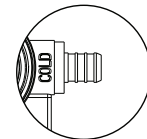
- ASME A112.18.1 / CSA B125.1
- ASSE 1016

Débit / Flow rate

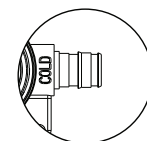
- 19 l/min - 60 psi
- 5.0 gpm - 60 psi



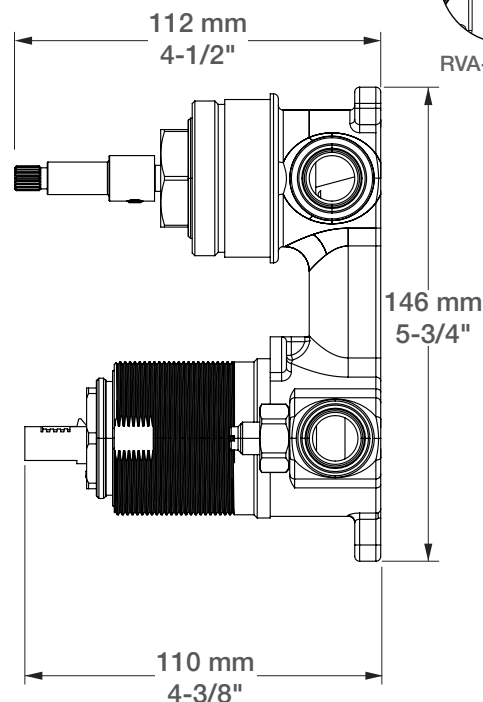
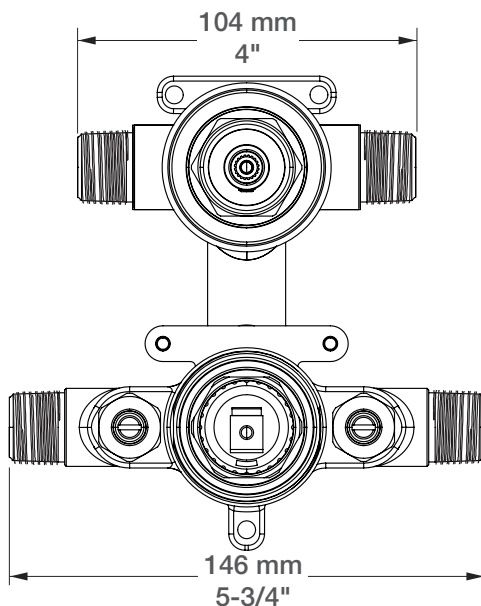
- **RVA-9181-00-P:** Raccordements 1/2" NPT ou cuivre soudé
- **RVA-9181-P0-P:** Raccordements 1/2" PEX aux entrées et aux sorties
- **RVA-9181-W0-P:** Raccordement 1/2" PEX EXPANSION aux entrées et aux sortie
- **RVA-9181-00-P:** 1/2" NPT or welded copper connections
- **RVA-9181-P0-P:** 1/2" PEX inlets and outlets connections
- **RVA-9181-W0-P:** 1/2" PEX EXPANSION inlets and outlet connections



RVA-9181-P0-P



RVA-9181-W0-P



BARIL

PROJET

Fiche Technique / Spec Sheet T30-9180-00-CC

Description

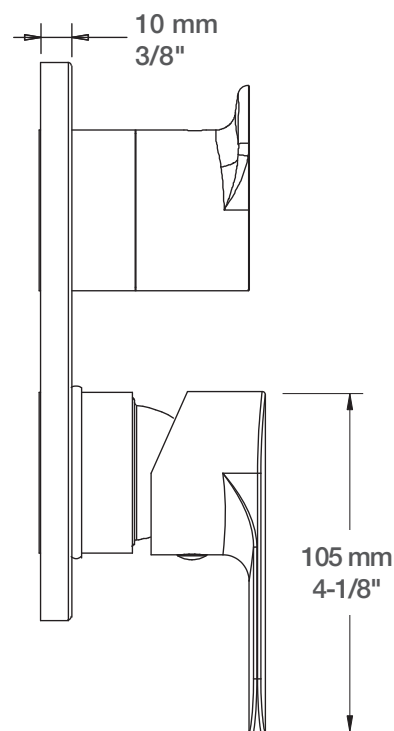
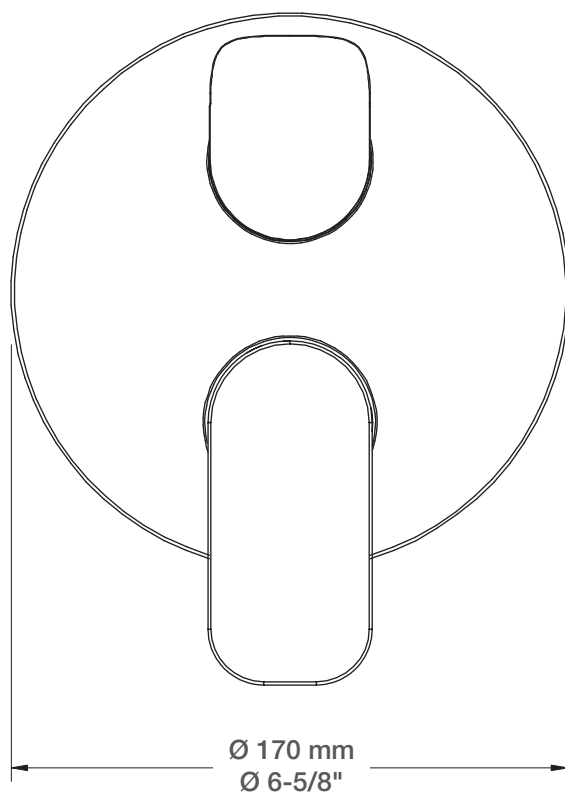
- Garniture seule pour valve type P avec dérivateur 2 voies
- Sans vis apparentes
- Conçu de pièces de métal, la majorité étant en laiton
- *Trim kit only for P type valve with 2-way diverter*
- *No visible screws*
- *Made of metal parts, the majority being brass*

Finis disponibles / Available finishes

- CC: Chrome / *Chrome*
- KK: Noir Mat / *Matte Black*

Certifications / Standards

- ASME A112.18.1 / CSA B125.1



Description

- Tête de douche ronde 20 cm (8") en plastique anti-calcaire
- *Anti-limestone 20 cm (8") round plastic shower head*

Finis disponibles / Available finishes

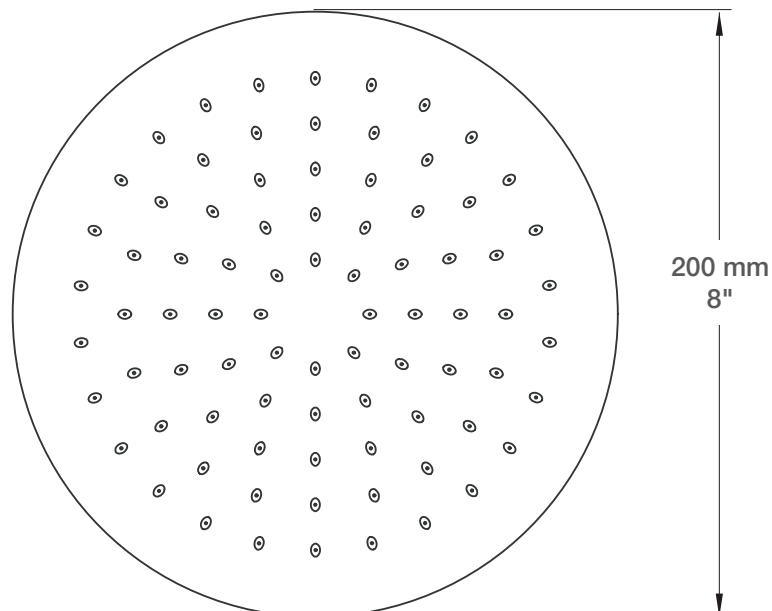
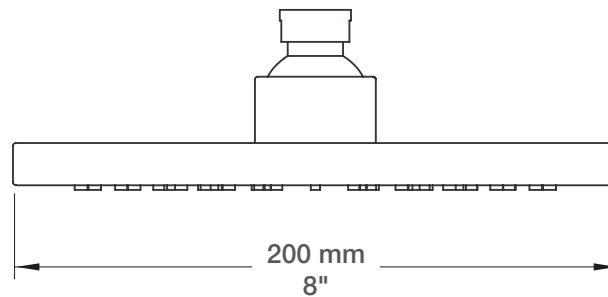
- CC: Chrome / *Chrome*
- KK: Noir Mat / *Matte Black*

Certifications / Standards

- ASME A112.18.1 / CSA B125.1

Débit / Flow rate *(pour option écologiques / for eco friendly options)*

TET-0807-41-CC	TET-0807-41-CC-150	TET-0807-41-CC-175
- 7,6 l/min - 80 psi - 2.00 gpm - 80 psi	- 5.7 l/min - 80 psi - 1.50 gpm - 80 psi	- 6.6 l/min - 80 psi - 1.75 gpm - 80 psi



BARIL

PROJET

Fiche Technique / Spec Sheet

BRA-1812-42-CC

Description

- Bras de douche mural 45 cm (18")
- 45 cm (18") wall-mounted shower arm

Finis disponible / Available finish

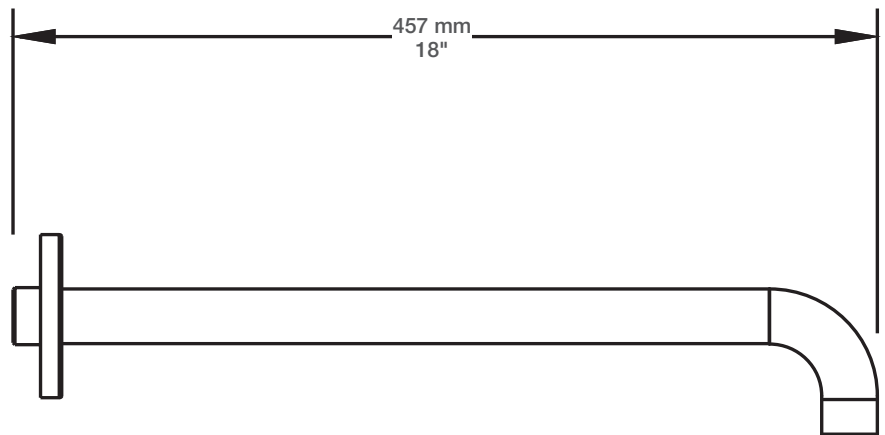
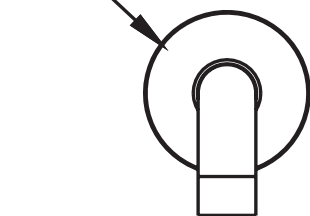
- CC: Chrome / Chrome
- KK: Noir Mat / Matte Black

Certifications / Standards

- ASME A112.18.1 / CSA B125.1



60 mm
2-3/8"



BARIL

PROJET

Fiche Technique / Spec Sheet DGL-2175-43-CC

Description

- Douche à glissière 3 jets
- Boyau flexible 150 cm (59") double agrafe, écrou conique tournant avec 2 clapets anti-retour
- Douchette 3 jets anticalcaire débit max 7,6 L/min
- Porte-savon
- Curseur à levier facile à déplacer
- Le curseur a une course de 64 cm (25") sur la barre
- 3-spray sliding rail shower set
- 150 cm (59") double interlock flexible hose, swivel and 2 check valves
- 3-spray anti-limestone hand shower max flow rate 2.0 gpm
- Soap dish
- Easy to move lever slider
- Slider has 64 cm (25") of travel on the rail

Finis disponibles / Available finishes

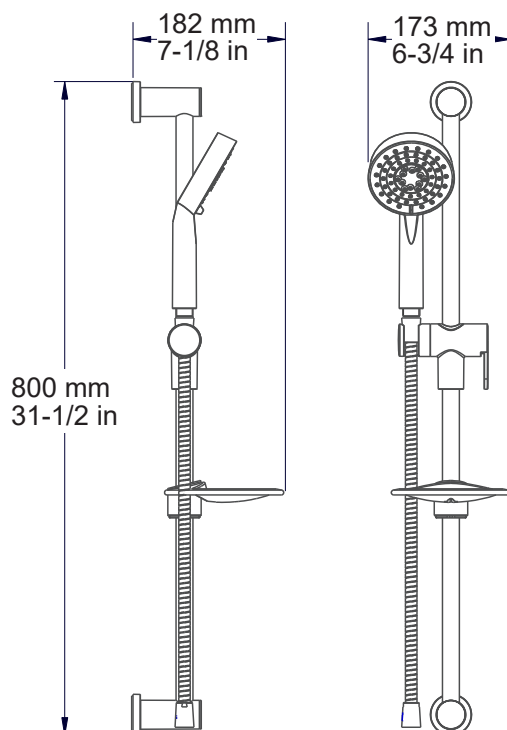
- CC: Chrome / Chrome KK : Noir Mat / Matte Black

Certifications / Standards

- ASME A112.18.1 / CSA B125.1

Débit / Flow rate (pour option écologiques / for eco friendly options)

DGL-2175-43-CC	DGL-2175-43-CC-175	DGL-2175-43-CC-150
- 7,6 l/min - 80 psi	- 6,6 l/min - 80 psi	- 5,7 l/min - 80 psi
- 2.0 gpm - 80 psi	- 1.75 gpm - 80 psi	- 1.5 gpm - 80 psi



Description

- Coude de raccordement mural
- *Wall supply elbow connector*

Finis disponibles / Available finishes

- CC: Chrome / *Chrome*

