

contrac®

Instructions

REVISED SEPTEMBER 2019

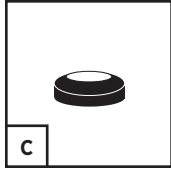
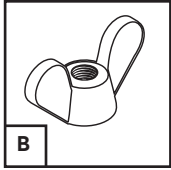
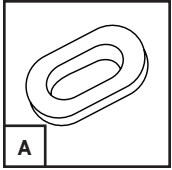
RÉVISÉ SEPTEMBRE 2019

STEP-BY-STEP
ILLUSTRATED

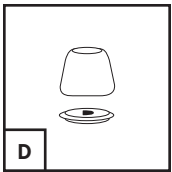
2 PIECE PRESSURE ASSIST TOILET (WALL MOUNTED)
2 PIÈCES TOILETTE À PRESSION (MURAL)

ILLUSTRÉES
ÉTAPE PAR ÉTAPE

PARTS | PIÈCES



- | | |
|--|----|
| A Oval Washer / Rondelle ovale | x2 |
| B Wing Nuts / Boulons papillon | x2 |
| C Large Rubber Sealing Gasket / Gros joint d'étanchéité en caoutchouc | x1 |
| D Plastic Cap Covers / Rondelles et capuchon en plastique | x4 |



Visit WWW.FOREMOSTPARTS.COM for details.

For model-specific part numbers, please see model's **SCHEMATIC DRAWING**.

Visitez le site WWW.FOREMOSTPARTS.COM pour les détails.

Pour les numéros de pièce spécifiques au modèle, reportez-vous au **SCHEMA DU MODELE**.

INSTALLATION INSTRUCTIONS / INSTRUCTIONS D'INSTALLATION



1 Disconnect and remove supply line. Remove old mounting hardware, remove toilet and plug wall waste opening to prevent escaping sewer gases. Remove closet bolts from flange and clean away old wax, putty, etc. from base area.

Note: Mounting surface must be clean and perpendicular to the floor before new toilet is installed!

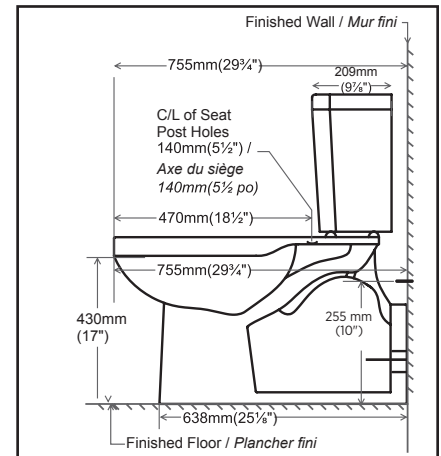
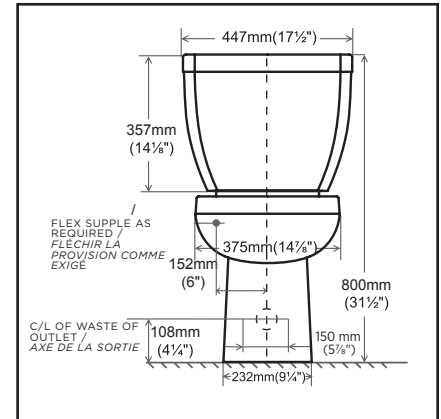
Déconnectez et retirez le tuyau d'arrivée. Retirez les anciennes ferrures de montage, retirez la cuvette et bouchez l'orifice d'écoulement du mur afin d'empêcher les gaz malodorants de s'échapper. Retirez les boulons de la bride et nettoyez les restes de cire, de mastic, etc. de la base.

Remarque : La surface de montage doit être propre et perpendiculaire au sol avant d'installer la nouvelle cuvette!



Note: Distance from floor to closet flange centerline(rough-in) must be 4¼" (108 mm) with flange surface flush to 1/16" (16mm) max. beyond finished wall.

Remarque : La distance entre le sol et l'axe de la bride (plomberie brute) doit être de 108 mm (4,25 po) avec un affleurement de la surface de bride de 16 mm (1/16 po) maximum au-delà du mur fini.



contrac®

Instructions

REVISED SEPTEMBER 2019

RÉVISÉ SEPTEMBRE 2019

STEP-BY-STEP
ILLUSTRATED

2 PIECE PRESSURE ASSIST TOILET (WALL MOUNTED)
2 PIÈCES TOILETTE À PRESSION (MURAL)

ILLUSTRÉES
ÉTAPE PAR ÉTAPE

BOWL INSTALLATION / INSTALLATION DU BOL



Install closet bolts (not supplied) in flange channel (Use putty to hold bolts in place if necessary). Brace under flooring as needed and drill two mounting pilot holes as shown (FIGURE 1).

Installez les boulons (non fournis) dans le canal de la bride (utilisez du mastic pour maintenir les boulons en place si nécessaire). Étayez sous le sol au besoin et percez deux avant-trous de fixation, tel qu'indiqué (FIGURE 1).



Install Neoprene or Graphite felt seal (not supplied) evenly around waste flange (horn). Apply a thin bead of sealant around base flange.(FIGURE 2).

Note: Wax seal not recommended for this application.

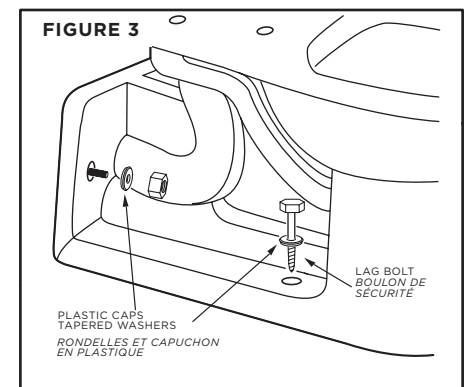
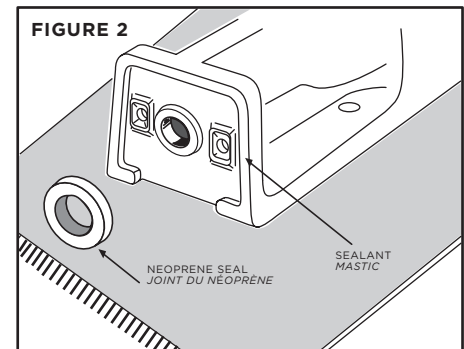
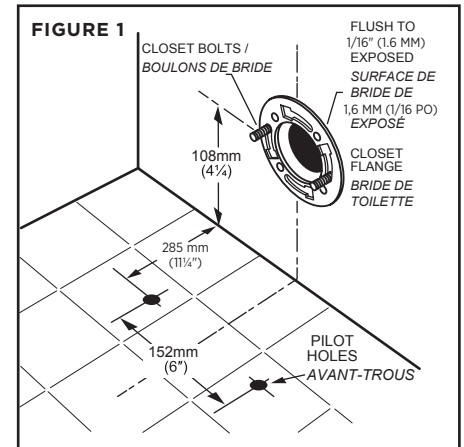
Installez le joint en feutre en Néoprène ou en graphite (non fourni) de façon égale autour de la bride d'écoulement (tubulure de sortie). Appliquez une fine couche d'agent d'étanchéité autour de la base de la bride (FIGURE 2).

Remarque : Le joint de cire n'est pas recommandé ici.



Unplug wall waste opening and slide toilet towards closet flange so bolts project through mounting holes. Loosely install plastic caps tapered washers and nuts. Side of washers marked "THIS SIDE UP" must face you (FIGURE 3).

Débouchez l'orifice d'écoulement du mur et glissez la cuvette vers la bride de façon à ce que les boulons passent dans les trous de fixation. Installez la bague d'arrêt, les rondelles capuchon en plastique et les écrous, sans serrer. Le côté des rondelles portant la marque « HAUT » doit vous faire face (FIGURE 3).



contrac®

Instructions

REVISED SEPTEMBER 2019

RÉVISÉ SEPTEMBRE 2019

STEP-BY-STEP
ILLUSTRATED

2 PIECE PRESSURE ASSIST TOILET (WALL MOUNTED)
2 PIÈCES TOILETTE À PRESSION (MURAL)

ILLUSTRÉES
ÉTAPE PAR ÉTAPE

BOWL INSTALLATION / INSTALLATION DU BOL



Position toilet squarely to wall and with a rocking motion, push bowl against ring and flange. Alternately tighten nuts until toilet is firmly anchored.

Caution: Do not overtighten nuts or base may be damaged!

Insert lag bolts (not supplied) through toilet holes and floor then tighten into pre-drilled floor openings with plastic caps tapered washers. Install the four bolt caps onto tapered washers. Smooth off the bead of sealant around base. Remove excess sealant (**FIGURE 4**).

Positionnez la cuvette perpendiculairement au mur, avec un mouvement de balancier, poussez la cuvette contre la bague et la bride. Serrez les écrous l'un après l'autre jusqu'à ce que la cuvette soit fermement ancrée sur le sol.

Attention : Ne serrez pas trop les écrous ou vous pourriez endommager la base!

*Insérez les tire-fond (non fournis) dans les trous de la cuvette et du sol et vissez-les dans les avant-trous du sol avec les rondelles capuchon en plastique. Installez les quatre capuchons de boulon sur les rondelles coniques. Lissez la couche d'agent d'étanchéité autour de la base. Retirez l'excédent d'agent d'étanchéité (**FIGURE 4**).*

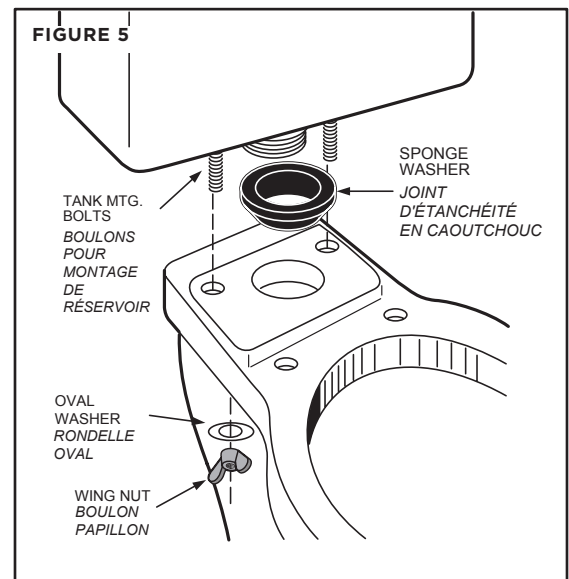
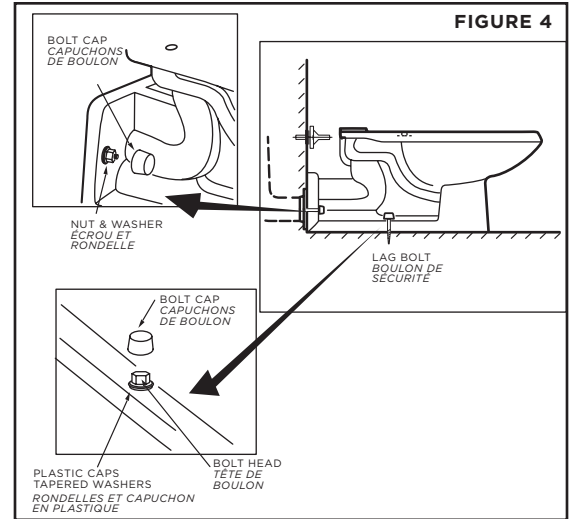


On the bottom of the tank, install the large rubber gasket over the threaded outlet. Lower the tank onto the bowl so that the tapered end of the gasket and mounting bolts, fit into the bowl inlet and mounting holes. With the tank parallel to the wall, alternately tighten nuts until tank is snugged down evenly against bowl's sanitary lip (**FIGURE 5**).

Caution: Do not overtighten nuts more than required for a snug fit!

*Sur le fond du réservoir, posez le grand joint en caoutchouc sur la sortie fileté. Abaissez le réservoir sur la cuvette, afin que l'extrémité effilée du joint et les boulons de montage, s'insèrent dans les trous d'entrée et de montage de la cuvette. En gardant le réservoir parallèle au mur, serrez les écrous tour à tour, jusqu'à ce que le réservoir soit uniformément vissé contre la lèvre sanitaire de la cuvette (**FIGURE 5**).*

Attention : Ne serrez pas trop les écrous pour un ajustement serré!



contrac®

Instructions

REVISED SEPTEMBER 2019

RÉVISÉ SEPTEMBRE 2019

STEP-BY-STEP
ILLUSTRATED

2 PIECE PRESSURE ASSIST TOILET (WALL MOUNTED)
2 PIÈCES TOILETTE À PRESSION (MURAL)

ILLUSTRÉES
ÉTAPE PAR ÉTAPE

BOWL INSTALLATION / INSTALLATION DU BOL



Connect water supply line between shut off valve and tank water inlet fitting. Turn on supply valve and allow power assist flush kit to fill. Check for leakage at fittings (before and after flush), tighten or correct as needed.

Raccordez le tuyau d'alimentation d'eau entrez la soupape d'arrêt et le raccord d'entrée d'eau du réservoir. Ouvrez le robinet d'alimentation et laissez le dispositif de chasse d'eau à commande assistée se remplir. Vérifiez l'absence de fuites aux raccords (avant et après la chasse d'eau), vissez ou corrigez, si nécessaire.

TROUBLESHOOTING THE FLUSH KIT / TROUSSE DE DÉPANNAGE DE CHASSE D'EAU



PLEASE CONTACT SLOAN DIRECTLY AT 1-800-533-3450 OR VISIT WWW.FLUSHMATE.COM FOR WARRANTY AND PARTS RELATED TO THE SLOAN 504 SERIES FLUSHMATE CANISTER.

S'IL VOUS PLAÎT CONTACTER SLOAN DIRECTEMENT À 1-800-533-3450 OU VISITE WWW.FLUSHMATE.COM POUR LA GARANTIE ET PARTIES LIÉES DE LA SÉRIE SLOAN FLUSHMATE® 504.

contrac®

Instructions

WARRANTY

Contrac® warrant its products to be free from defects in material or workmanship for **5 years** (Vitreous China) and **1 year** (Parts and Fittings) from the date of purchase of the product by the original purchaser.

If inspection of this plumbing product, within 5 years (china product) or 1 year (parts and fittings) after its initial purchase, confirms that it is defective in materials or workmanship, Contrac® will repair or at its option, exchange the product for a similar model. Contrac® provides no warranties or guarantees beyond those in this Limited Contrac® Warranty.

This limited warranty applies only to the original purchaser and installation of these products. All de-installation and re-installation and transportation costs or charges incidental to warranty services are to be borne by the owner. In no event will Contrac® be liable for the cost of repair or replacement of any installation materials, including but not limited to, tiles, marble etc. Contrac® will not be responsible for and this warranty does not cover and specifically excludes any liability to the purchaser or any third party for consequential or incidental damages, all of which are hereby expressly disclaimed, or the extension beyond the duration of this warranty of any implied warranties, including those of merchantability or fitness for an intended purpose.

This warranty does not apply to local building code compliance. Since local building codes vary considerably, the purchaser of this product should check with a local building or plumbing contractor to insure local code compliance before installation.

Contrac® shall not be responsible or liable for any failure or damage to its toilet tank trim, plumbing fittings, or china products caused by the use of either chloramines or high concentration of chlorine, lime/iron sediments and/or other minerals not removed from public water during the treatment of public water supplies or caused by toilet tank type cleaners containing chlorine, calcium hypochlorite, and /or other chemicals.

This warranty is void if the product has been moved from its initial place of installation; if it has been subjected to faulty maintenance, abuse, misuse, accident or other damages; if it was not installed in accordance with Contrac®'s instructions; or if it has been modified in a manner inconsistent with the product as shipped by Contrac®.

NOTE: Some states or provinces do not allow the limitations on an implied warranty, and some states/provinces do not allow exclusions or limitations regarding incidental or consequential damages, so the above limitations may not apply to you. This warranty gives you specific legal rights, and you may have other rights, which vary from state to state or province to province. No person is authorized to change, add to, or create any warranty or obligation other than that set forth herein.

**To obtain warranty service or product information,
Email us: foremostcanada@foremostgroups.com or
visit our Parts website: www.foremostparts.com**

contrac®

Instructions

GARANTIE

Contrac® garantit que ses produits ne comportent aucun défaut dans le matériel ou la qualité de l'exécution pour une période de **5 ans** (porcelaine vitreuse) et **1 an** (pièces et accessoires) à compter de la date d'achat du produit par le premier acheteur.

Dans l'éventualité, où une inspection de ce produit de plomberie, en l'espace de 5 ans (porcelaine vitrifiée) ou 1 an (pièces et accessoires), suivant la date initiale d'achat, démontre qu'il y a un défaut dans le matériel ou la qualité de l'exécution, Contrac® s'engage à réparer ou selon son choix, remplacer le produit par un produit similaire. Contrac® n'offre aucune couverture ou garantie autres que celles définies dans cette garantie restreinte Contrac®.

Cette garantie restreinte s'applique uniquement au premier acheteur et à l'installation de ces produits. Tous les coûts reliés au démontage et à la réinstallation, les frais de transport ou coûts imprévus pour garantir les services, sont à la charge du premier acheteur. D'aucune façon, Contrac® ne sera tenu responsable pour les frais de remplacement de tout matériel d'installation, incluant, mais ne se limitant pas aux tuiles, marbre, etc. Contrac® n'est pas responsable pour et cette garantie ne couvre pas et exclut particulièrement, toute responsabilité envers l'acheteur ou tout autre tierce partie pour des dommages indirects ou imprévus qui par la présente, sont déchargés de toute responsabilité ou la prolongation, au-delà de la durée de cette garantie ou toute autre garantie implicite, incluant celle de qualité marchande ou raccorderiez à des fins prévues.

Cette garantie ne s'applique pas au règlement des codes du bâtiment. Étant donné, que les codes du bâtiment varient de façon considérable, l'acheteur de ce produit doit s'assurer auprès d'un entrepreneur local ou en plomberie, de la conformité des règlements à respecter avant l'installation.

Contrac® ne doit aucunement être tenu responsable pour toutes défaillances ou dommages au réservoir de toilette, raccords de plomberie, porcelaine vitrifiée, causés par l'utilisation, soit de chloramines ou une concentration élevée de chlore, sédiments ferrifères/chaux et/ou autres minéraux non retirés de l'eau publique, au cours du traitement de l'approvisionnement de l'eau publique. Ainsi, que les dommages, causés par certains types de nettoyeurs pour réservoir de toilette, contenant du chlore, hypochlorite de calcium et/ou autres produits chimiques.

Cette garantie est nulle si le produit a été déplacé de son emplacement original ou sujet à un entretien défectueux, abus, mauvais usage, accident ou autres dommages. De même, si l'installation n'est pas conforme aux directives de Contrac® ou si le produit a été modifié de façon incompatible avec le produit, tel qu'il a été livré par Contrac®.

REMARQUE : Certains états ou provinces n'accordent aucune restriction ou garantie implicite et certains états/provinces n'accordent aucune exclusion ou restriction concernant les dommages indirects ou imprévus. Ainsi, les restrictions ci-dessus ne s'appliquent pas nécessairement à vous. Cette garantie vous donne des droits légaux particuliers et d'autres droits qui peuvent varier d'un état à l'autre ou d'une province à l'autre. Personne n'est autorisé à modifier, ajouter ou concevoir une responsabilité ou garantie autres que celles invoquées par la présente.

**Pour obtenir une réparation en vertu de la garantie ou des renseignements,
Envoyez - nous un courriel à foremostcanada@foremostgroups.com ou
visitez notre site web de pièces à www.foremostparts.com**