




Model shown / Modèle présenté : Alto (BAL6731-18-11)

**FEATURES / CARACTÉRISTIQUES :**

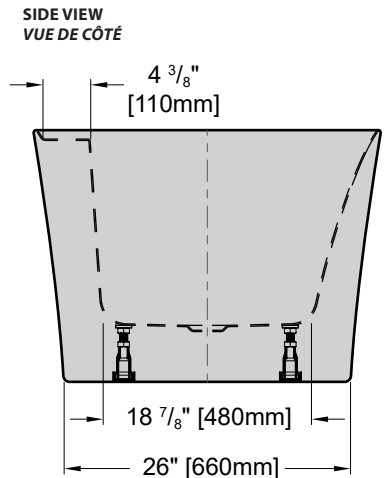
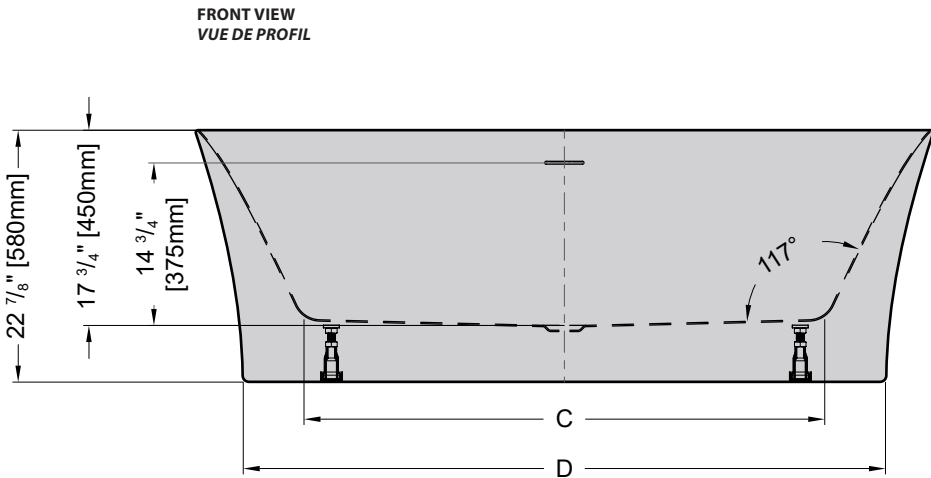
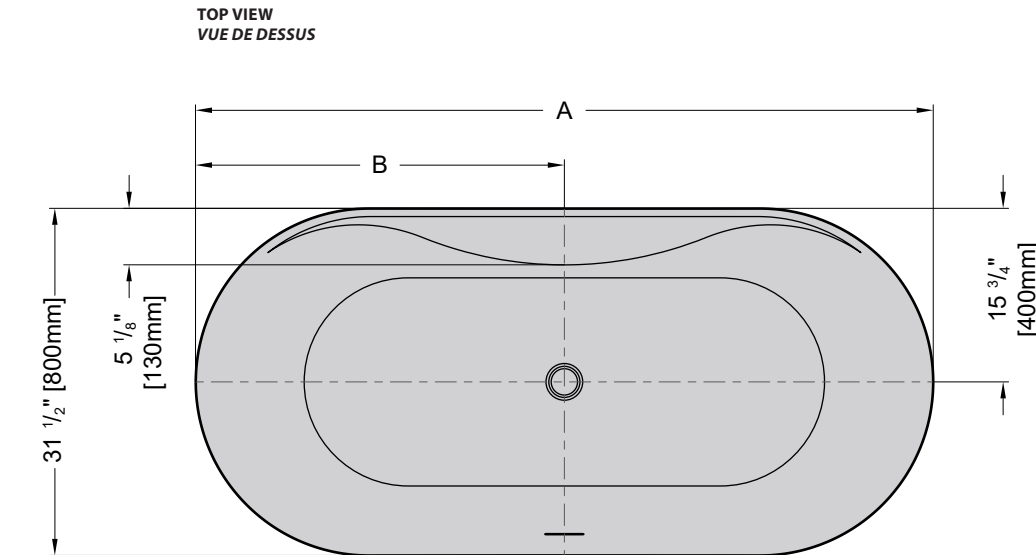
- ◆ Sturdy construction with fibreglass reinforcement  
*Construction de fibre de verre solide renforcée*
- ◆ Easy to clean white high-gloss surface  
*Surface blanche très brillante et facile d'entretien*
- ◆ Manufactured with Lucite® acrylic  
*Fabriqué en acrylique Lucite®*
- ◆ Spacious freestanding bathtub for better comfort  
*Baignoire spacieuse autoportante pour un confort accru*
- ◆ cUPC classified certification  
*Certification cUPC*
- ◆ 10-year limited warranty  
*Garantie limitée de 10 ans*
- ◆ Easy to install  
*Facile à installer*
- ◆ Pre-installed drain and overflow  
*Trop-plein et drain préinstallés pour une installation rapide*
- ◆ Ø 1½" Tailpiece included  
*Tube de vidange de Ø 1½" inclus*
- ◆ Compatible with Fleurco RapidConnect® drain for freestanding tubs  
*Compatible avec le drain de plancher Fleurco RapidConnect® pour baignoires autoportantes*

 **Find a store near you**  
**Trouvez votre magasin le plus proche**

Technical information / Information technique

<b>Project / Projet :</b> <b>Contact :</b> <b>Date :</b> <b>Tel / Tél :</b>	Products and specifications are subject to change without notice. Please contact our sale office for any further enquiry.  <i>Les produits et les caractéristiques peuvent être modifiés sans préavis. Pour toute demande de renseignements, veuillez communiquer avec notre service à la clientèle.</i>	<b>Hardware Finish</b> <b>Fini de la quincaillerie</b>	
		11: Chrome 25: Brushed Nickel / Nickel brossé	

Model Modèle	Net Weight Poids net		Capacity Capacité	
	LB	KG	US GAL	L
BAL5831	99	45	62	235
BAL6731	121	55	67	255



Tolerance on dimensions: ± 1/4" [6 mm]  
 Tolerance des dimensions: ± 1/4" [6 mm]



Model Modèle	A	B	C	D
BAL5831	58" 1475mm	29" 738mm	38 3/8" 975mm	49 1/2" 1255mm
BAL6731	67" 1700mm	33 1/2" 850mm	47 1/4" 1200mm	58 1/4" 1480mm