

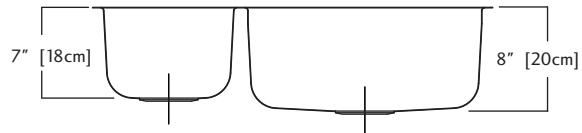
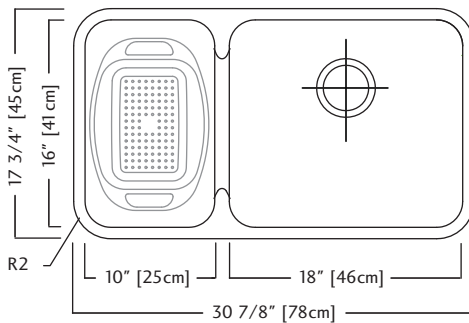
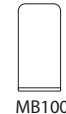
QCUA1831L/8 SHOWN



### Included Accessories



### Optional Accessories



## QCUA1831L/8 AND QCUA1831R/8 SPECIFICATION

Model QCUA1831L/8 (small bowl left) QCUA1831R/8 (small bowl right) is a large bowl/small bowl undermount sink manufactured by Franke Kindred Canada Limited from 20 gauge, 18-8 stainless steel. Product has silk finished rims and satin finished bowls. Sink is fully undercoated. Basket strainer waste fittings (3 1/2", 89 mm), template and installation kit are included. Sink is backed with a limited buyer lifetime warranty.

- O.D. 17 3/4" x 30 7/8" x 8" (small bowl is 7" deep) 45 x 78 x 20 cm (small bowl is 18cm deep)
- **33" cabinet - minimum to accept sink bowl**

QCUA1831R/8 FUN# 122.0202.322

QCUA1831L/8 FUN# 122.0202.324

QCUA1831L/8 ILLUSTRÉ



Accessoires inclus



CA1W

Accessoires optionnels



DBR10S



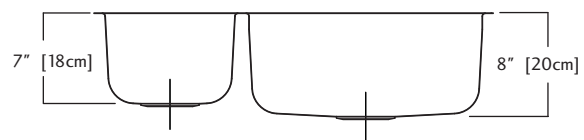
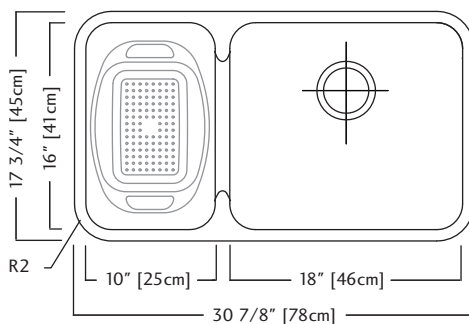
MB100



BG11S



BG13S



## QCUA1831L/8 ET QCUA1831R/8 DONNÉES TECHNIQUES

Les modèles QCUA1831L/8 (petite cuvette à gauche) et QCUA1831R/8 (petite cuvette à droite) sont des éviers à montage sous comptoir comprenant une grande et petite cuvette fabriqués d'acier inoxydable 18-8 calibre 20 par Franke Kindred Canada Limitée. Le rebord a un fini soyeux luisant, alors que la cuvette a un fini satiné. Les éviers sont revêtus d'un enduit sur toute la surface inférieure. Des bodes d'évier à crépine-panier de 89 mm (3 1/2 po) gabarit et un nécessaire d'installation sont compris. Une garantie à vie limitée est offerte à l'acheteur.

- Dimensions hors-tout: 45 x 78 x 20 cm (petite cuvette: 18 cm de profondeur)  
17 3/4 x 30 7/8 x 8 po (petite cuvette: 7 po de profondeur)
- **Armoire de 84 cm (33 po) minimum recevant les cuvettes d'évier**

QCUA1831R/8 FUN#122.0202.322

QCUA1831L/8 FUN#122.0202.324