



**Optional Accessories**



CA1W



MB100



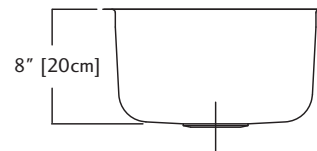
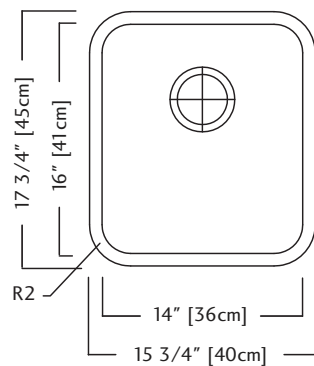
BG10S



DBR10S



Certified



**QSU1816/8 SPECIFICATION**

Model QSU1816/8 is a single bowl, undermount sink manufactured by Franke Kindred Canada Limited from 20 gauge, 18-8 stainless steel. Product has a silk finished rim and satin finished bowl. Sink is fully undercoated. Basket strainer waste fitting (3 1/2", 89 mm), template and installation kit are included. Sink is backed with a limited buyer lifetime warranty.

- O.D. 17 3/4" x 15 3/4" x 8" (45 x 40 x 20 cm)
- **18" cabinet minimum to accept sink bowl**

QSU1816/8 FUN# 122.0202.335


**Accessoires optionnels**


CA1W



MB100



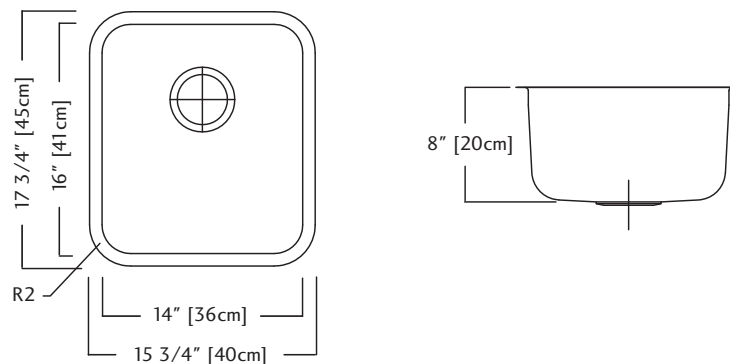
BG10S



DBR10S



Homologué


**QSU A1816/8 DONNÉES TECHNIQUES**

Le modèle QSU A1816/8 est un évier à une seule cuvette, à montage sous comptoir, fabriqué par Franke Kindred Canada Limited dans de l'acier inoxydable 18-8 de calibre 20. Le produit a un rebord à fini soyeux et une cuvette à fini satiné. L'évier est revêtu d'un enduit sur toute la surface inférieure. Une bonde d'évier à crépine-panier (3 1/2 po, 89 mm), un gabarit et une trousse d'installation sont fournis avec l'évier. L'évier fait l'objet d'une garantie limitée à vie offerte à l'acheteur.

- Dimensions hors-tout: 45 x 40 x 20 cm (17 3/4 x 15 3/4 x 8 po)
- **Armoire de 46 cm (18 po) minimum recevant les cuvettes d'évier**

QSU A1816/8 FUN# 122.0202.335