



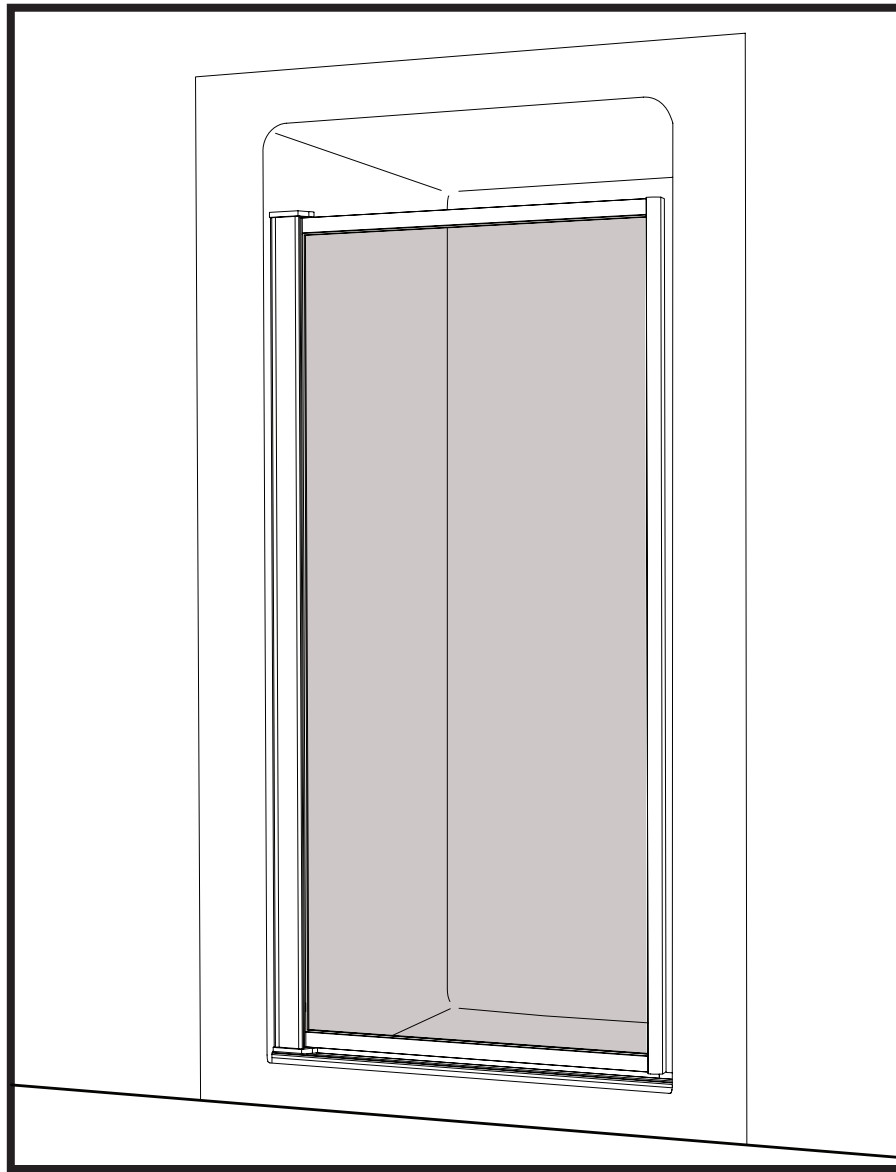
**LONGEVITY**  
ACRYLICS INC

L001

## SS-29P-MON / SS-31P-MON

### INSTRUCTION MANUAL | *GUIDE D'INSTALLATION*

PIVOT SHOWER DOOR | *PORTE DE DOUCHE PIVOTANTE*



02/2016

Please keep this manual and product code number for future reference and for ordering replacement parts if necessary.

*Veillez conserver ce manuel et le code de produit pour des références futures, et au besoin, la commande de pièces de rechange.*

#### GENERAL INSTRUCTIONS

- Read this manual carefully and completely before proceeding.
- It is recommended that you wear safety glasses at all times during the installation.

#### NOTICE

- Caulking: no sealant is required inside the shower, unless otherwise stated.
- Some models are equipped with clear sealing gaskets.

#### CARE FOR YOUR SHOWER DOOR

- Never use scouring powder pads or sharp instruments on metal pieces or glass panels. An occasional wiping down with a mild soap diluted in water is all that is needed to keep the panels and aluminum parts looking new.
- We recommend wiping the glass panels with a squeegee after each use.

En

#### INSTRUCTIONS GÉNÉRALES

- Lire attentivement et complètement le manuel d'installation avant de procéder.
- Il est recommandé de porter des lunettes de sécurité en tout temps lors de l'installation.

#### NOTE

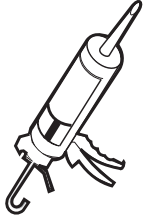
- Calfeutrage: aucun scellant n'est nécessaire à l'intérieur de la douche.
- Certains modèles sont dotés de joints d'étanchéité clairs.

#### L'ENTRETIEN DE VOTRE DOUCHE

- Ne jamais utiliser de poudre ou de tampon à récurer, ni d'instrument tranchant sur les parties en métal ou en verre. De temps à autre, il suffit de nettoyer la porte avec une solution d'eau et un détergent doux pour conserver l'aspect neuf des panneaux de verre et du cadre en aluminium.
- Nous recommandons de passer une raclette de douche sur les panneaux de verre après chaque utilisation.

Fr

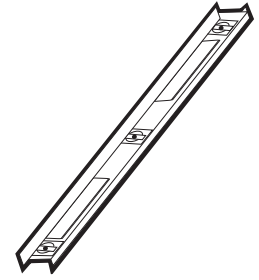
**TOOLS REQUIRED / OUTILS REQUIS**



**SILICONE**  
**SCELLANT**



**PENCIL**  
**CRAYON**



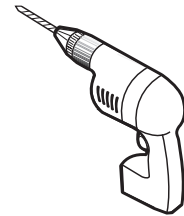
**LEVEL**  
**NIVEAU**



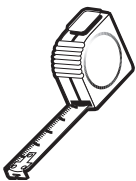
**3/32" DRILL BITS**  
**MÈCHE 3/32"**



**LONG NOSE LOCKING PLIERS (X1)**  
**PINCE SERRE ÉTAU (X1)**



**DRILL**  
**PERCEUSE**



**TAPE MEASURE**  
**RUBAN À MESURER**

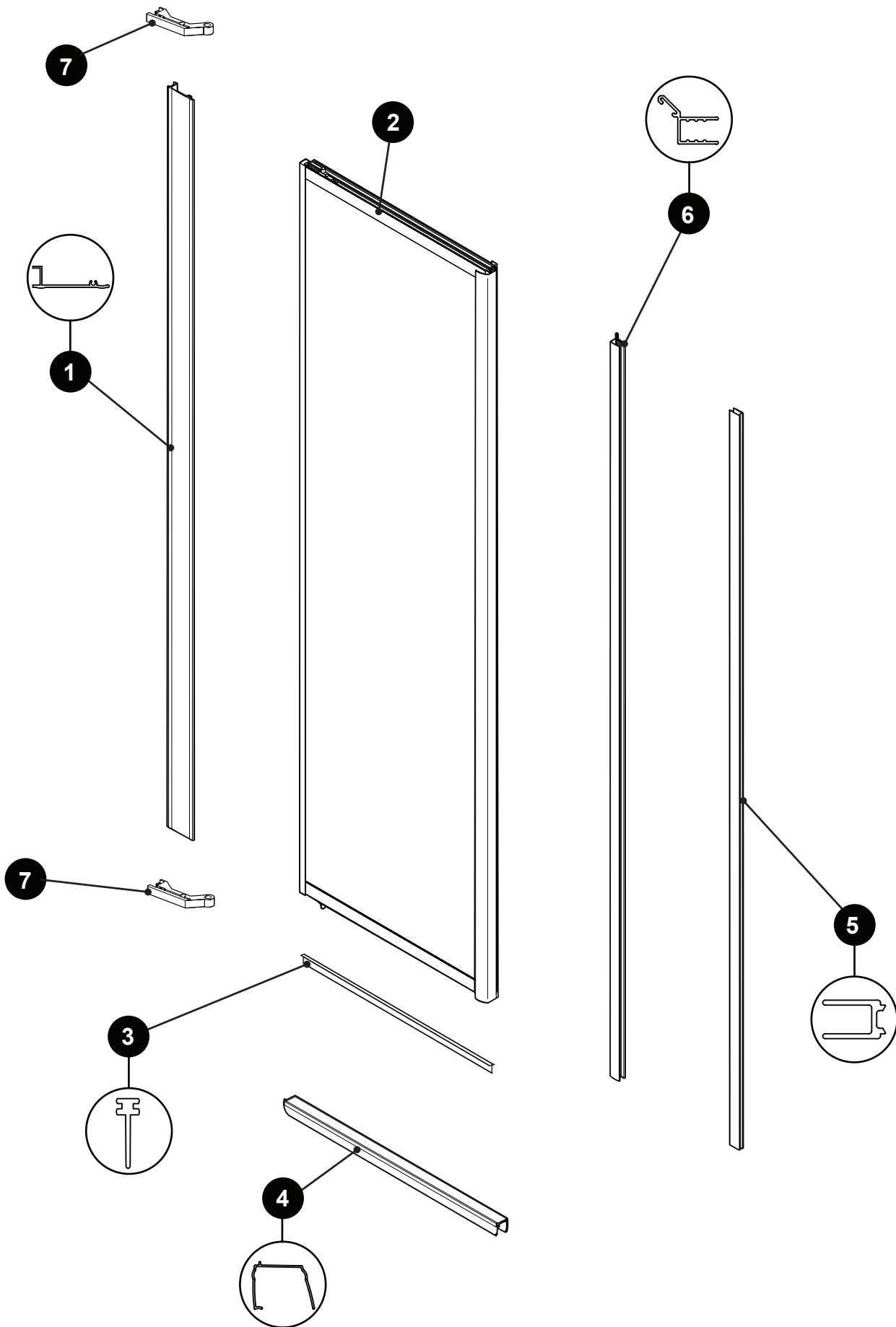


**SCREWDRIVER**  
**TOURNEVIS**

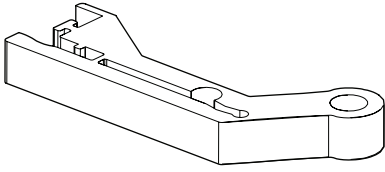


**MALLET**  
**MAILLET**

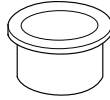
PARTS LISTING / LISTE DES PIÈCES



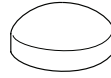
**PARTS LISTING / LISTE DES PIÈCES**



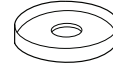
**7**



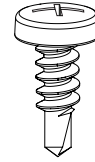
**8**



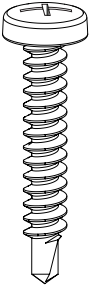
**9**



**10**



**11**

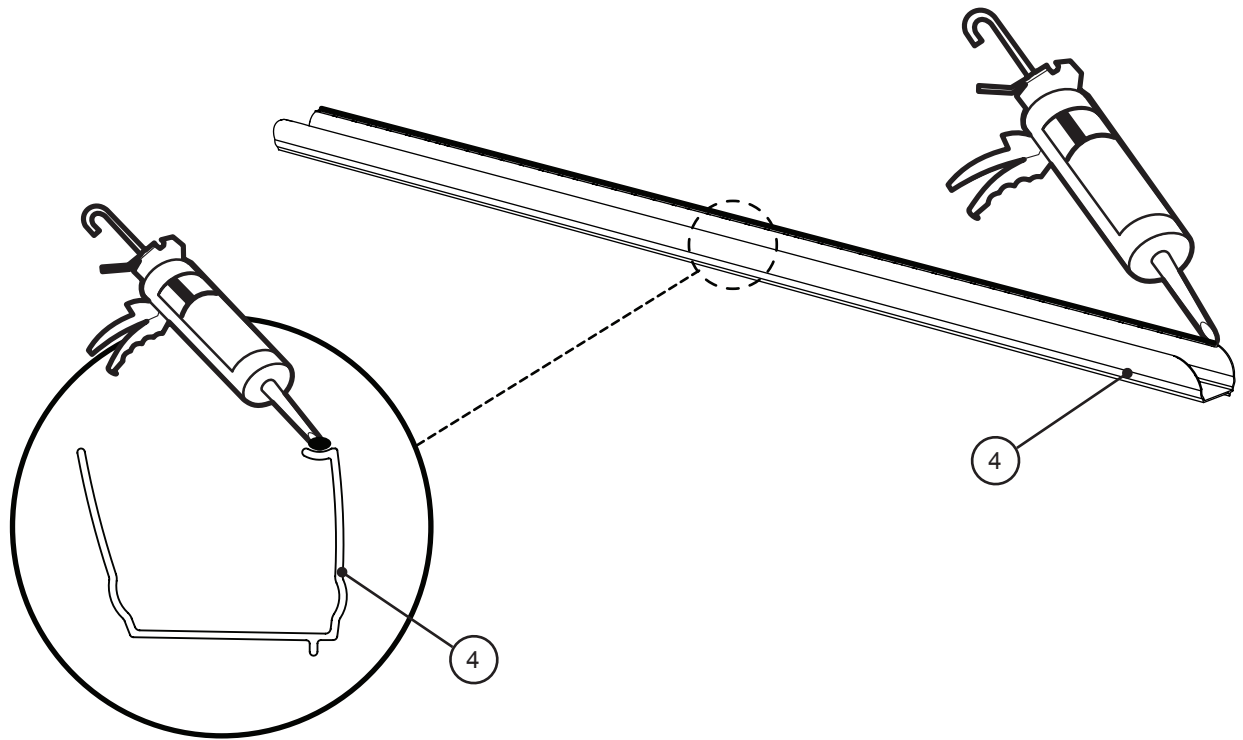


**12**

ITEM	PARTS AND HARDWARE / PIÈCES ET QUINCAILLERIE	QTY
1	PIVOT JAMB / JAMBAGE PIVOT	1
2	DOOR PANEL / PANNEAU DE PORTE	1
3	SPLASH GUARD / JOINT ANTI-ÉCLABOUSSURE	1
4	THRESHOLD / SEUIL	1
5	WALL JAMB / JAMBAGE MURAL	1
6	MAGNET JAMB / JAMBAGE MAGNÉTIQUE	1
7	PIVOT SUPPORT / SUPPORT DE PIVOT	2
8	PIVOT SLEEVES / MANCHON PIVOTANT	2
9	SCREW CAP / CAPUCHON COUVRE-VIS	7
10	BACK SCREW CAP / L'ARRIÈRE DU CAPUCHON COUVRE-VIS	7
11	SCREW 3/8" / VIS #8 X 3/8" LG	3
12	SCREW 1 1/4" / VIS #6 X 1 1/4" LG	8

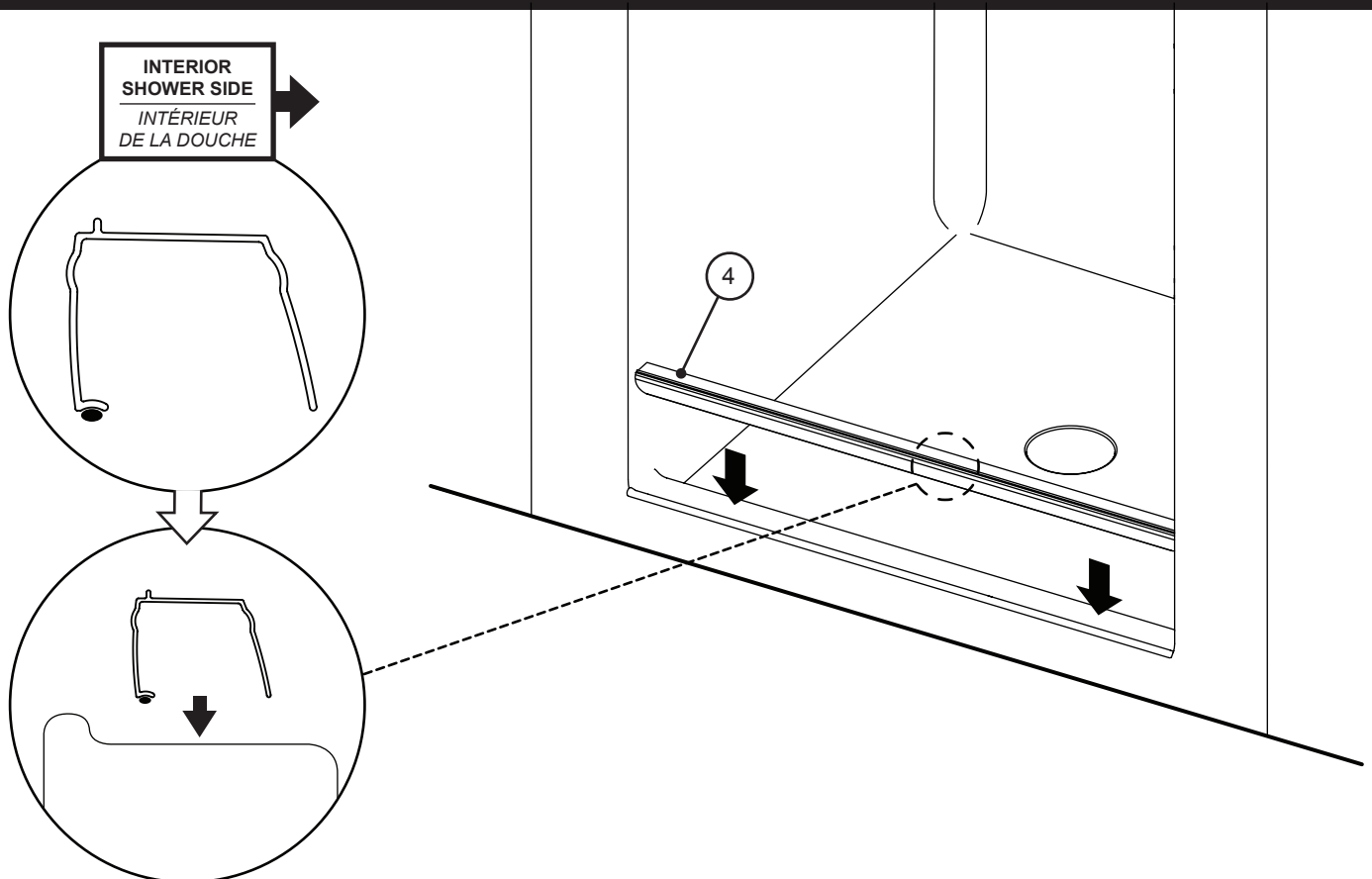
1

APPLY SILICONE TO THE THRESHOLD / APPLIQUER DU SILICONE AU SEUIL



2

PLACE THE THRESHOLD ON THE BASE / PLACER LE SEUIL SUR LA BASE

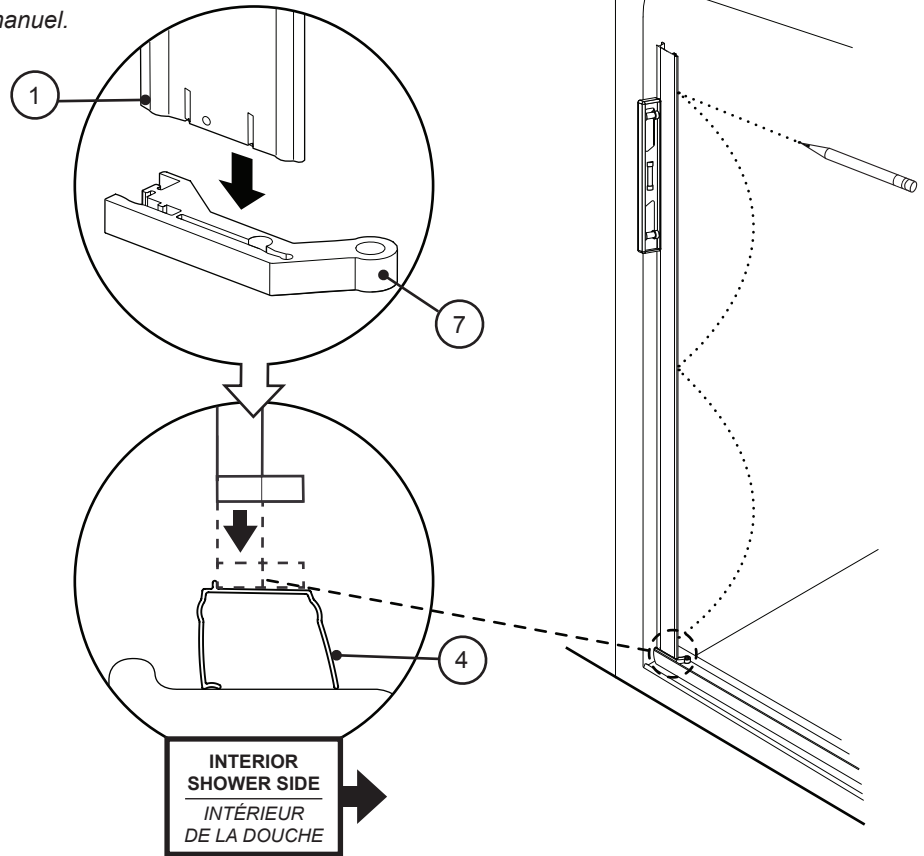


### 3

## MARK THE LOCATION OF THE PIVOT JAMB / MARQUER L'EMPLACEMENT DU JAMBAGE PIVOT

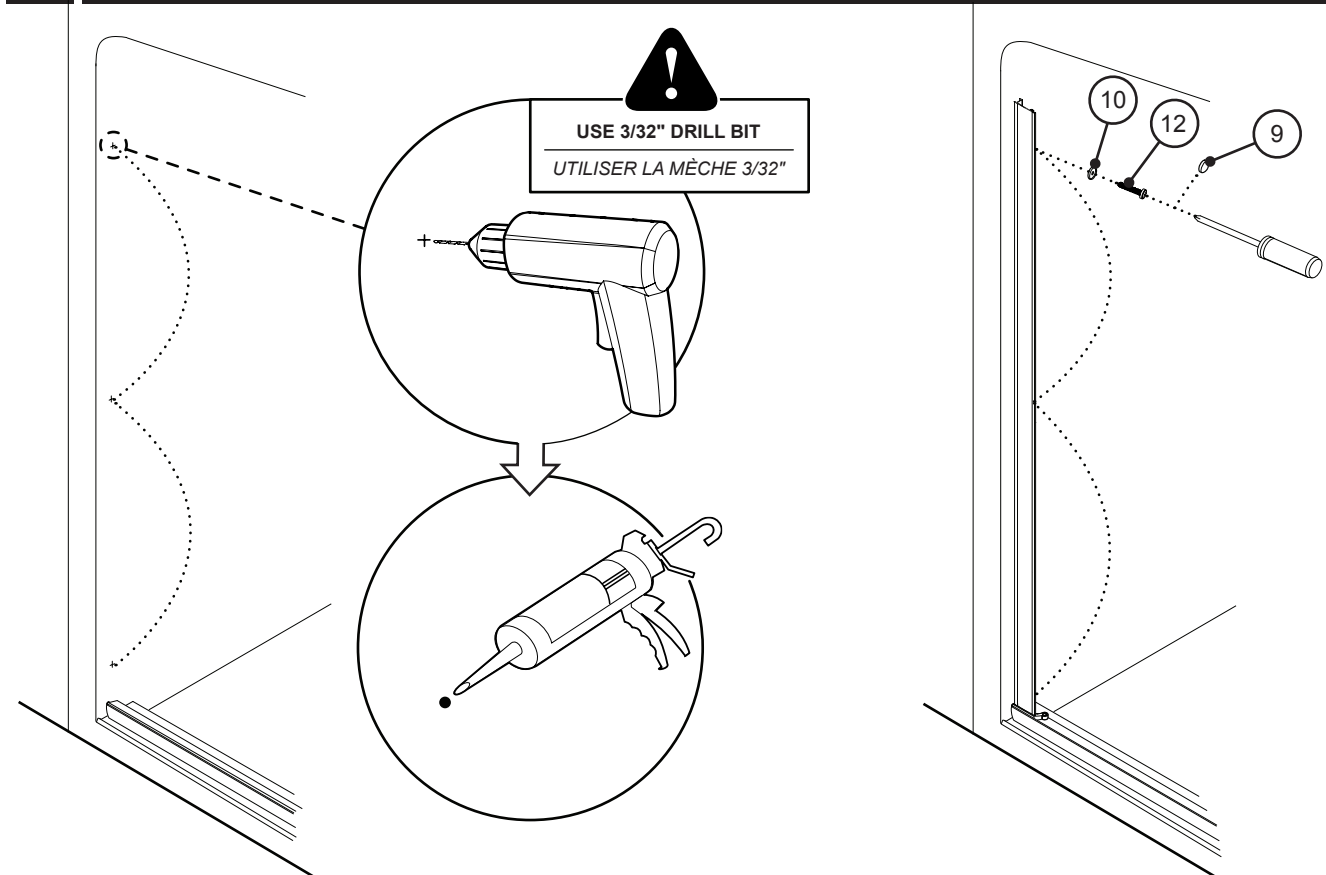
\* Left configuration is illustrated in this manual.

\* Configuration gauche est illustrée dans ce manuel.



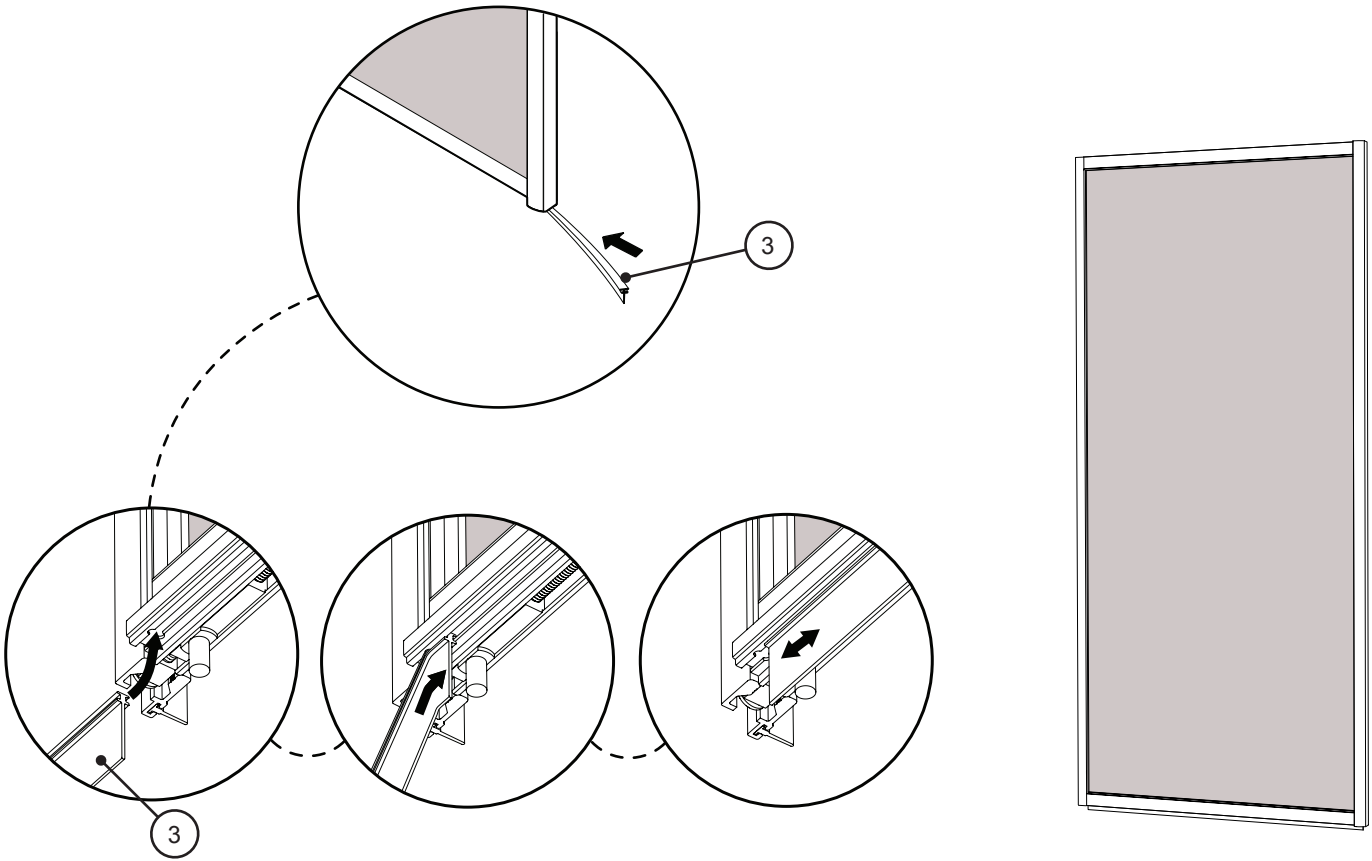
### 4

## SECURE THE PIVOT JAMB / SÉCURISER LE JAMBAGE PIVOT



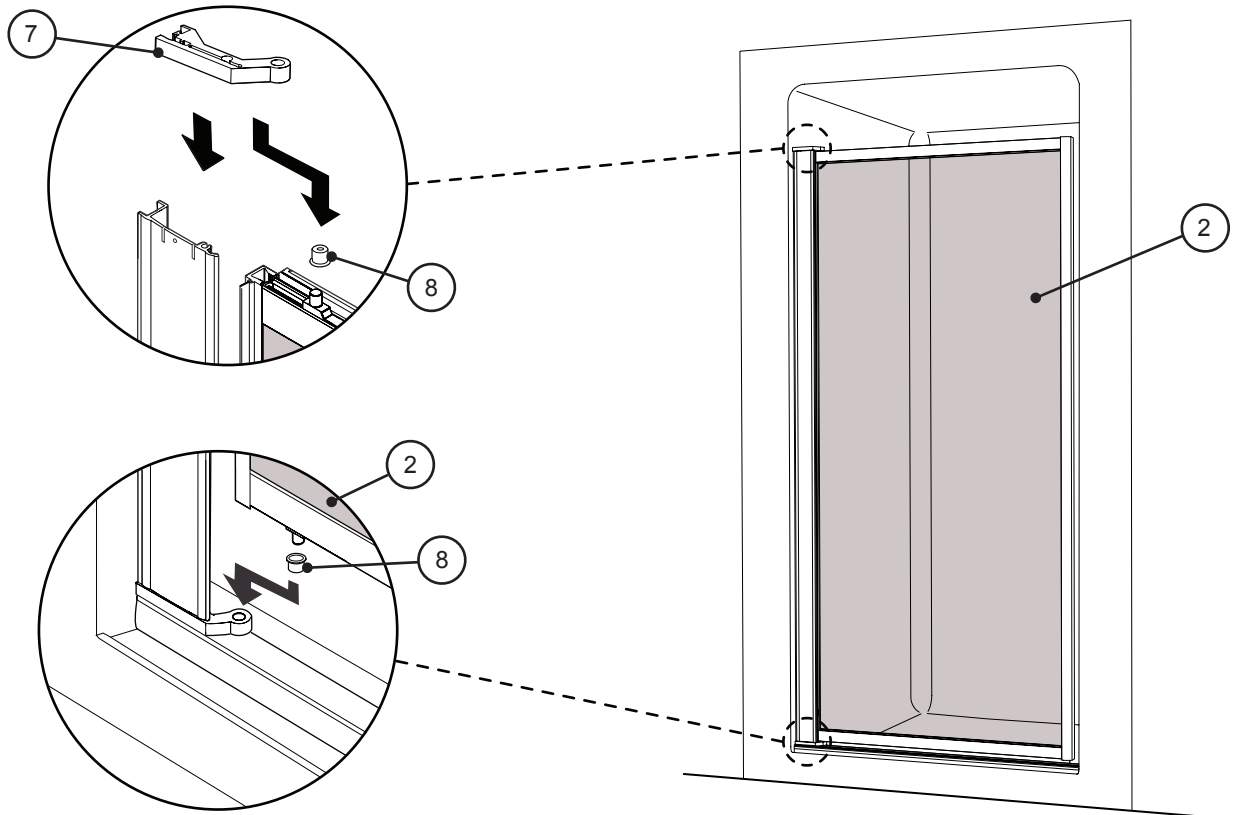
5

INSTALL THE SPLASH GUARD / INSTALLER LE JOINT ANTI-ÉCLABOUSSURE



6

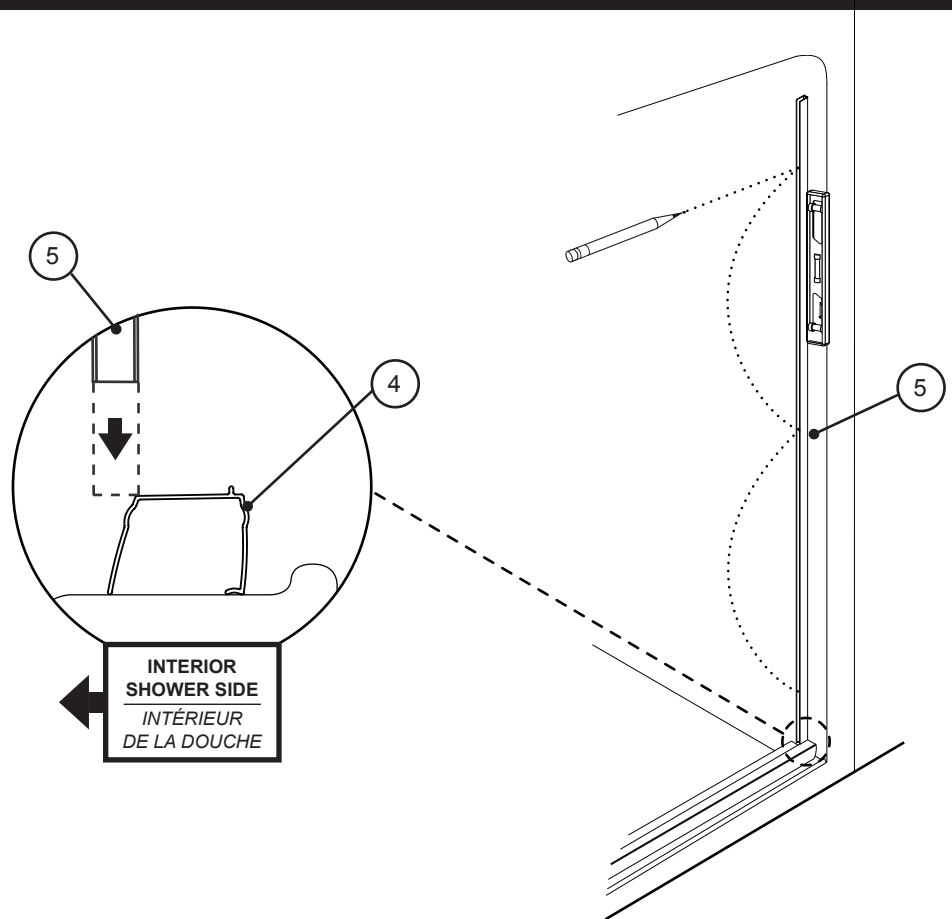
ADD THE PIVOT SLEEVES AND INSTALL THE DOOR PANEL / AJOUTER LES MANCHONS PIVOTANTS ET INSTALLER LE PANNEAU PORTE





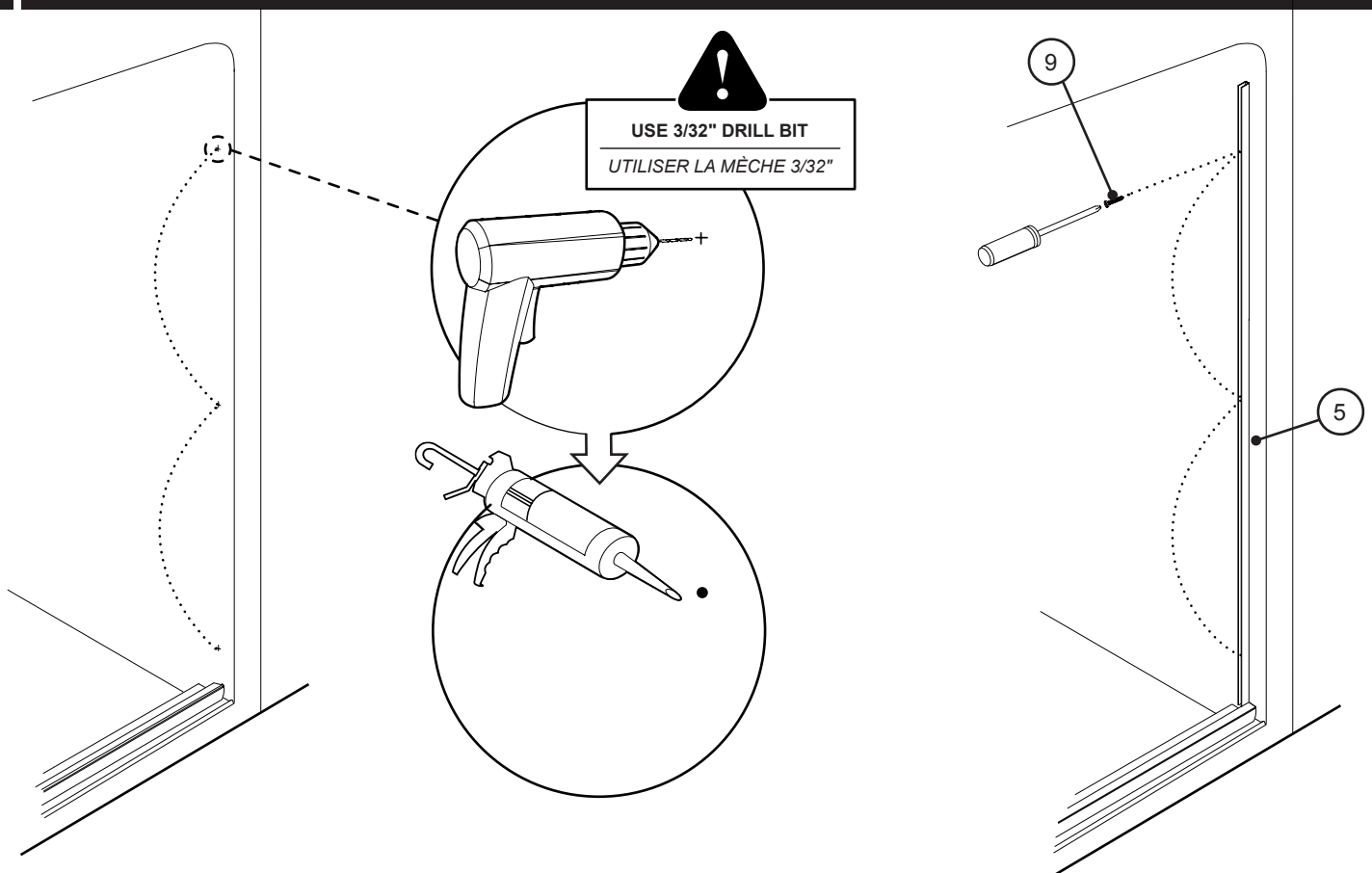
7

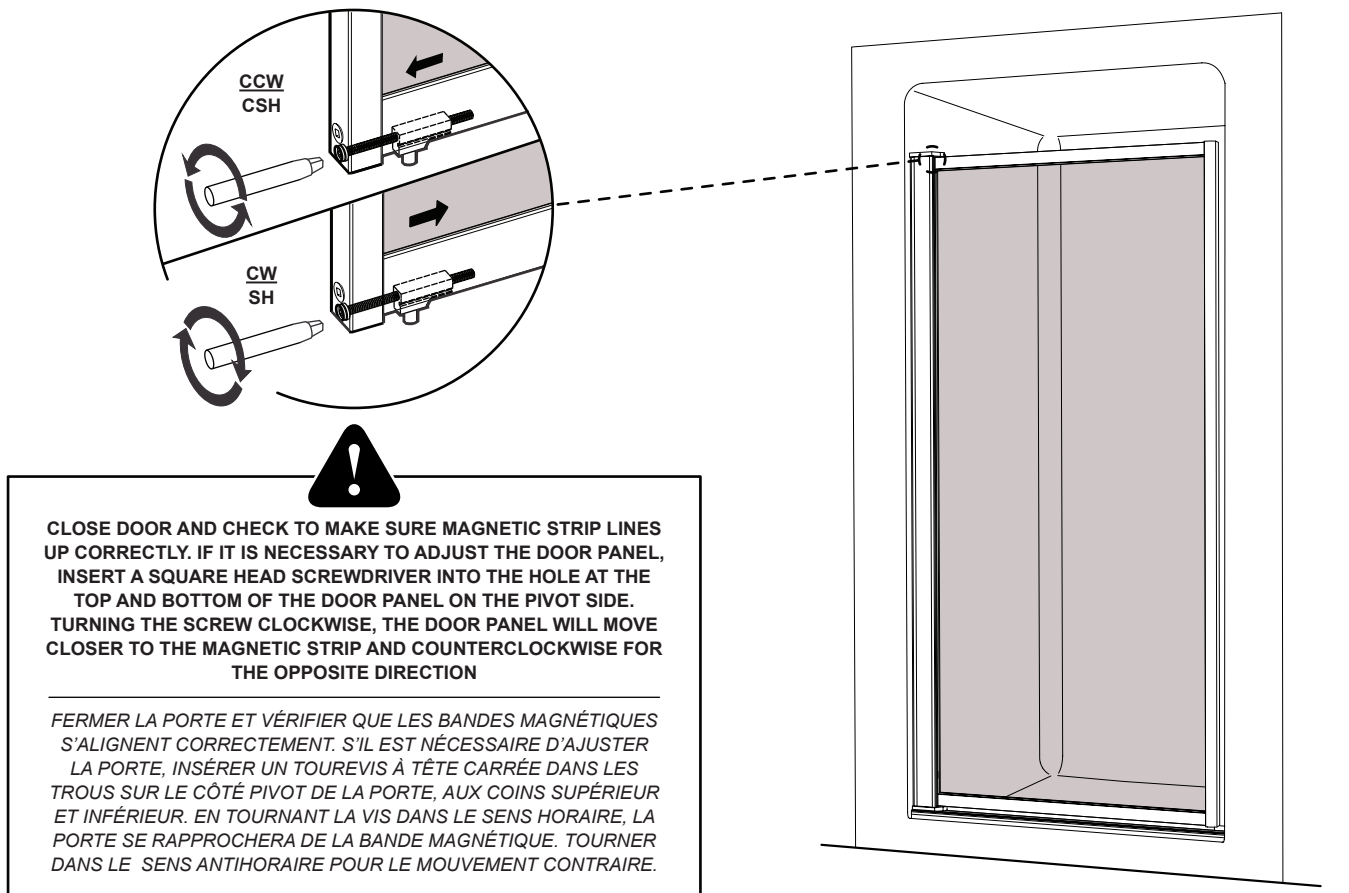
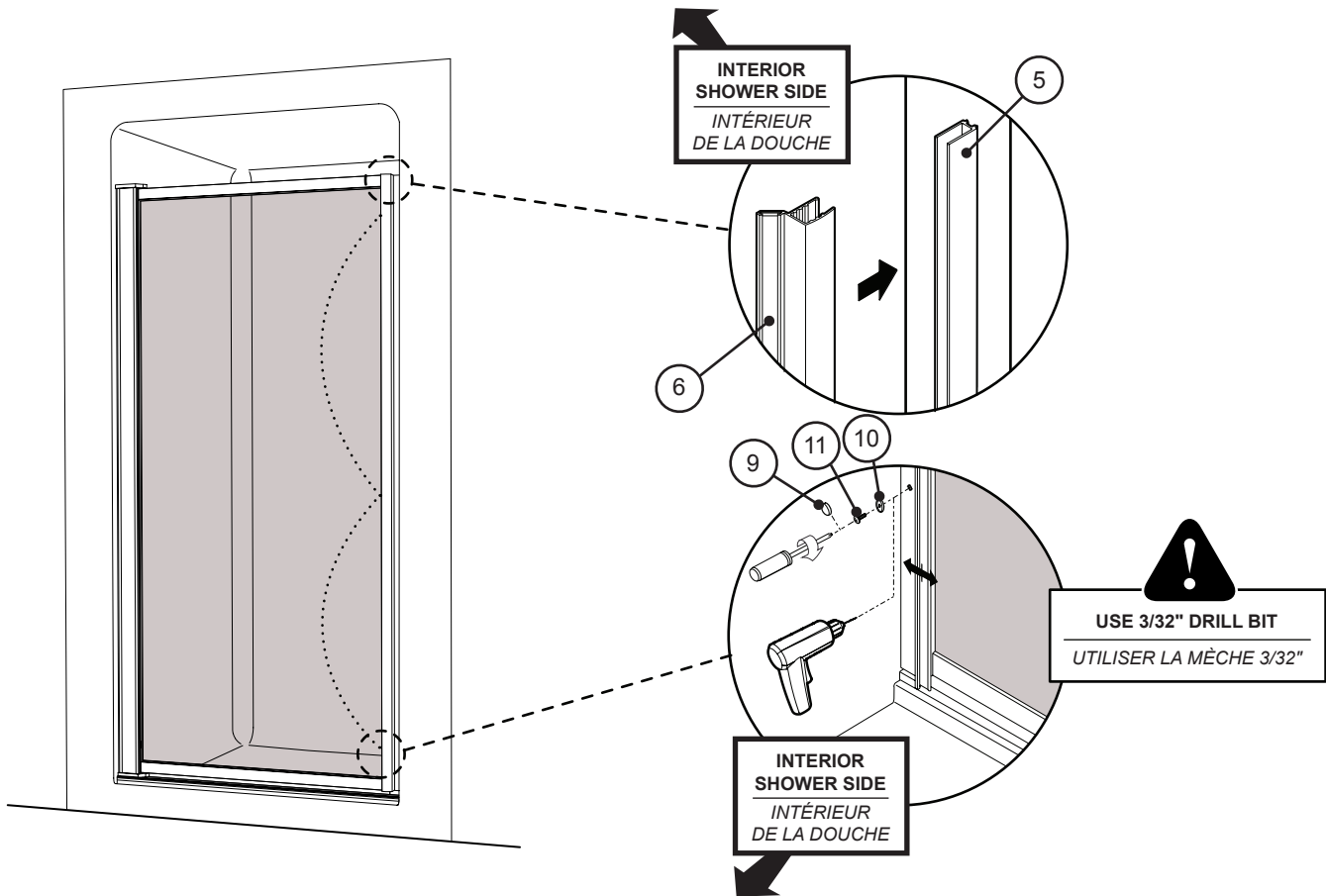
MARK THE LOCATION OF THE WALL JAMB / MARQUER L'EMPLACEMENT DU JAMBAGE MURAL



8

SECURE THE WALL JAMB / SÉCURISER LE JAMBAGE MURAL







**24** HOURS  
HEURES

