

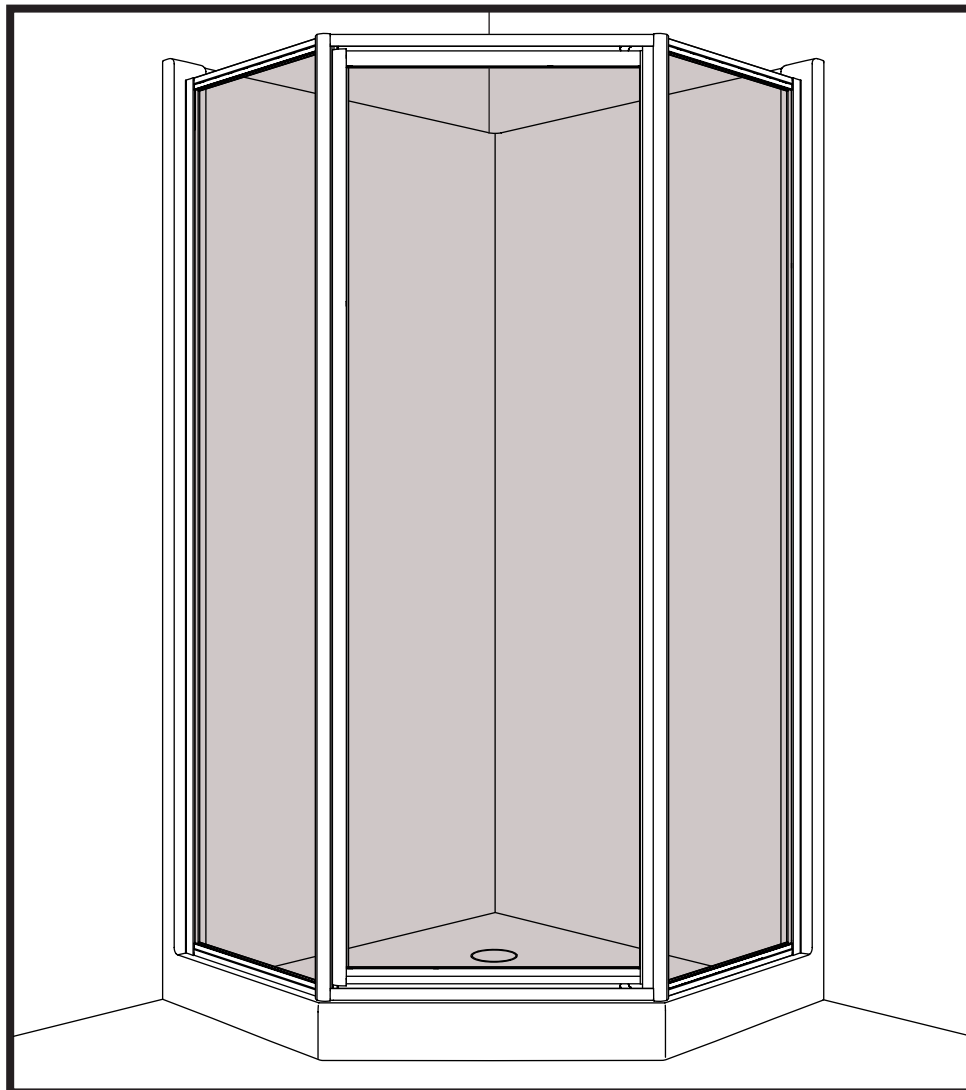


LONGEVITY
ACRYLICS INC

L007

SSNEO-38P-MON
SSNEO-36P-MON

INSTRUCTION MANUAL | GUIDE D'INSTALLATION
PIVOT SHOWER DOOR | *PORTE DE DOUCHE PIVOTANTE*



Please keep this manual and product code number for future reference
and for ordering replacement parts if necessary.

*Veillez conserver ce manuel et le code de produit pour des références futures,
et au besoin, la commande de pièces de rechange.*

GENERAL INSTRUCTIONS

- Read this manual carefully and completely before proceeding.
- It is recommended that you wear safety glasses at all times during the installation.

En

NOTICE

- Caulking: no sealant is required inside the shower, unless otherwise stated.
- Some models are equipped with clear sealing gaskets.

CARE FOR YOUR SHOWER DOOR

- Never use scouring powder pads or sharp instruments on metal pieces or glass panels. An occasional wiping down with a mild soap diluted in water is all that is needed to keep the panels and aluminum parts looking new.
- We recommend wiping the glass panels with a squeegee after each use.

INSTRUCTIONS GÉNÉRALES

- Lire attentivement et complètement le manuel d'installation avant de procéder.
- Il est recommandé de porter des lunettes de sécurité en tout temps lors de l'installation.

Fr

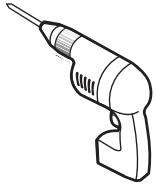
NOTE

- Calfeutrage: aucun scellant n'est nécessaire à l'intérieur de la douche.
- Certains modèles sont dotés de joints d'étanchéité clairs.

L'ENTRETIEN DE VOTRE DOUCHE

- Ne jamais utiliser de poudre ou de tampon à récurer, ni d'instrument tranchant sur les parties en métal ou en verre. De temps à autre, il suffit de nettoyer la porte avec une solution d'eau et un détergent doux pour conserver l'aspect neuf des panneaux de verre et du cadre en aluminium.
- Nous recommandons de passer une raclette de douche sur les panneaux de verre après chaque utilisation.

TOOLS AND MATERIAL REQUIRED / OUTILS ET MATÉRIAUX REQUIS



DRILL
PERCEUSE



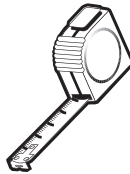
3/32" DRILL BIT
MÈCHE 3/32"



SCREWDRIVERS
TOURNEVIS



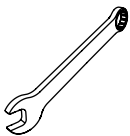
PENCIL
CRAYON



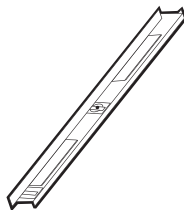
TAPE MEASURE
RUBAN À MESURER



MALLET
MAILLET



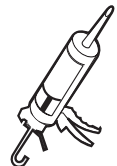
WRENCH
CLÉ ANGLAISE



LEVEL
NIVEAU

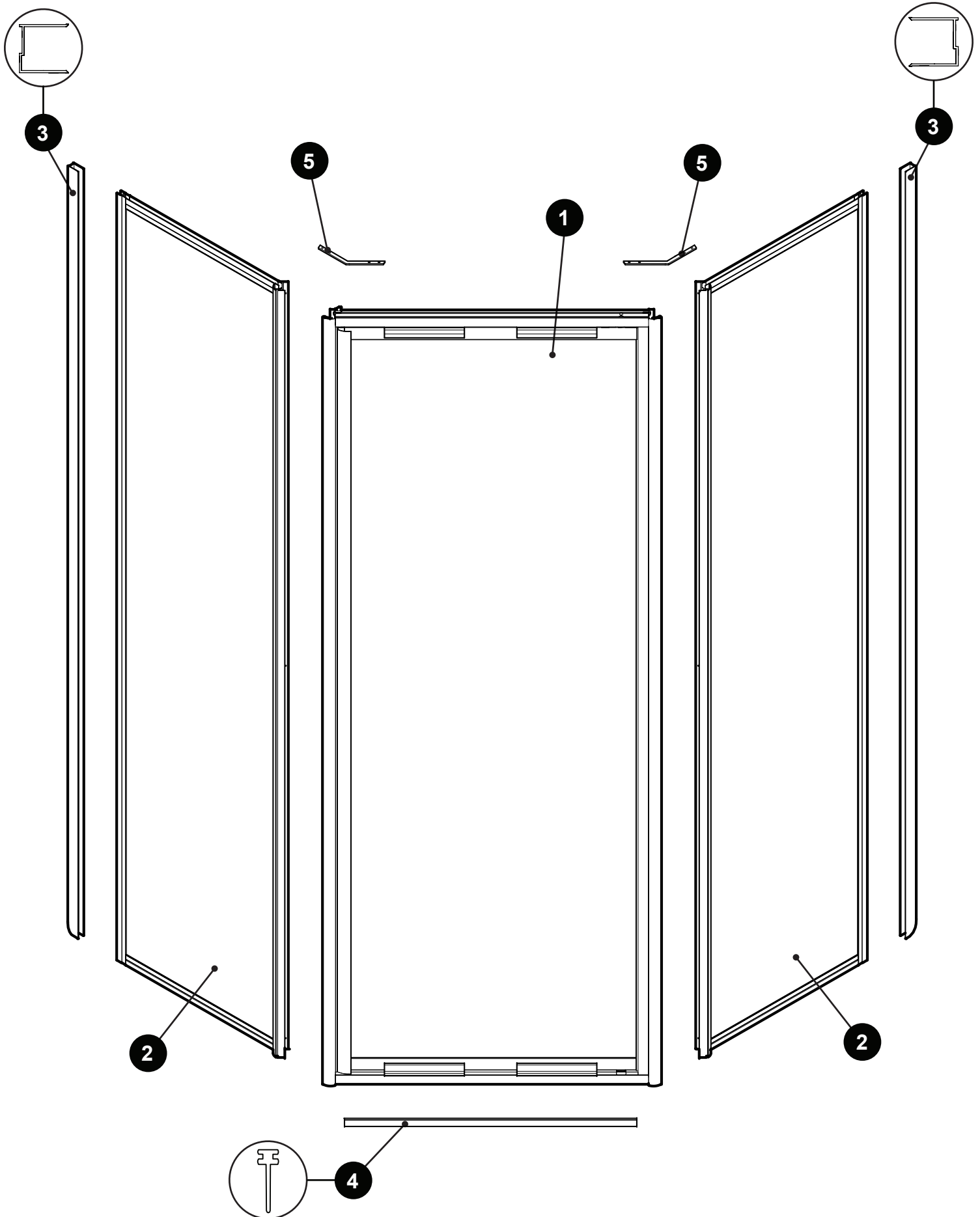


SAFETY GLASSES
LUNETTES DE SÉCURITÉ

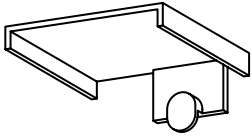
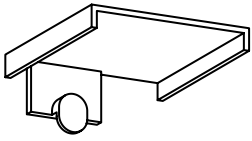


SILICONE
SCÉLLANT

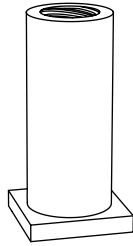
PARTS LISTING / LISTE DES PIÈCES



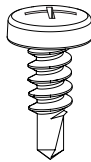
PARTS LISTING / LISTE DES PIÈCES



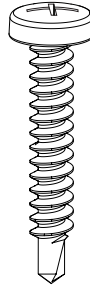
6



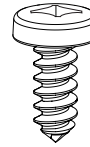
7



8



9



10



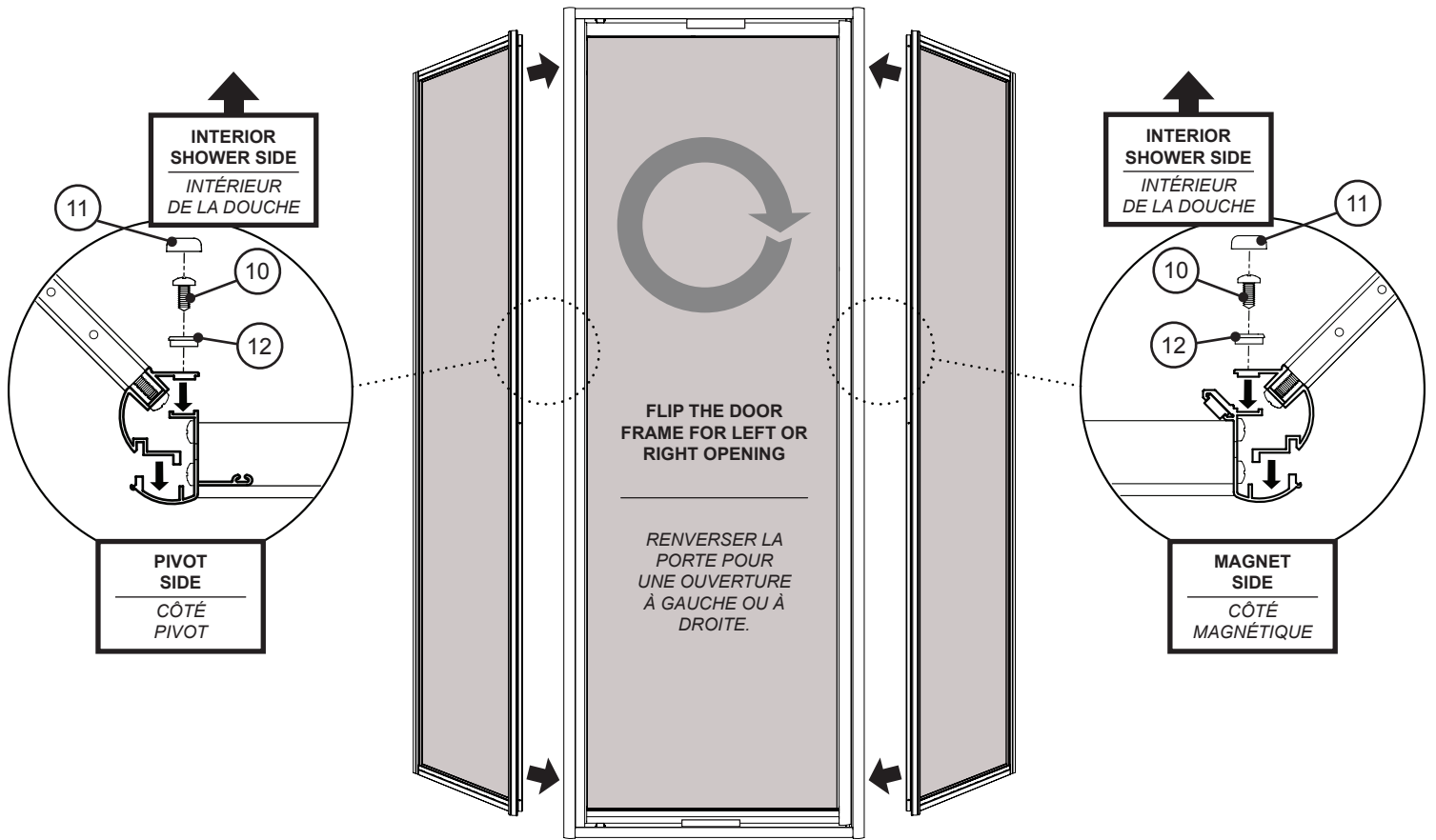
11



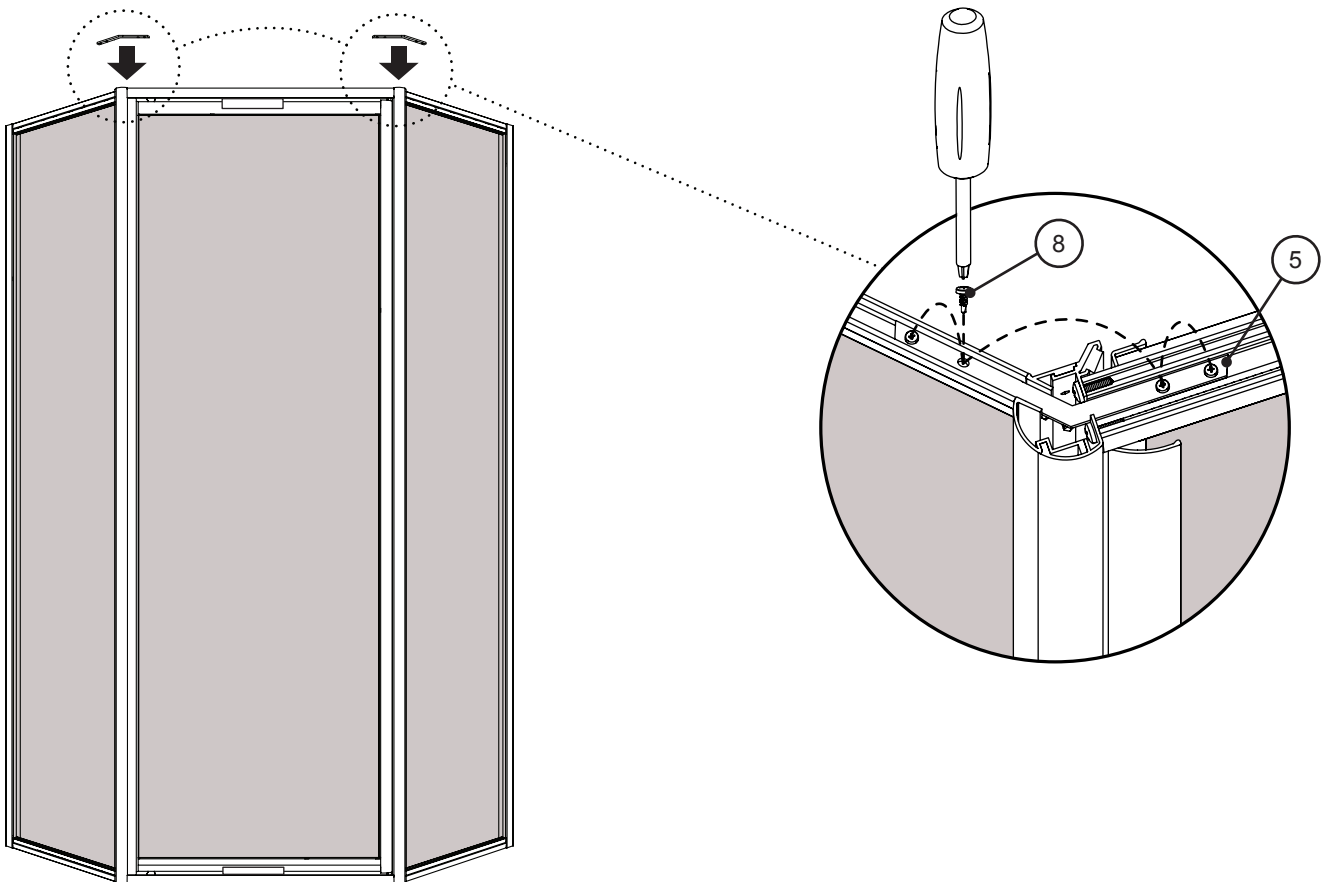
12

ITEM	PARTS AND HARDWARE / PIÈCES ET QUINCAILLERIE	QTY
1	FRAMED DOOR PANEL / PANNEAU DE PORTE	2
2	SIDE PANEL / PANNEAU LATÉRAL	2
3	WALL JAMB / JAMBAGE MURAL	2
4	SPLASH GUARD / JOINT ANTI-ÉCLABOUSSURE	2
5	ANGLE BRACKET / ANGLE DE RENFORT	2
6	WALL JAMB COVER / COUVRE JAMBAGE MURAL	2
7	WALL JAMB ATTACHMENT / FIXATION DU JAMBAGE MURAL	4
8	PAN SELF DRILLING SCREW #8 - 3/8" / VIS PAN AUTO-PERÇANTE #8 - 3/8"	8
9	SELF DRILLING SCREW #8 x 1-1/2" LG / VIS AUTO-PERÇANTE #8 x 1-1/2" LG	6
10	PAN HEAD SCREW #8 - 1/2" / VIS PAN #8 - 1/2"	6
11	SCREW CAP / CAPUCHON COUVRE-VIS	6
12	BACK SCREW CAP / L'ARRIÈRE DU CAPUCHON COUVRE-VIS	6

1 ASSEMBLE THE DOOR AND FIXED PANELS / ASSEMBLER LE PANNEAU DE PORTE ET LES PANNEAUX FIXES

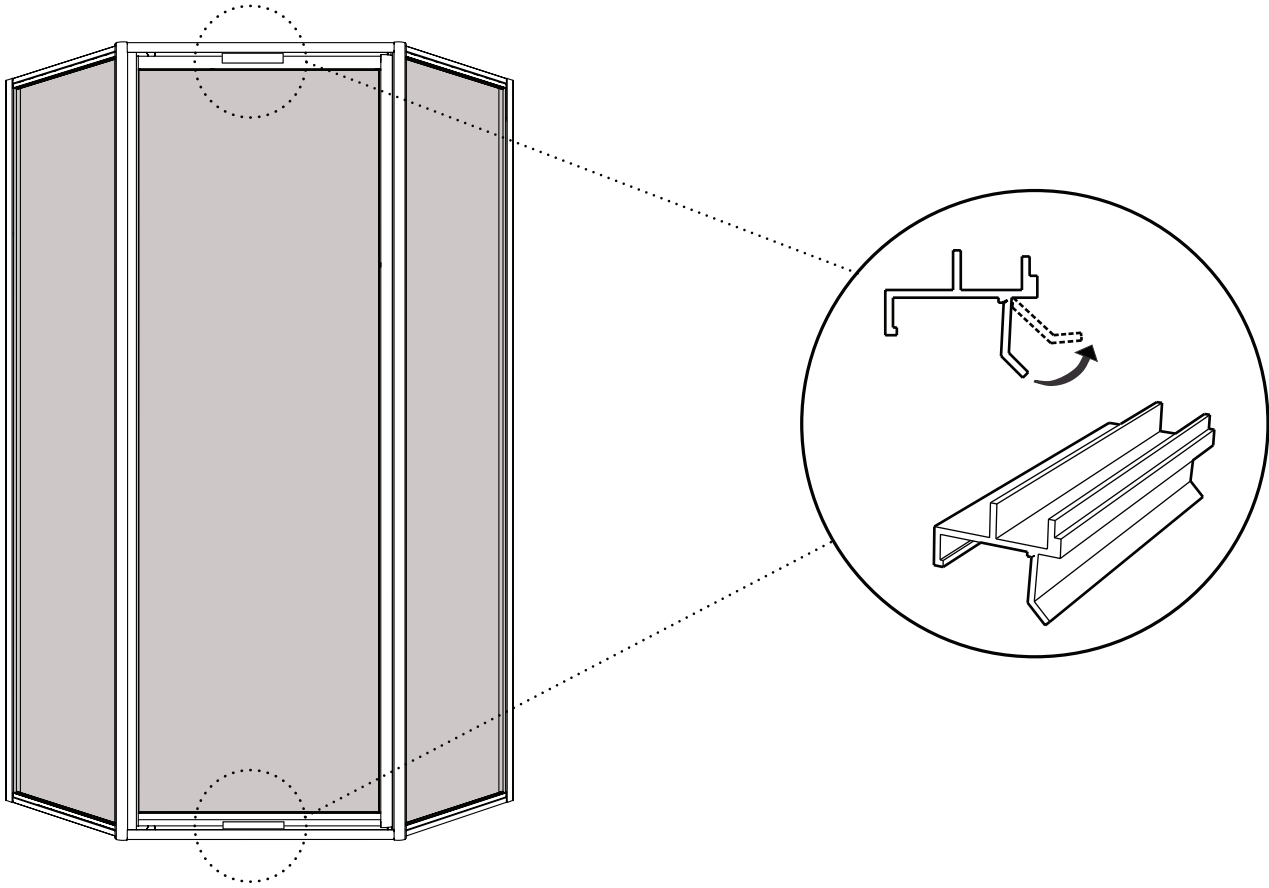


2 SECURE THE ANGLE BRACKETS / SÉCURISER LES ANGLES DE RENFORT



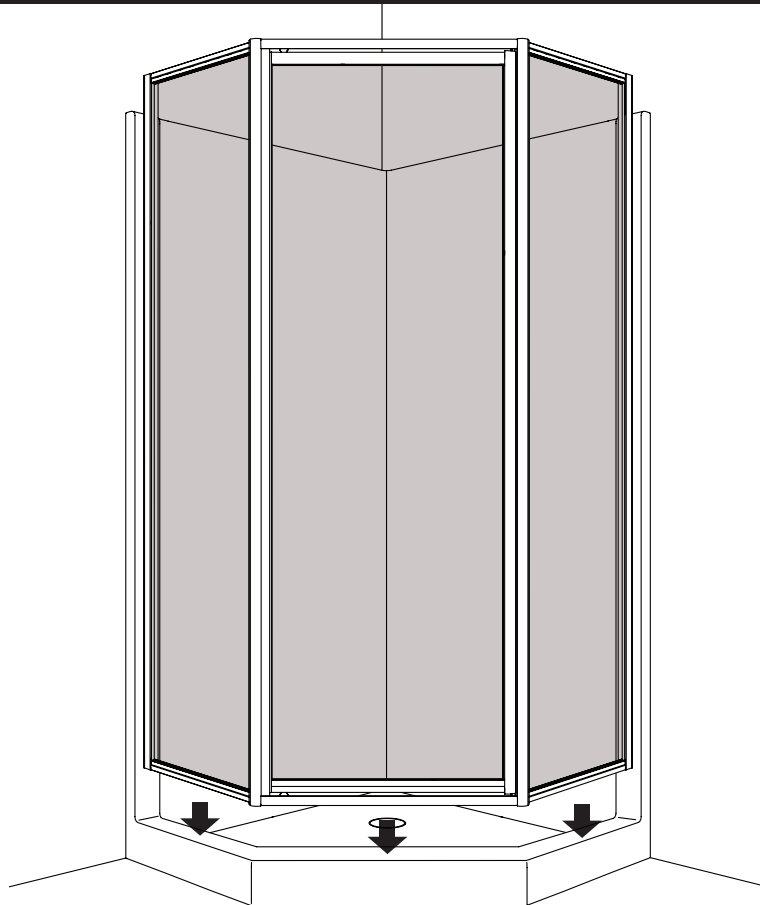
3

REMOVE BY SNAP OFF BREAKING THE PLASTIC BRACING BLOCKS
BRISER SOIGNEUSEMENT LES PIÈCES DE BLOCAGE EN PLASTIQUE



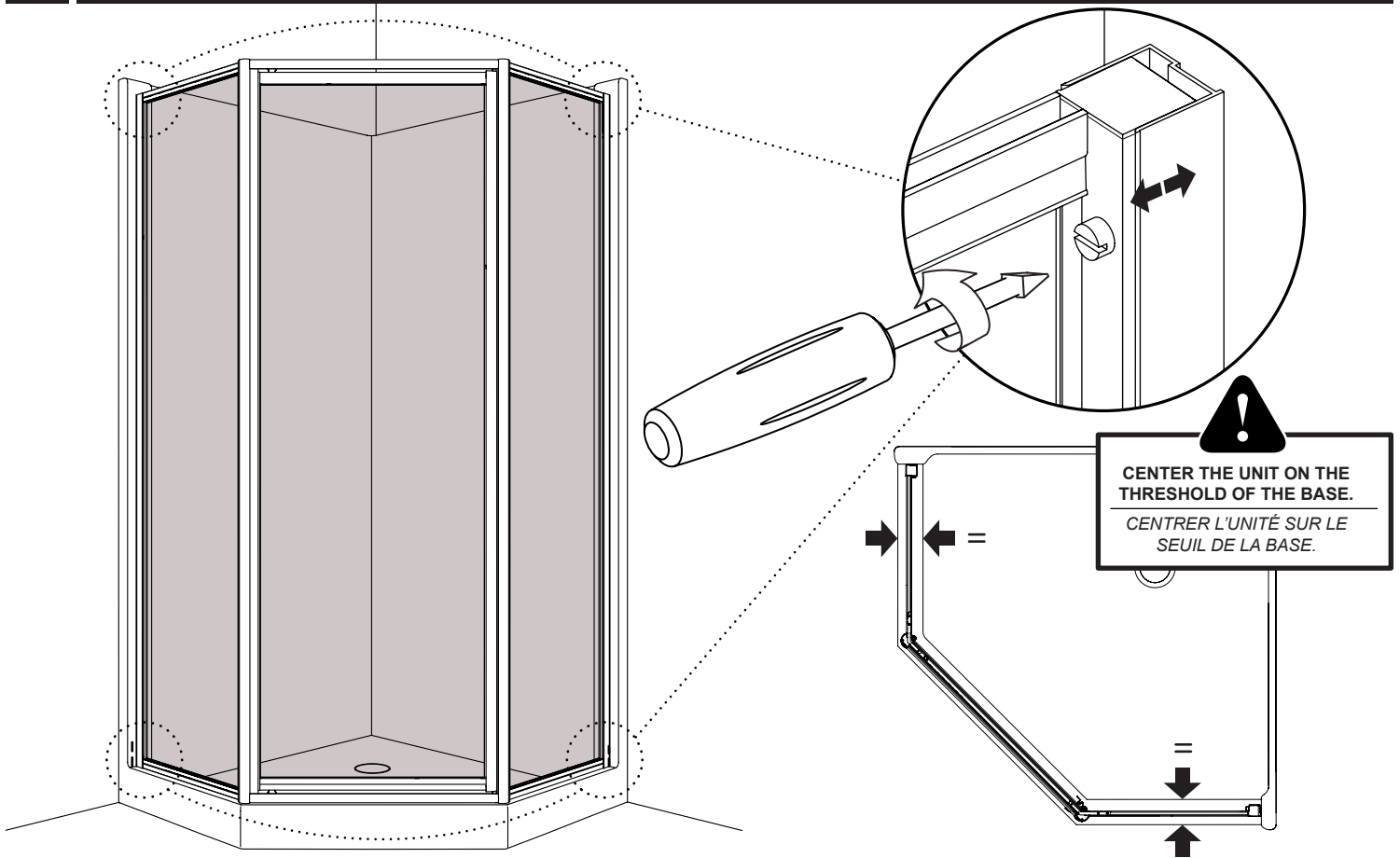
4

PLACE UNIT ON THE BASE / *PLACER L'UNITÉ SUR LA BASE*



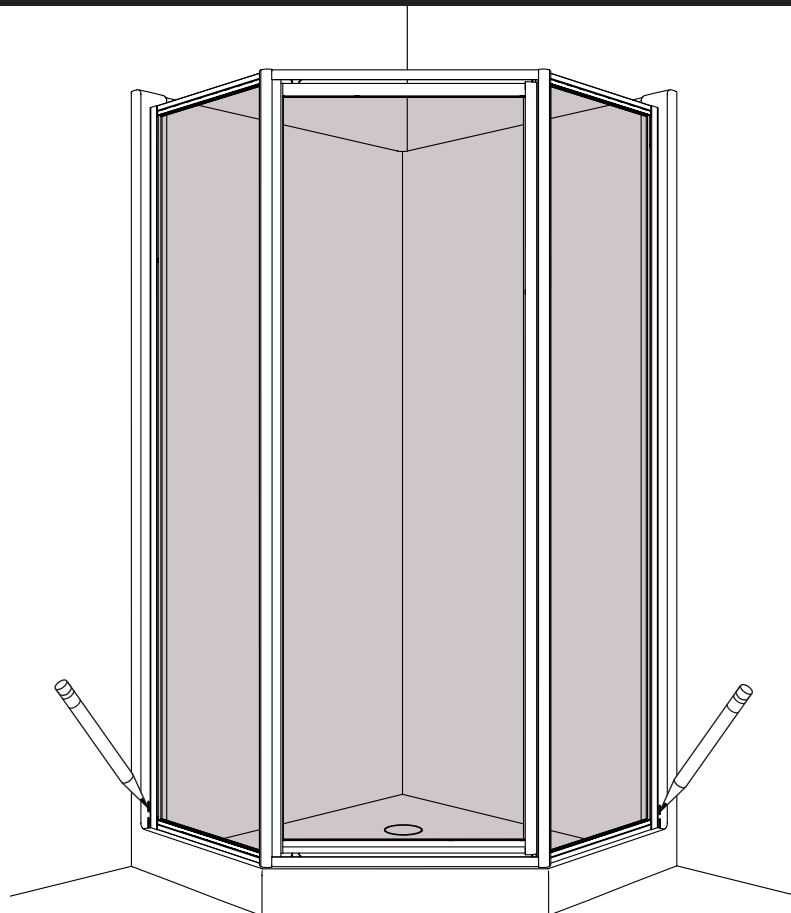
5

CENTER UNIT ON THE BASE / CENTRER L'UNITÉ SUR LA BASE



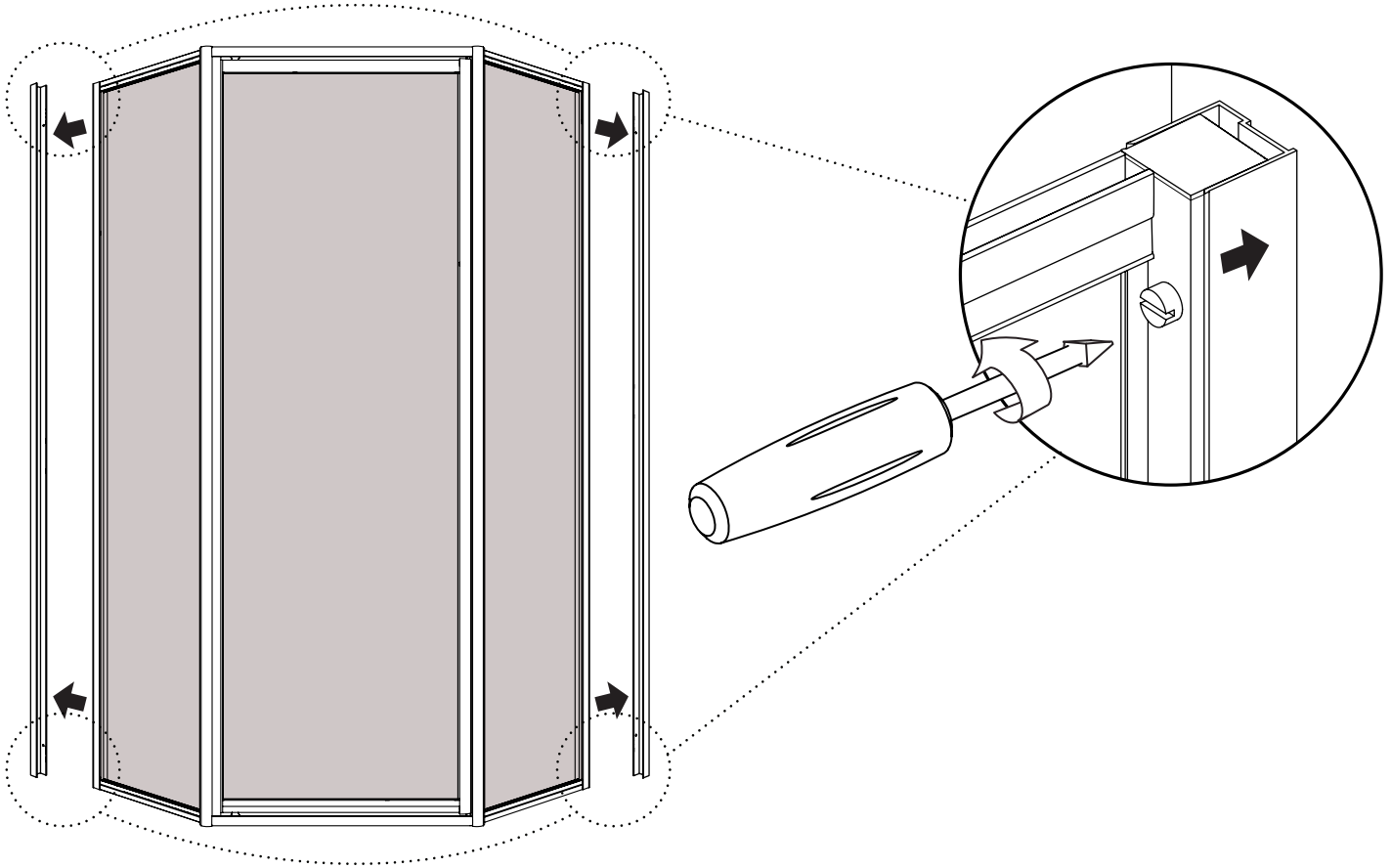
6

LEVEL AND MARK THE BOTTOM OF WALL JAMBS / NIVELER ET MARQUER LE BAS DES JAMBAGES



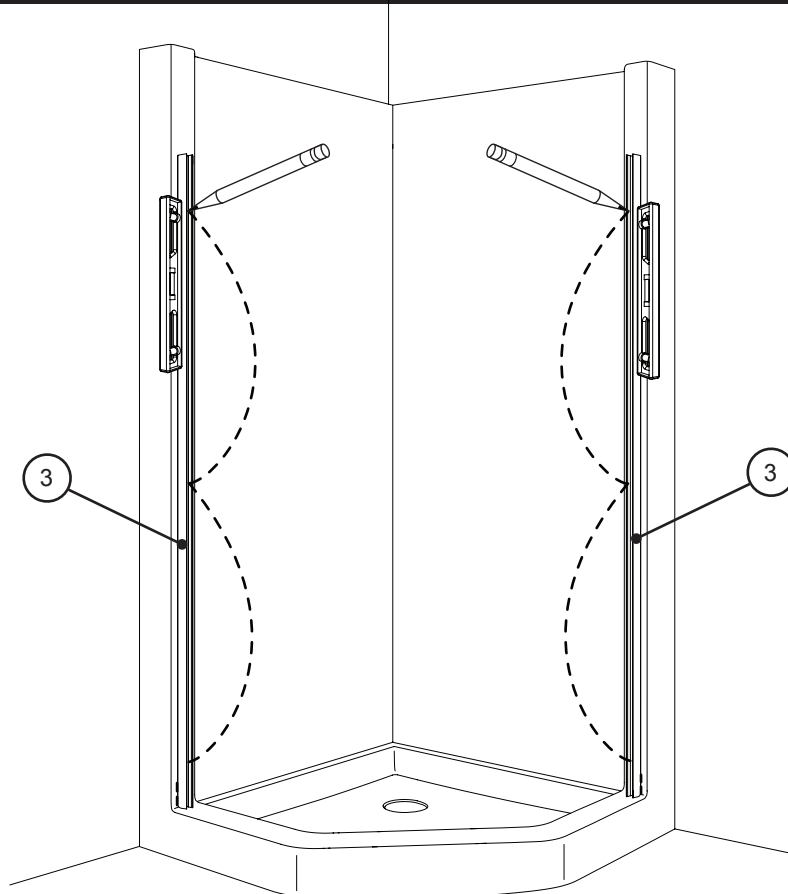
7

REMOVE BOTH WALL JAMBS / RETIRER LES DEUX JAMBAGES



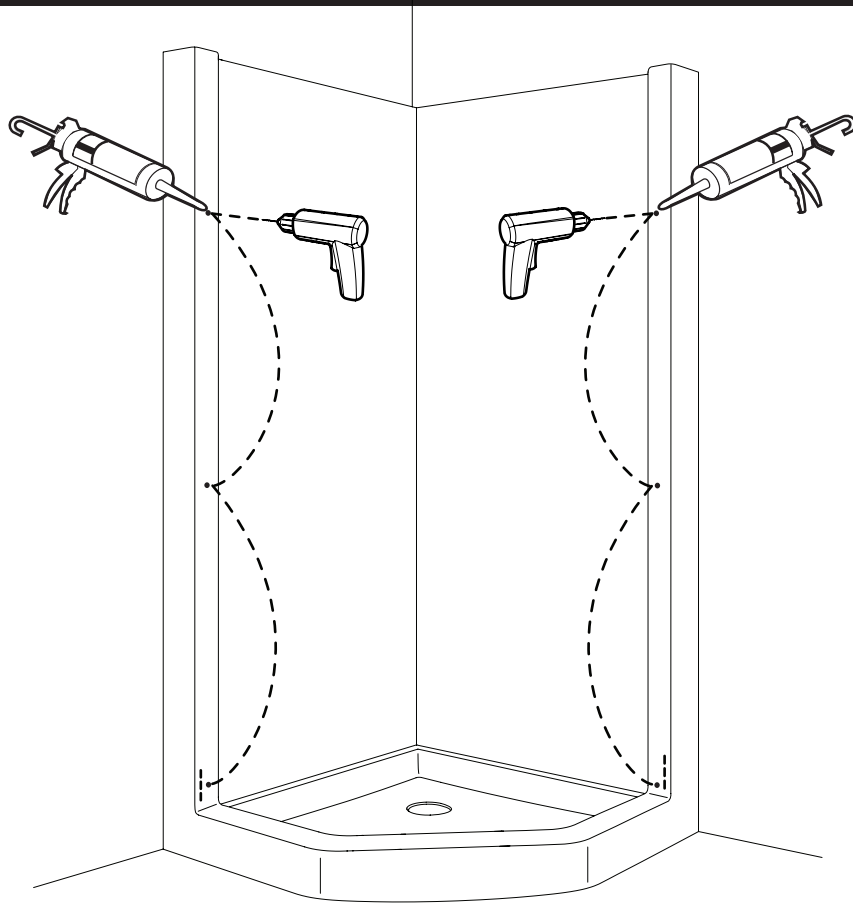
8

LEVEL AND MARK THE HOLES IN BOTH WALL JAMBS
NIVELER ET MARQUER LES TROUS DANS LES DEUX JAMBAGES



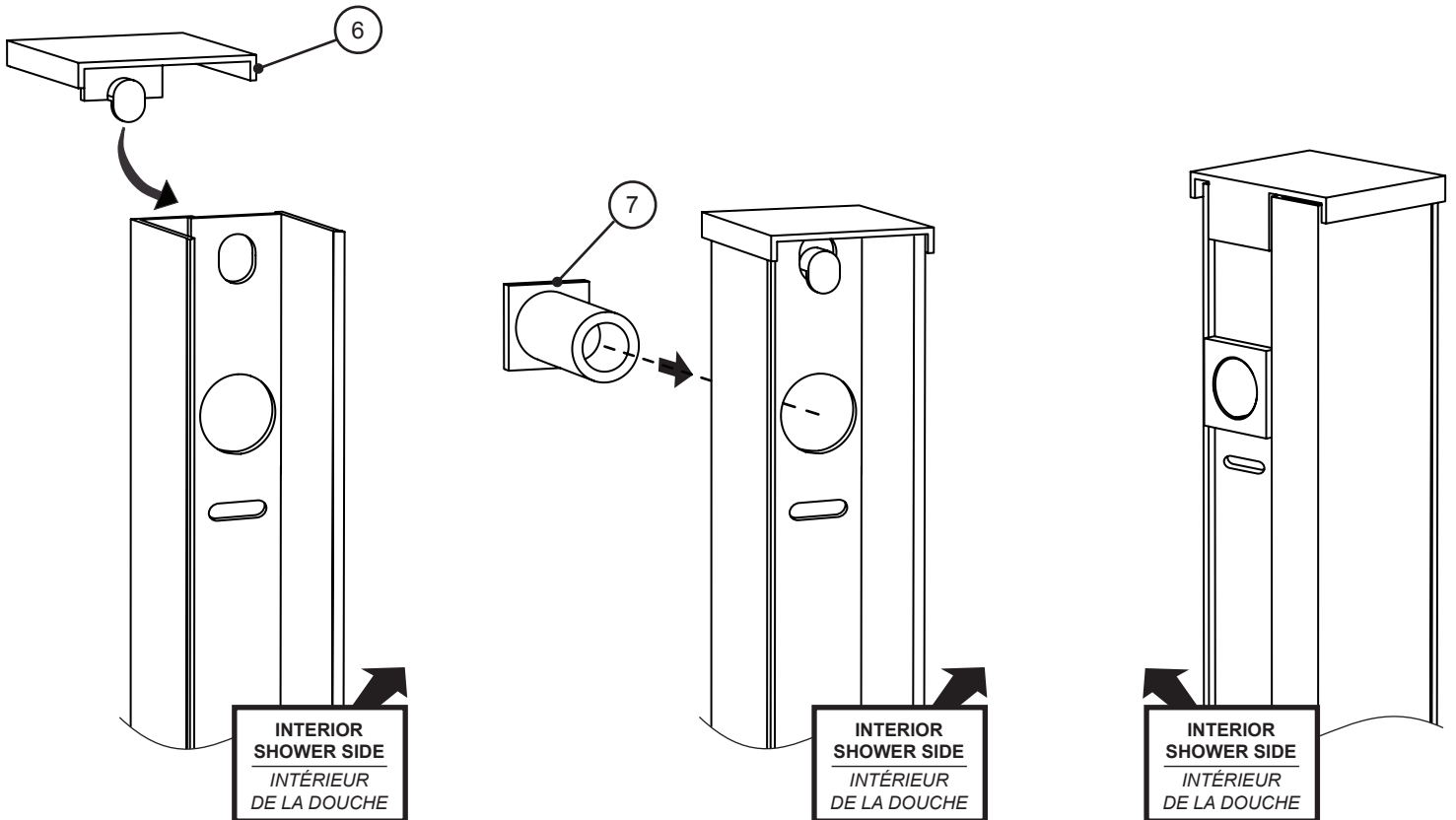
9

DRILL AND SILICONE EACH HOLE LOCATION / PERCER ET APPLIQUER DU SILICONE DANS CHAQUE TROU



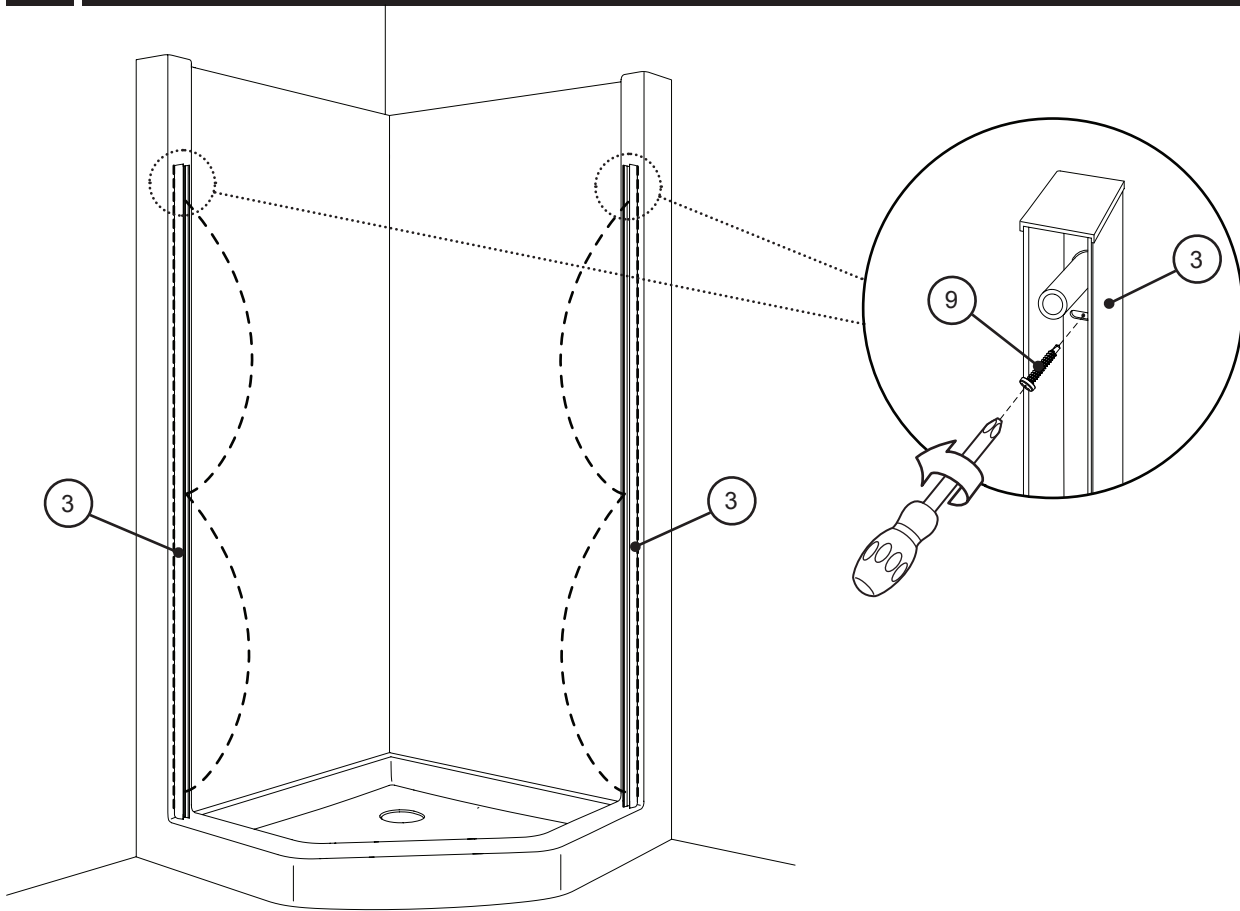
10

PLACE END CAPS ON WALL JAMB AND WALL JAMB ADJUSTMENT
PLACER LES COUVRE SUR LES JAMBAGES ET LES FIXATIONS DU JAMBAGE



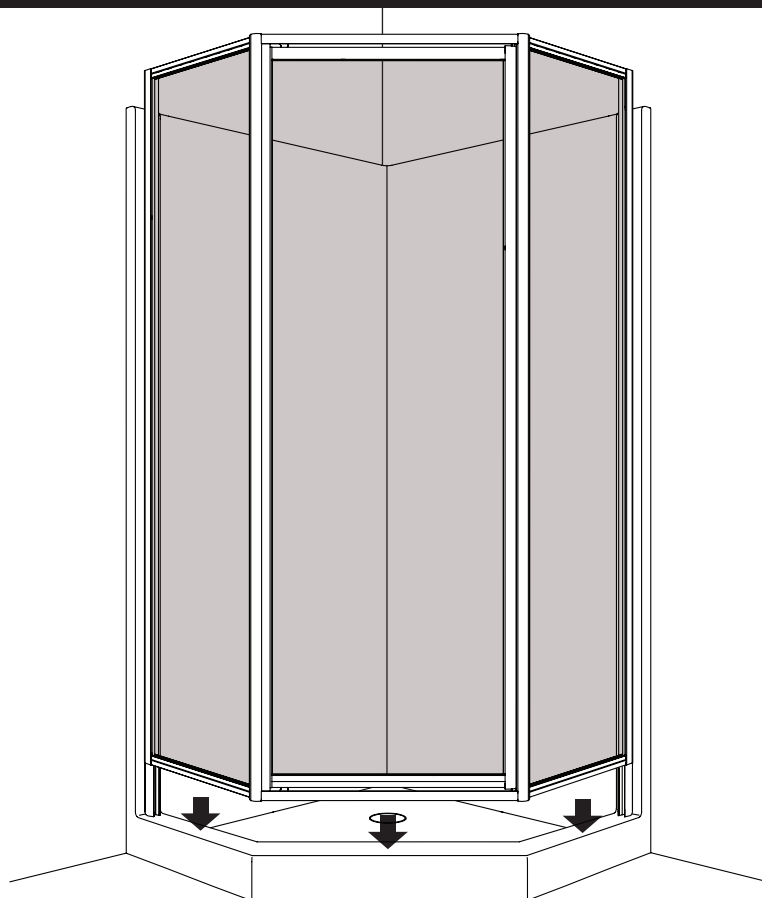
11

SECURE THE WALL JAMB / SÉCURISER LES JAMBAGES



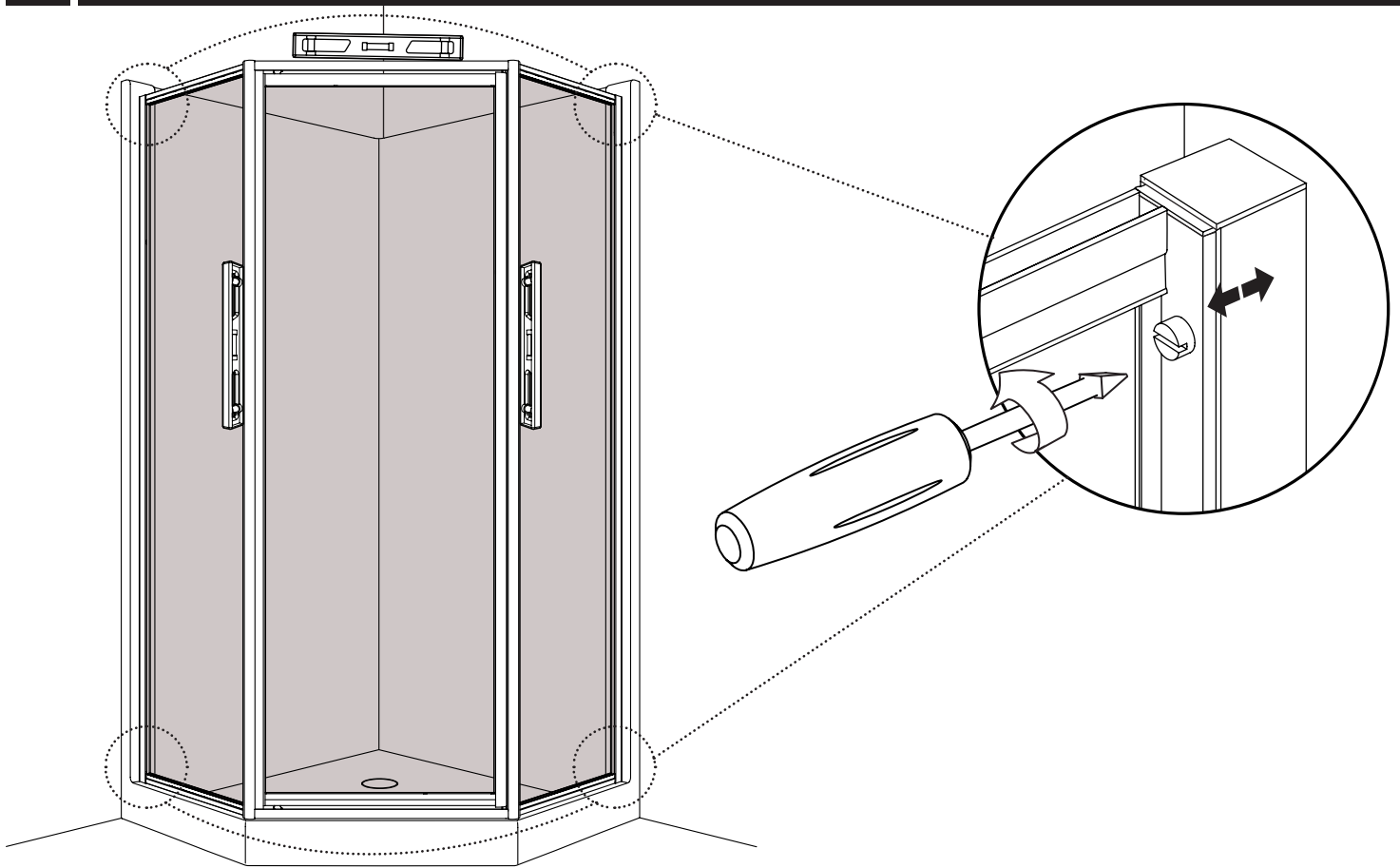
12

PLACE UNIT ON THE BASE / PLACER L'UNITÉ SUR LA BASE



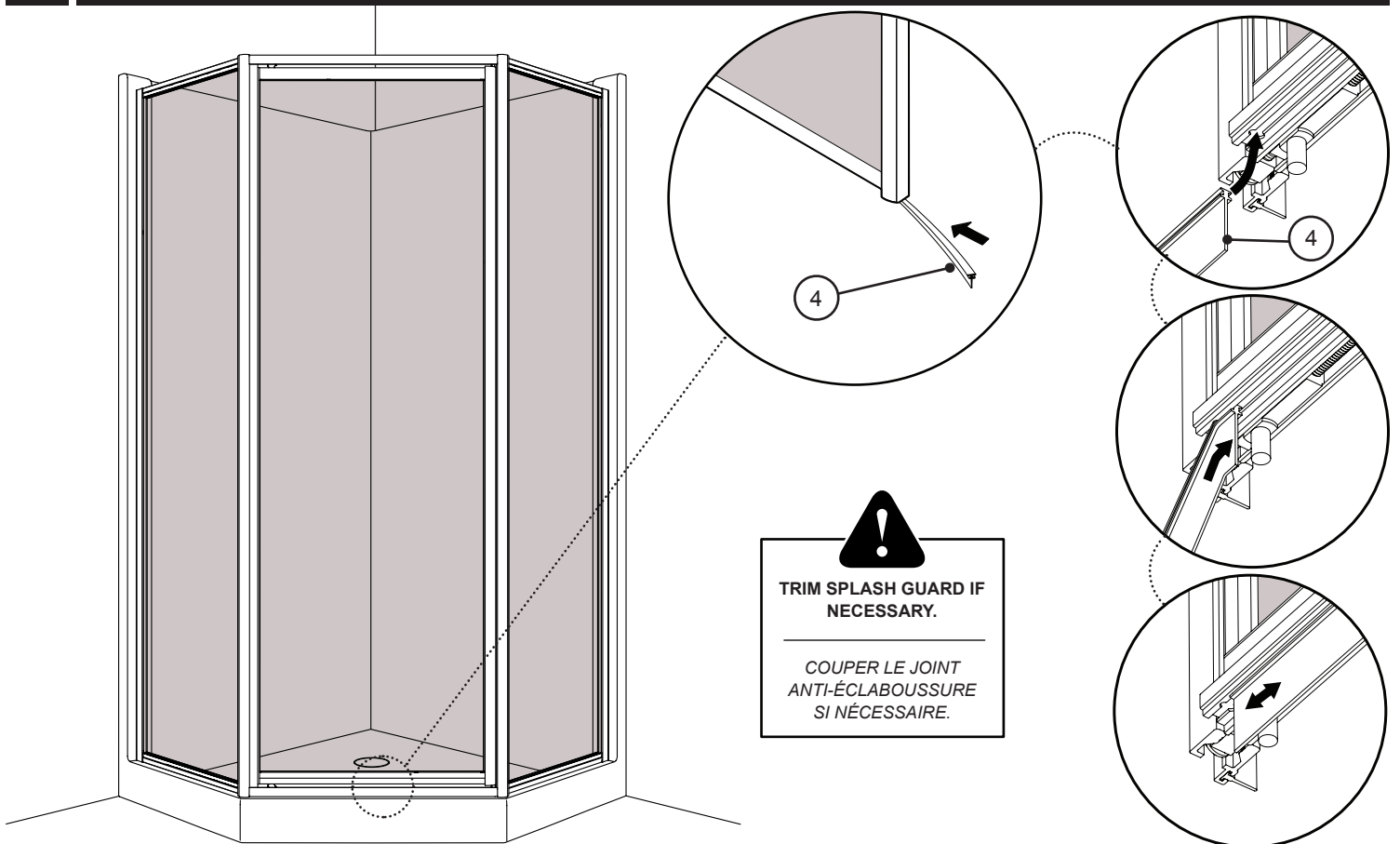
17

LEVEL UNIT ON THE BASE AND SECURE / NIVELER L'UNITÉ SUR LA BASE ET SÉCURISER



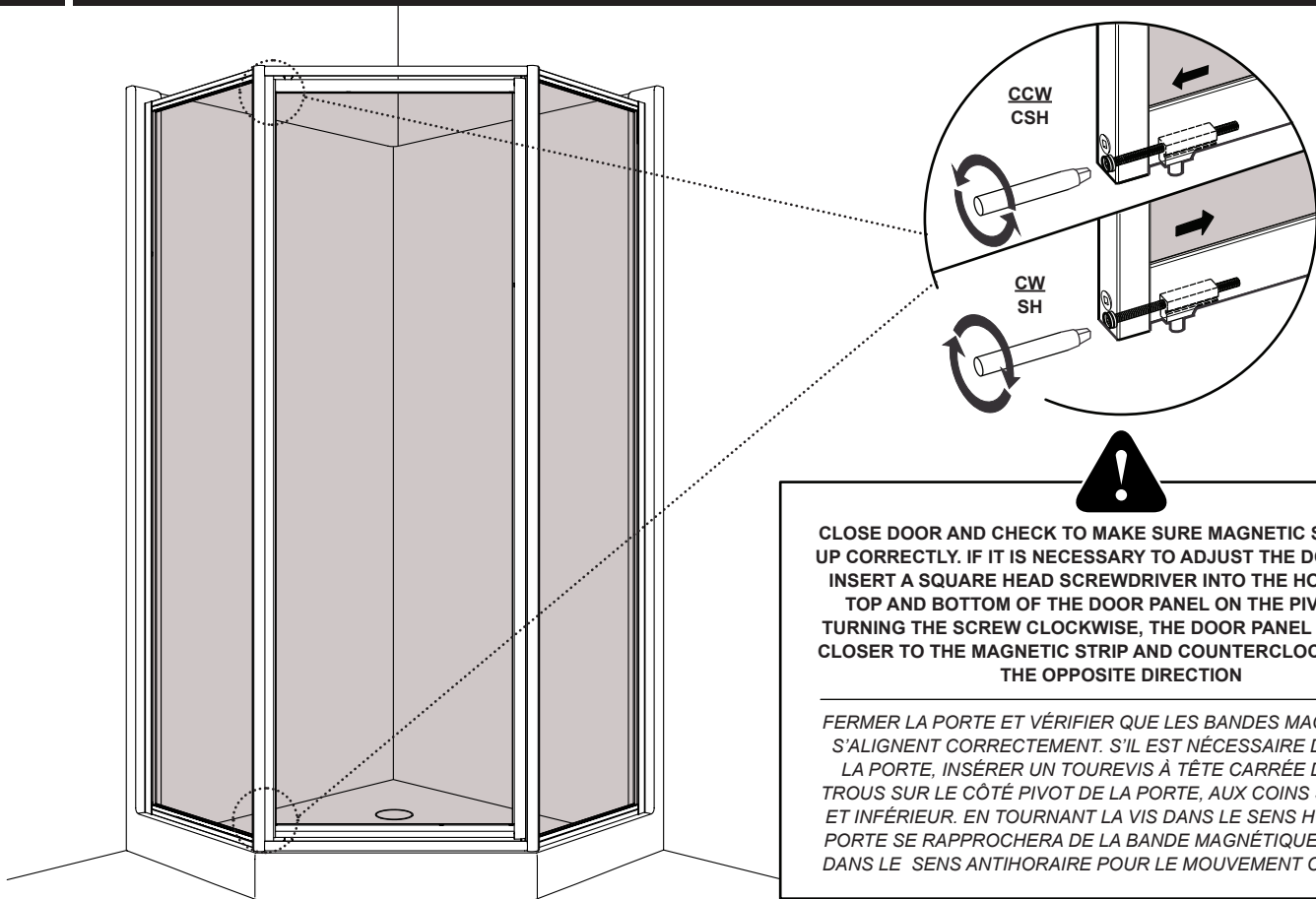
18

INSTALL THE SPLASH GUARD/ INSTALLER LE JOINT ANTI-ÉCLABOUSSURE



19

ADJUST THE DOOR PANEL / AJUSTER LE PANNEAU DE PORTE



20

SEAL THE SHOWER UNIT / CALFEUTRER LA DOUCHE

