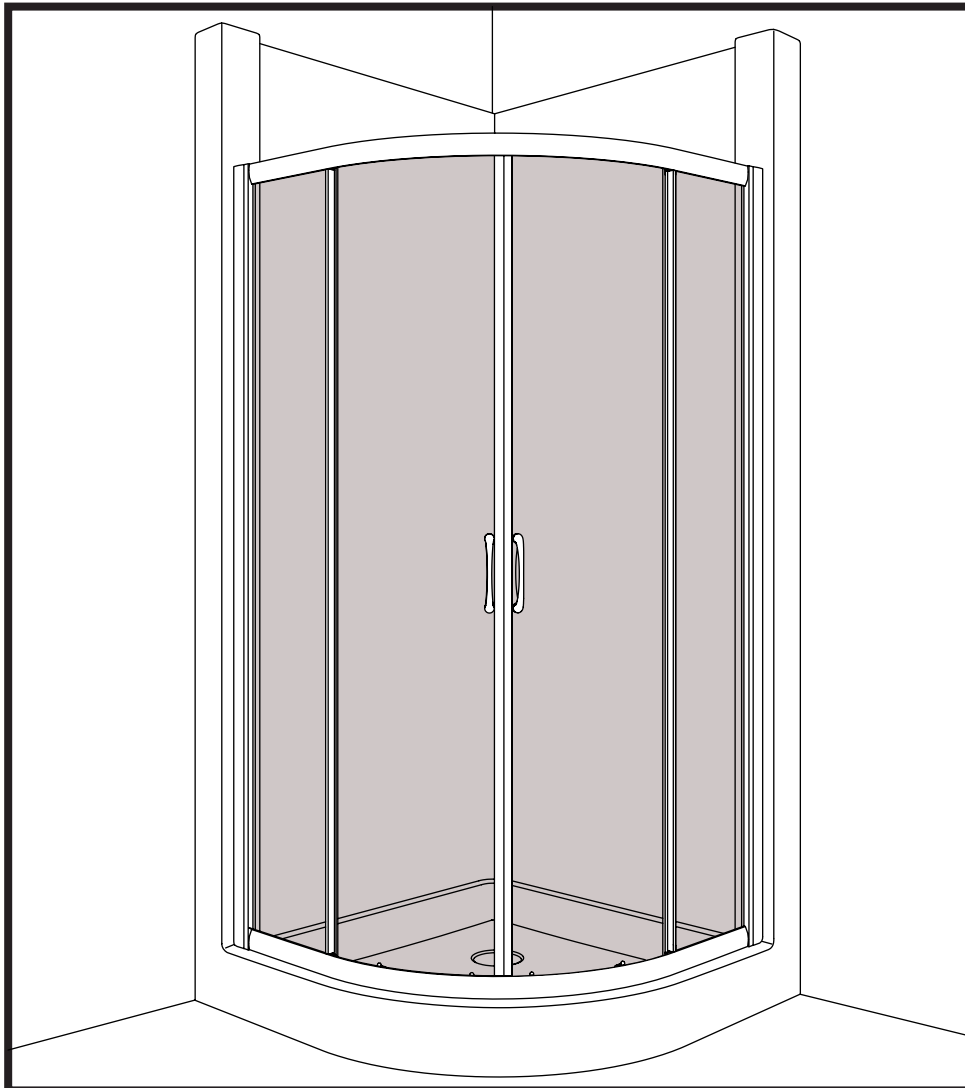




**LONGEVITY**  
ACRYLICS INC

**L006**  
**SSRF-36SL-CAP**

**INSTRUCTION MANUAL | GUIDE D'INSTALLATION**  
SLIDING SHOWER DOOR | *PORTE DE DOUCHE COULISSANTE*



Please keep this manual and product code number for future reference  
and for ordering replacement parts if necessary.

*Veillez conserver ce manuel et le code de produit pour des références futures,  
et au besoin, la commande de pièces de rechange.*

#### GENERAL INSTRUCTIONS

- Read this manual carefully and completely before proceeding.
- It is recommended that you wear safety glasses at all times during the installation.

En

#### NOTICE

- Caulking: no sealant is required inside the shower, unless otherwise stated.
- Some models are equipped with clear sealing gaskets.

#### CARE FOR YOUR SHOWER DOOR

- Never use scouring powder pads or sharp instruments on metal pieces or glass panels. An occasional wiping down with a mild soap diluted in water is all that is needed to keep the panels and aluminum parts looking new.
- We recommend wiping the glass panels with a squeegee after each use.

#### INSTRUCTIONS GÉNÉRALES

- Lire attentivement et complètement le manuel d'installation avant de procéder.
- Il est recommandé de porter des lunettes de sécurité en tout temps lors de l'installation.

Fr

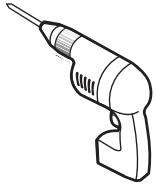
#### NOTE

- Calfeutrage: aucun scellant n'est nécessaire à l'intérieur de la douche.
- Certains modèles sont dotés de joints d'étanchéité clairs.

#### L'ENTRETIEN DE VOTRE DOUCHE

- Ne jamais utiliser de poudre ou de tampon à récurer, ni d'instrument tranchant sur les parties en métal ou en verre. De temps à autre, il suffit de nettoyer la porte avec une solution d'eau et un détergent doux pour conserver l'aspect neuf des panneaux de verre et du cadre en aluminium.
- Nous recommandons de passer une raclette de douche sur les panneaux de verre après chaque utilisation.

# TOOLS AND MATERIAL REQUIRED / OUTILS ET MATÉRIAUX REQUIS



**DRILL**  
PERCEUSE



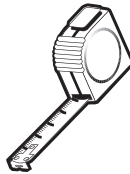
**3/32" DRILL BIT**  
MÈCHE 3/32"



**SCREWDRIVERS**  
TOURNEVIS



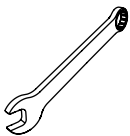
**PENCIL**  
CRAYON



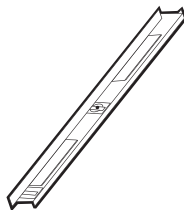
**TAPE MEASURE**  
RUBAN À MESURER



**MALLET**  
MAILLET



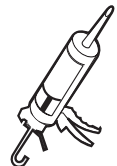
**WRENCH**  
CLÉ ANGLAISE



**LEVEL**  
NIVEAU

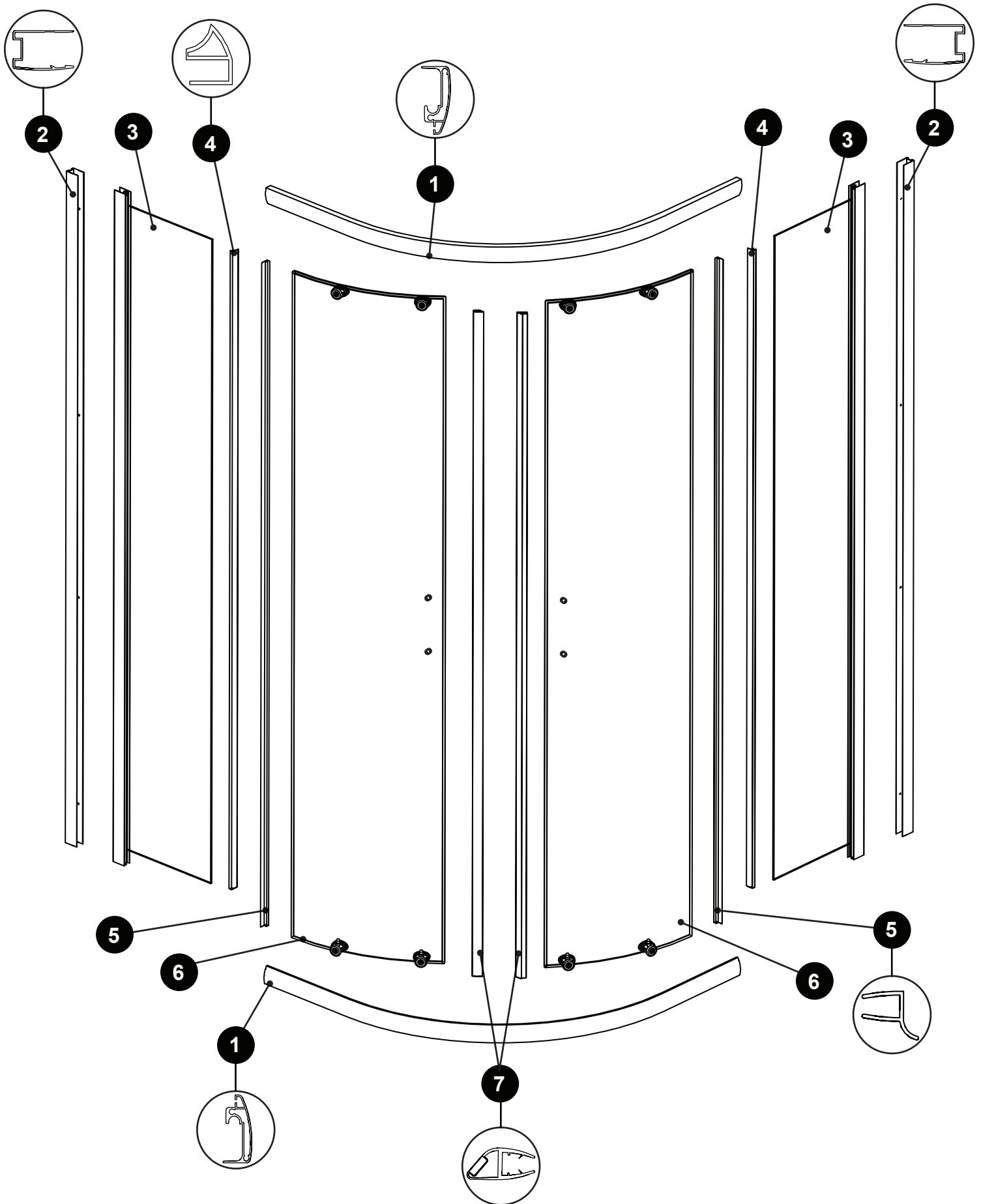


**SAFETY GLASSES**  
LUNETTES DE SÉCURITÉ

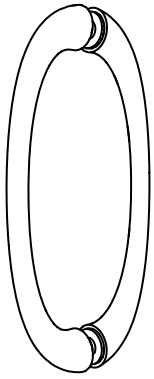


**SILICONE**  
SCÉLLANT

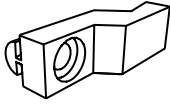
PARTS LISTING / LISTE DES PIÈCES



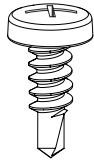
## PARTS LISTING / LISTE DES PIÈCES



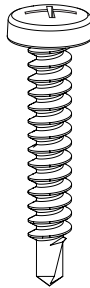
8



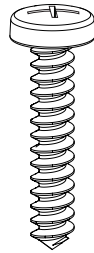
9



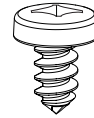
10



11



12



13



14

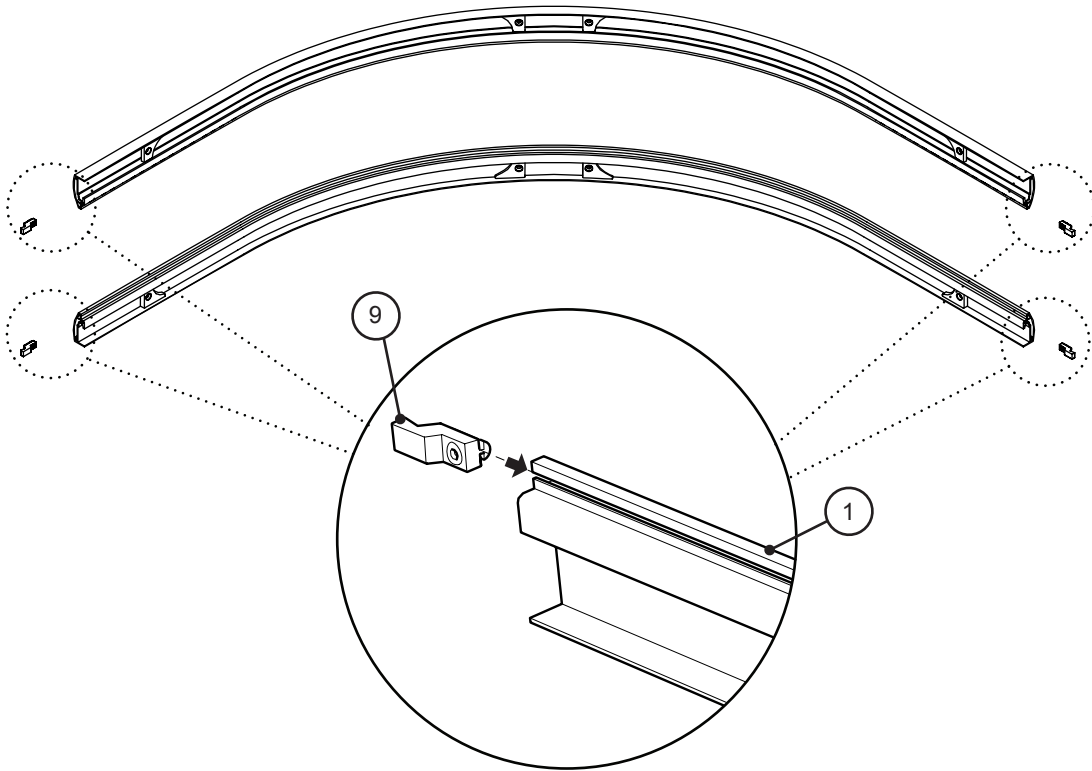


15

ITEM	PARTS AND HARDWARE / PIÈCES ET QUINCAILLERIE	QTY
1	TOP AND BOTTOM TRACK / RAIL SUPÉRIEUR ET INFÉRIEUR	2
2	WALL JAMB / JAMBAGE	2
3	FIXED PANEL WITH EXPANDER / L'EXTENSEUR AVEC LE PANNEAU FIXE	2
4	FIXED PANEL GASKET / JOINT POUR LE PANNEAU FIXE	2
5	DOOR GASKET / JOINT POUR LA PORTE	2
6	DOOR PANEL / PANNEAU DE PORTE	2
7	MAGNETIC GASKET / JOINT MAGNÉTIQUE	2
8	HANDLE / POIGNÉE	2
9	GLASS SUPPORT / SUPPORT DE VERRE	4
10	PAN SELF DRILLING SCREW #8 - 3/8" / VIS PAN AUTO-PERÇANTE #8 - 3/8"	6
11	SELF DRILLING SCREW 1 3/8" LG / VIS AUTO-PERÇANTE 1 3/8" LG	6
12	PAN SCREW #8 - 1 3/8" / VIS PAN #8 - 1 3/8"	8
13	PAN HEAD MACHINE SCREW #8 - 1/4" / VIS PAN #8 - 1/4"	4
14	SCREW CAP / CAPUCHON COUVRE-VIS	6
15	BACK SCREW CAP / L'ARRIÈRE DU CAPUCHON COUVRE-VIS	6

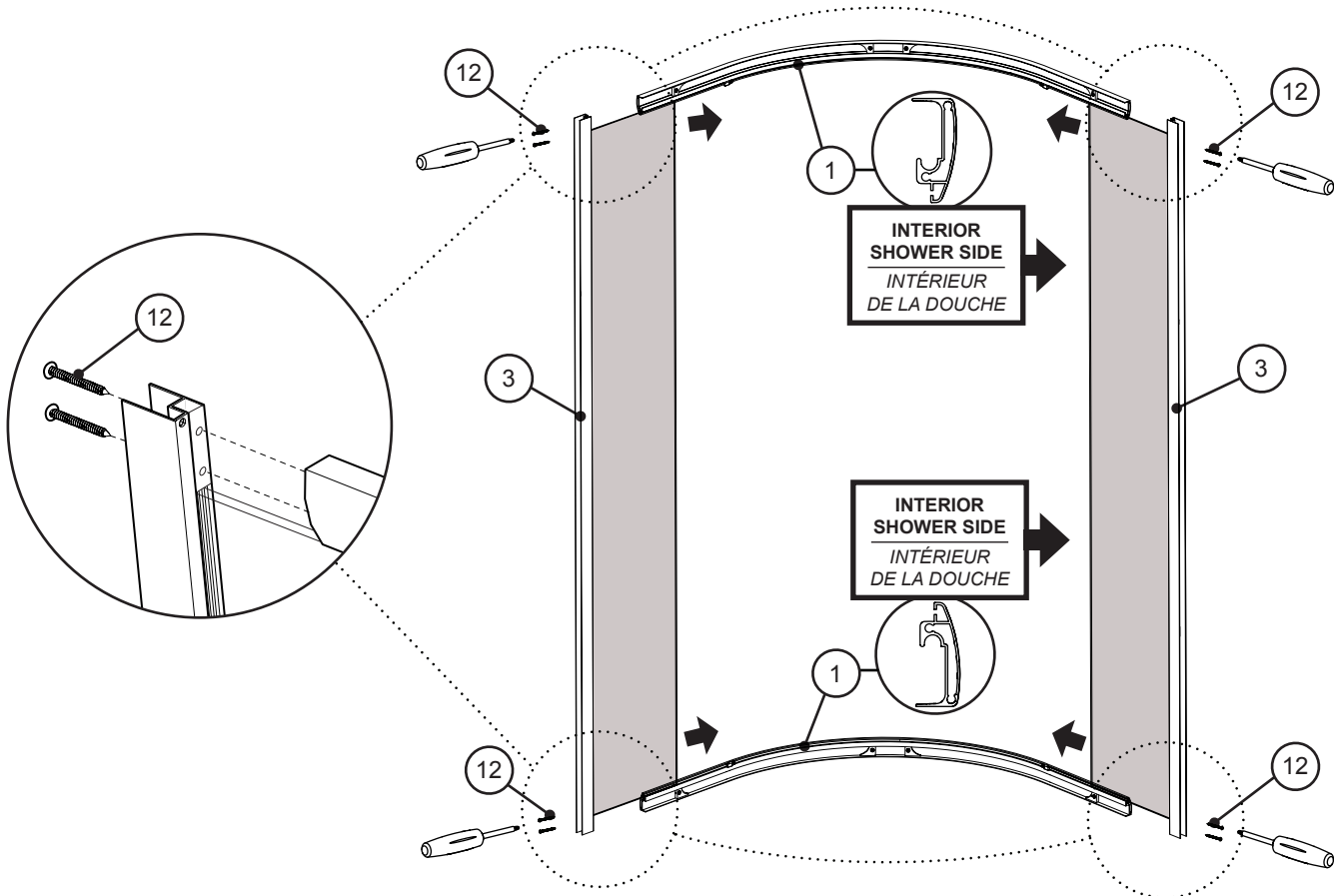
1

**INSERT THE GLASS SUPPORTS INTO THE TOP AND BOTTOM TRACKS**  
*INSÉRER LES SUPPORT DE VERRE DANS LES RAIL SUPÉRIEUR ET INFÉRIEUR*



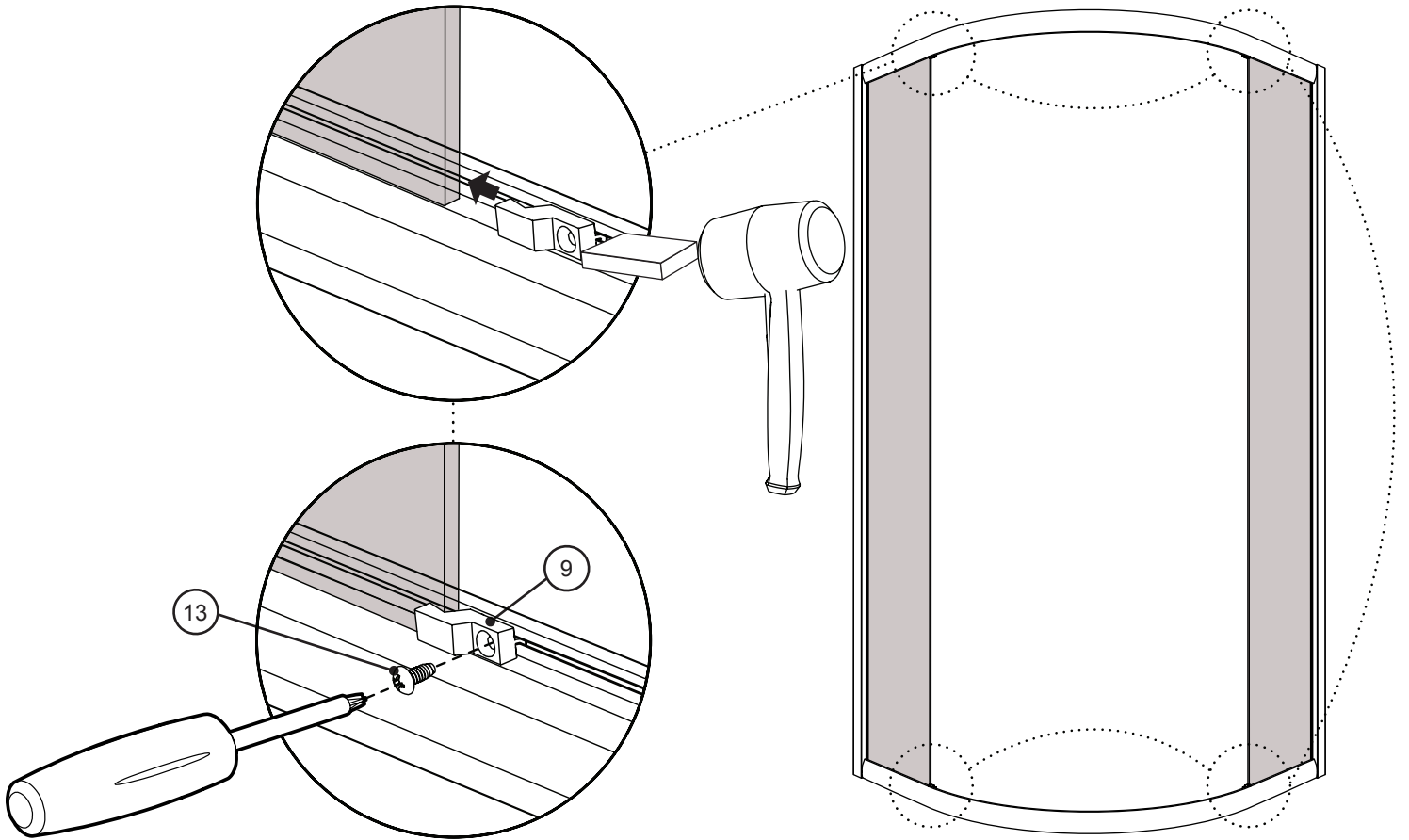
2

**ASSEMBLE THE FIXED PANELS TO THE TOP AND BOTTOM TRACKS**  
*ASSEMBLER LES PANNEAUX FIXES AUX RAIL SUPÉRIEUR ET INFÉRIEUR*



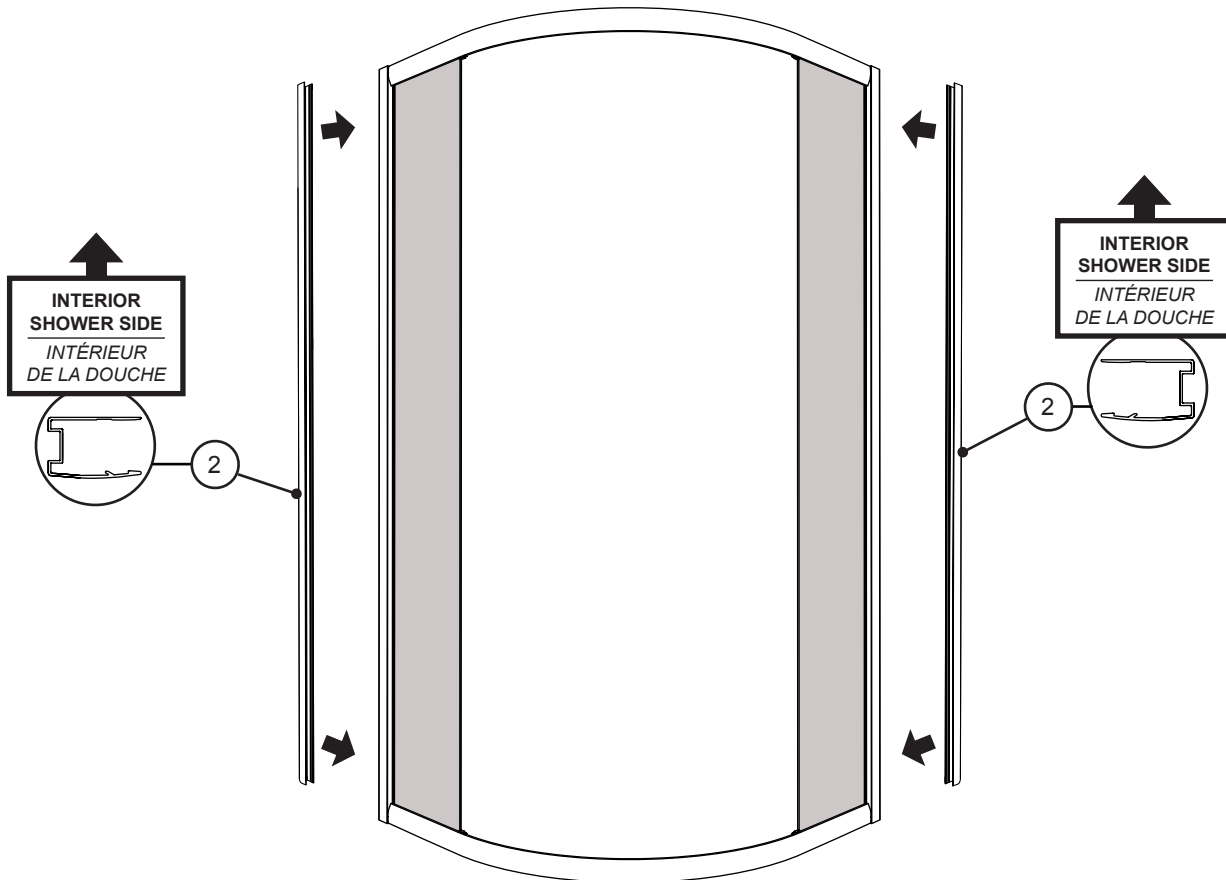
3

**SECURE THE GLASS SUPPORTS ON TOP AND BOTTOM TRACKS**  
**SÉCURISER LES SUPPORT DE VERRE DANS LES RAIL SUPÉRIEUR ET INFÉRIEUR**



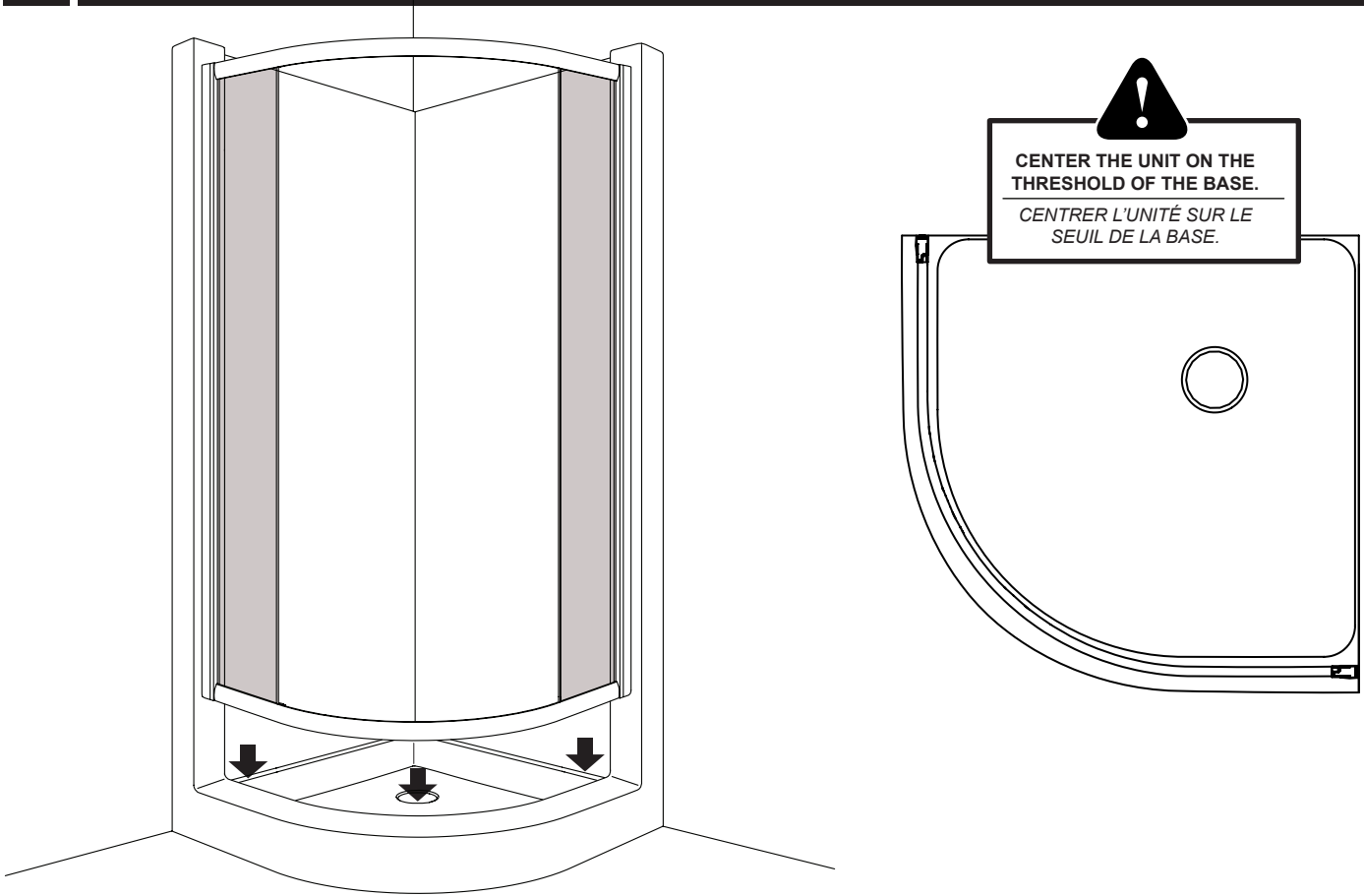
4

**INSERT WALL JAMBS ONTO EXPANDERS / INSÉRER LES JAMBAGES SUR LES EXTENSEURS**



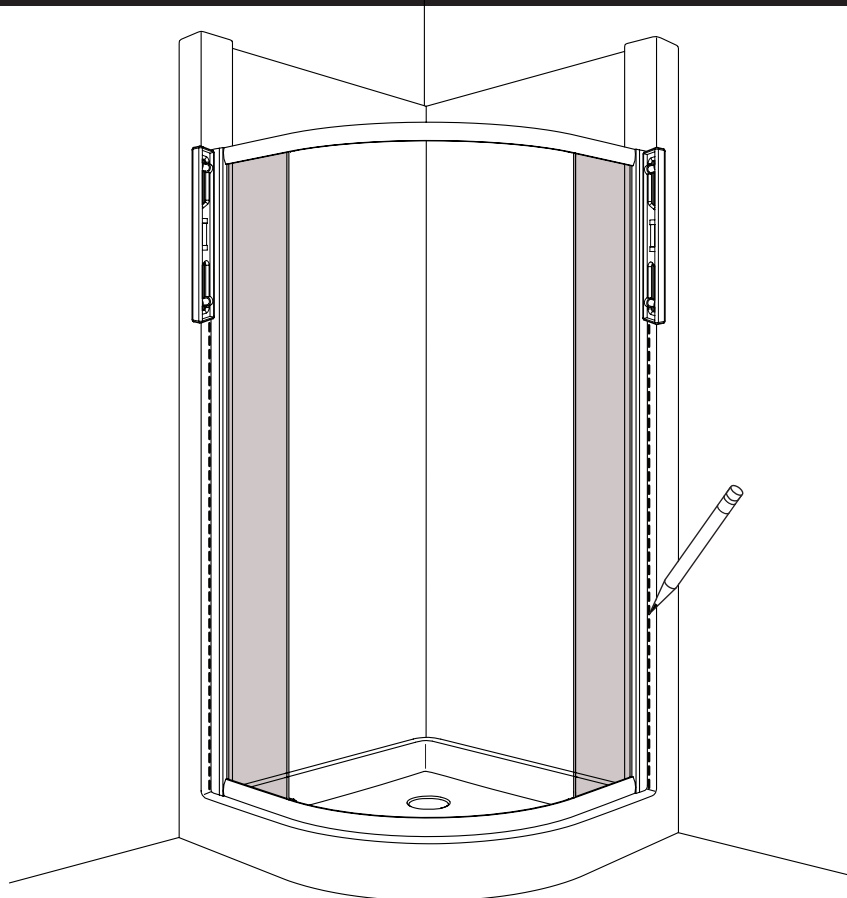
5

PLACE UNIT ON THE BASE / PLACER L'UNITÉ SUR LA BASE



6

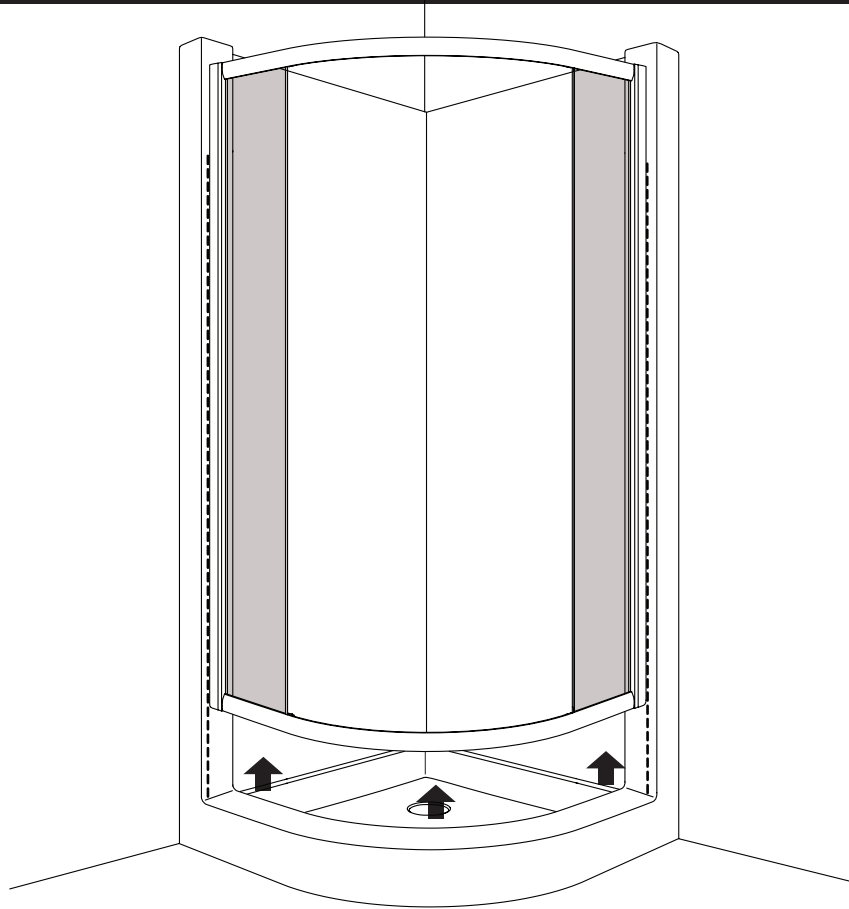
LEVEL AND MARK THE WALL JAMBS / NIVELER ET MARQUER LES JAMBAGES





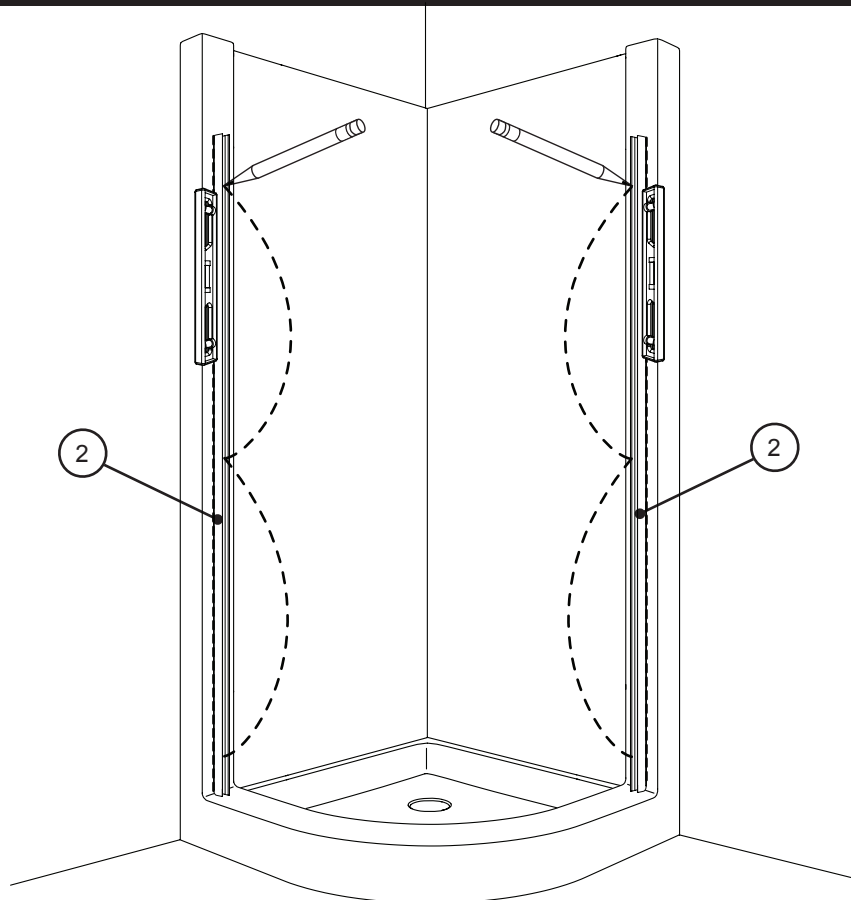
7

REMOVE UNIT FROM THE BASE / RETIRER L'UNIT DE LA BASE



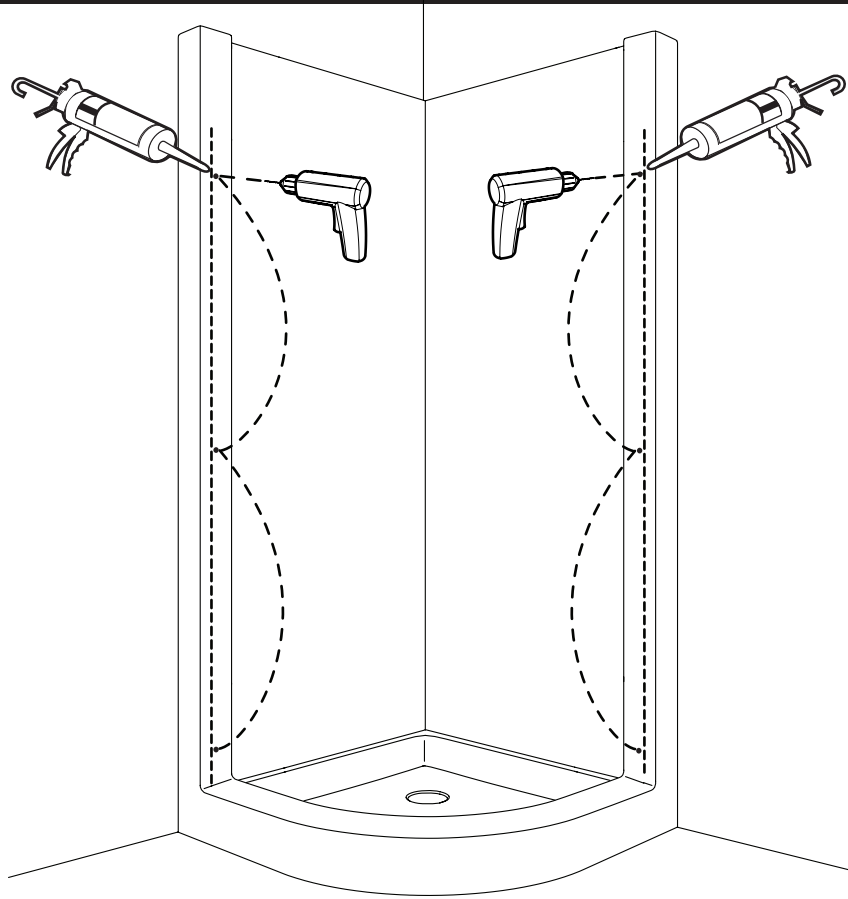
8

MARK THE HOLES IN BOTH WALL JAMBS / MARQUER LES TROUS DANS LES DEUX JAMBAGES



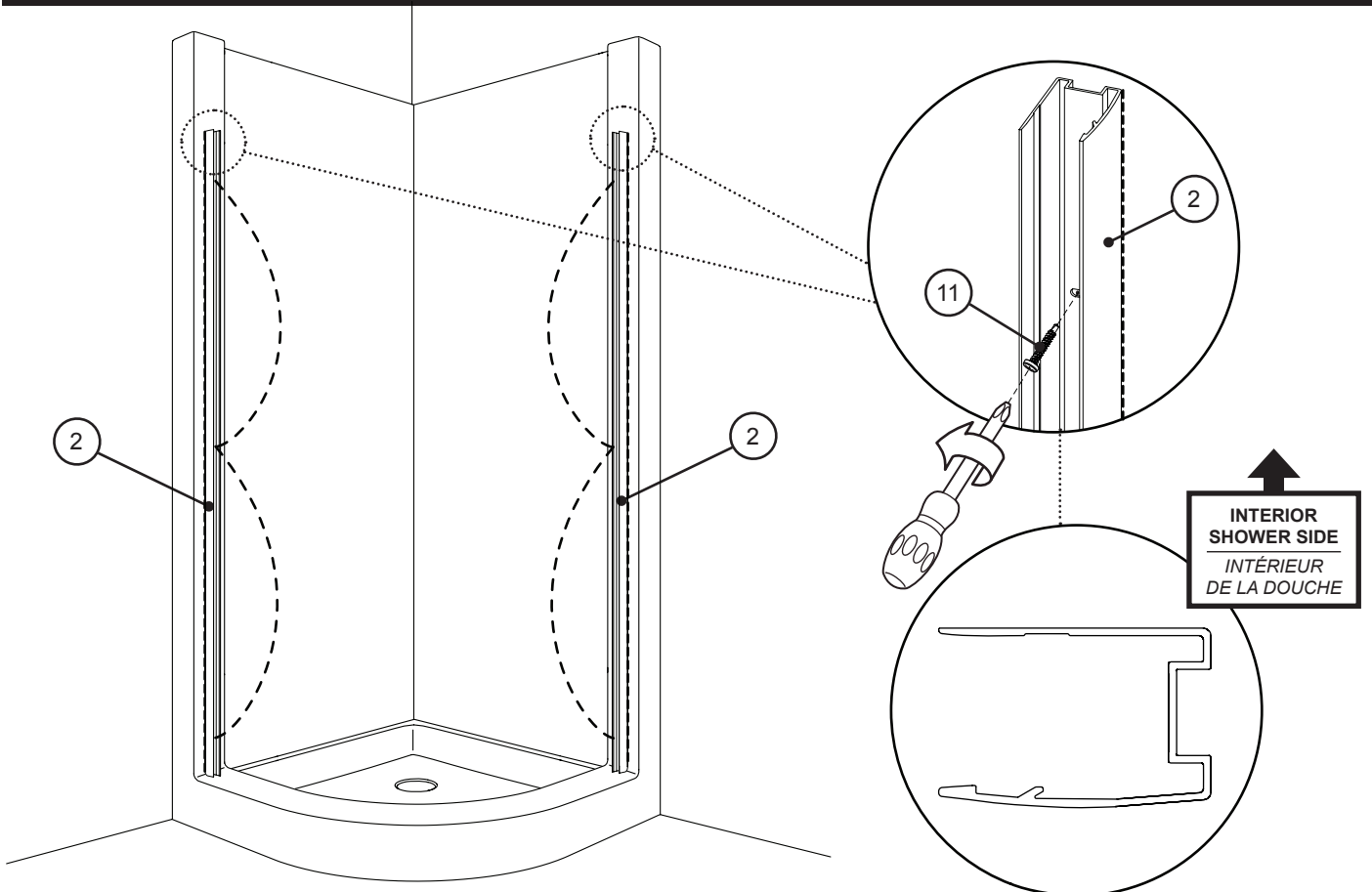
9

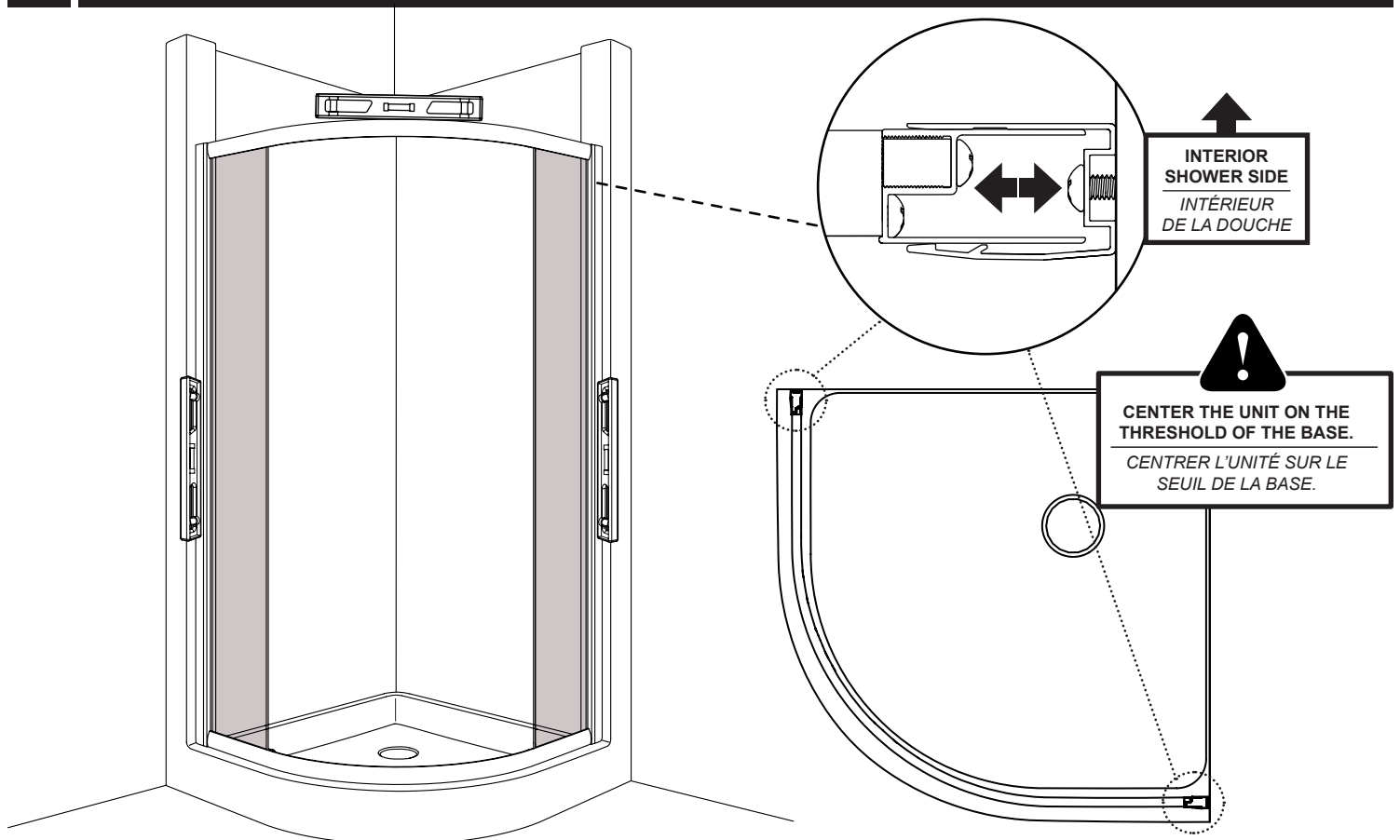
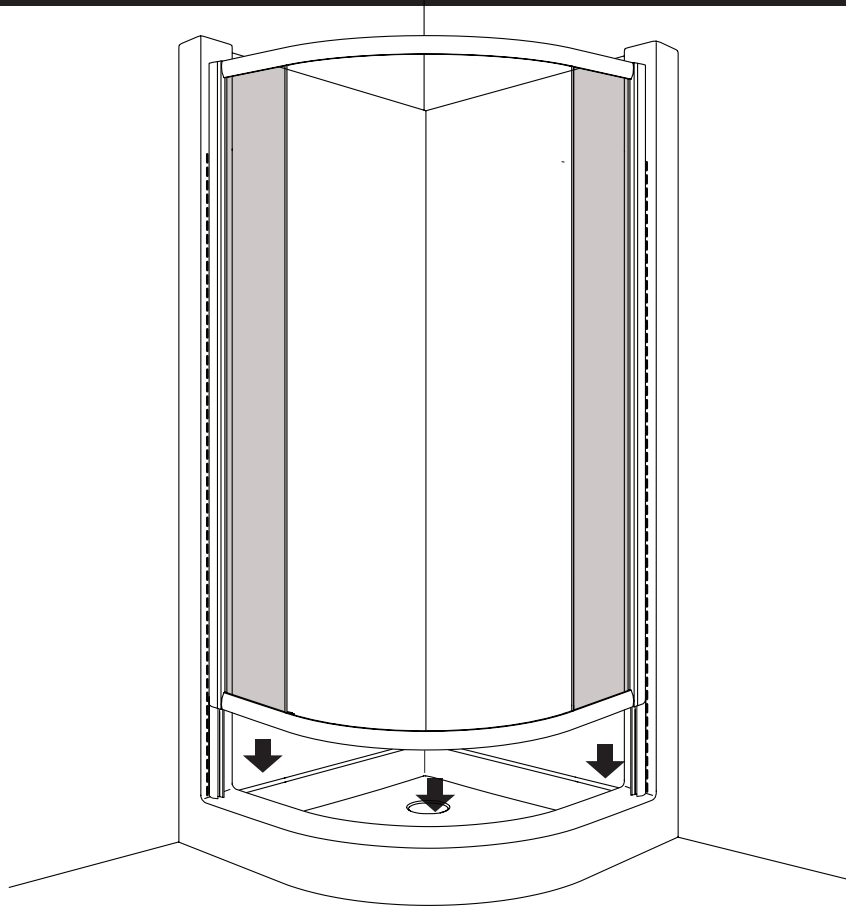
DRILL AND SILICONE EACH HOLE LOCATION / PERCER ET APPLIQUER SILICONE DANS CHAQUE TROU



10

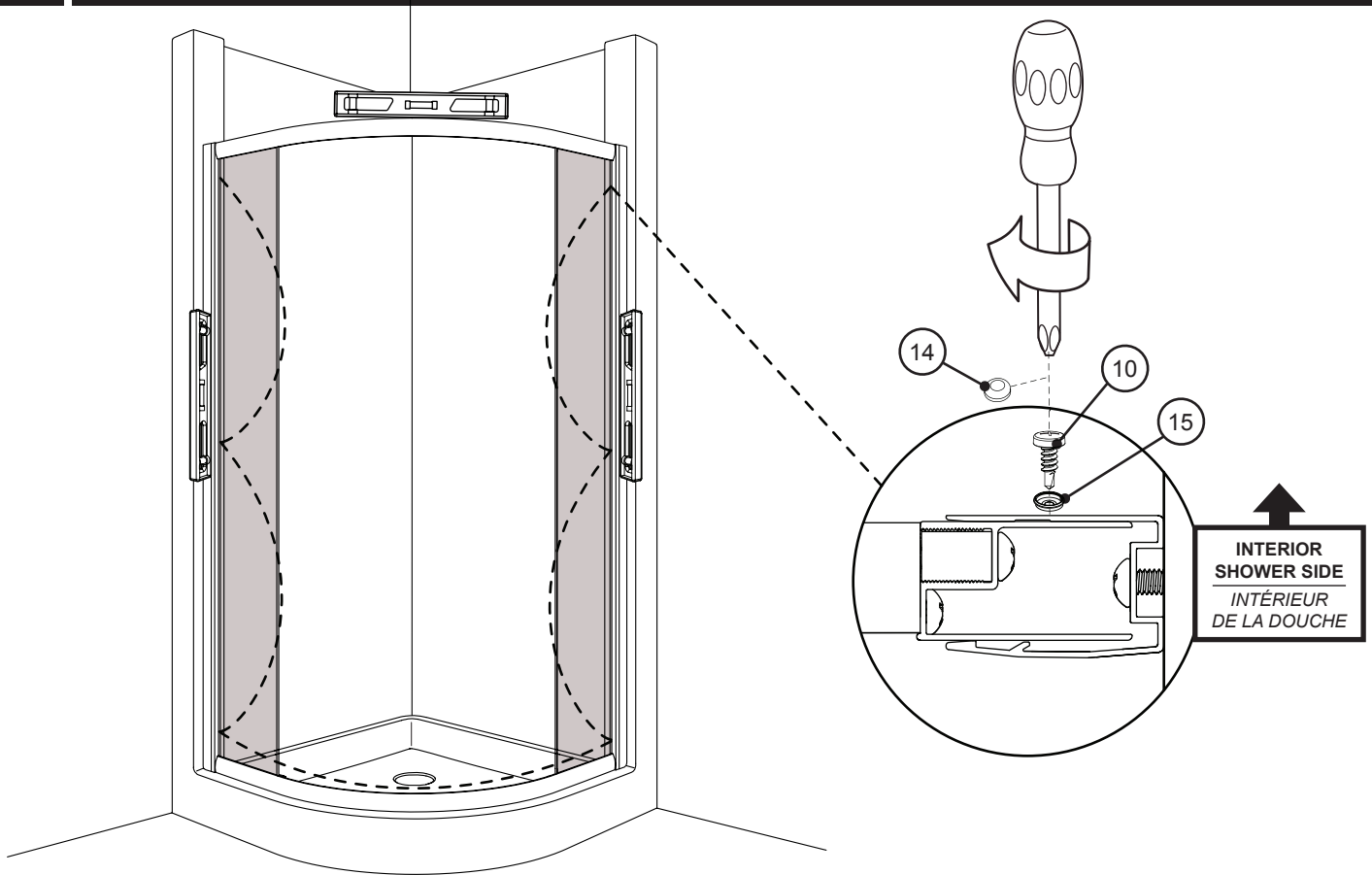
SECURE THE WALL JAMBS / SÉCURISER LES JAMBAGES





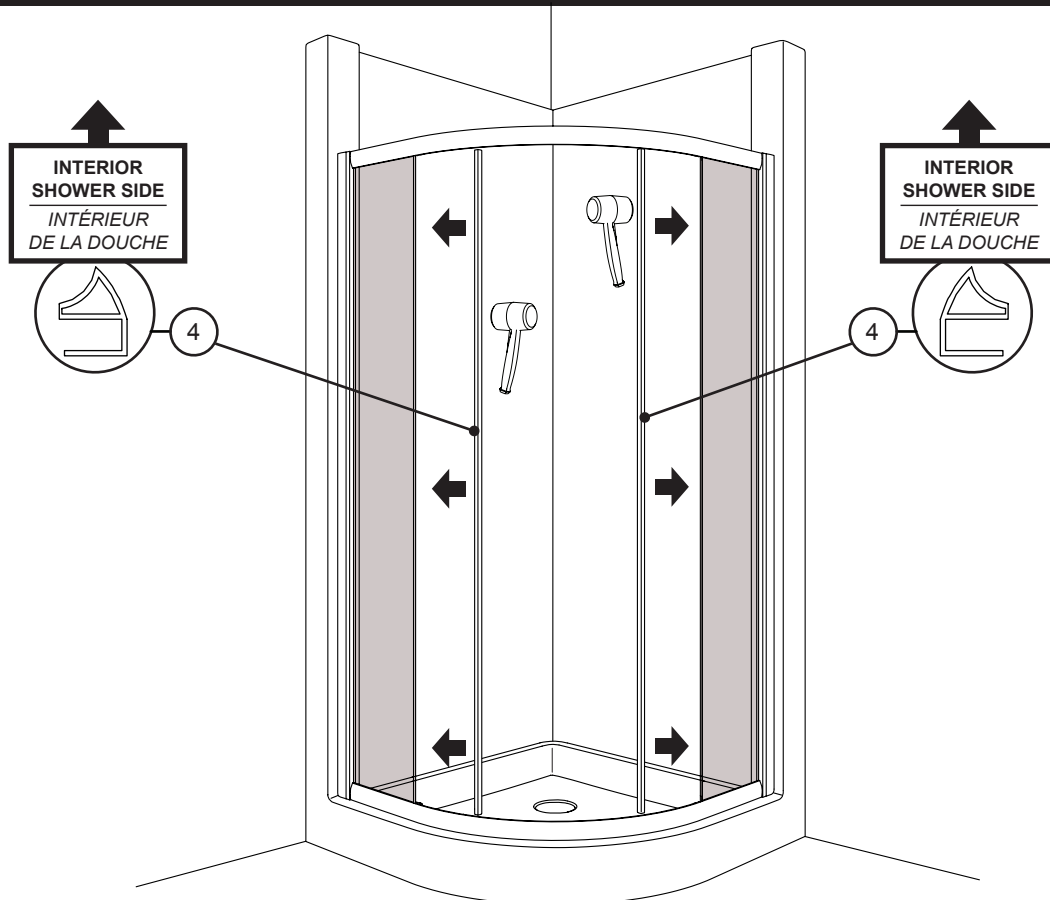
13

SECURE THE EXPANDERS TO THE WALL JAMBS / SÉCURISER LES EXTENSEURS AU JAMBAGES

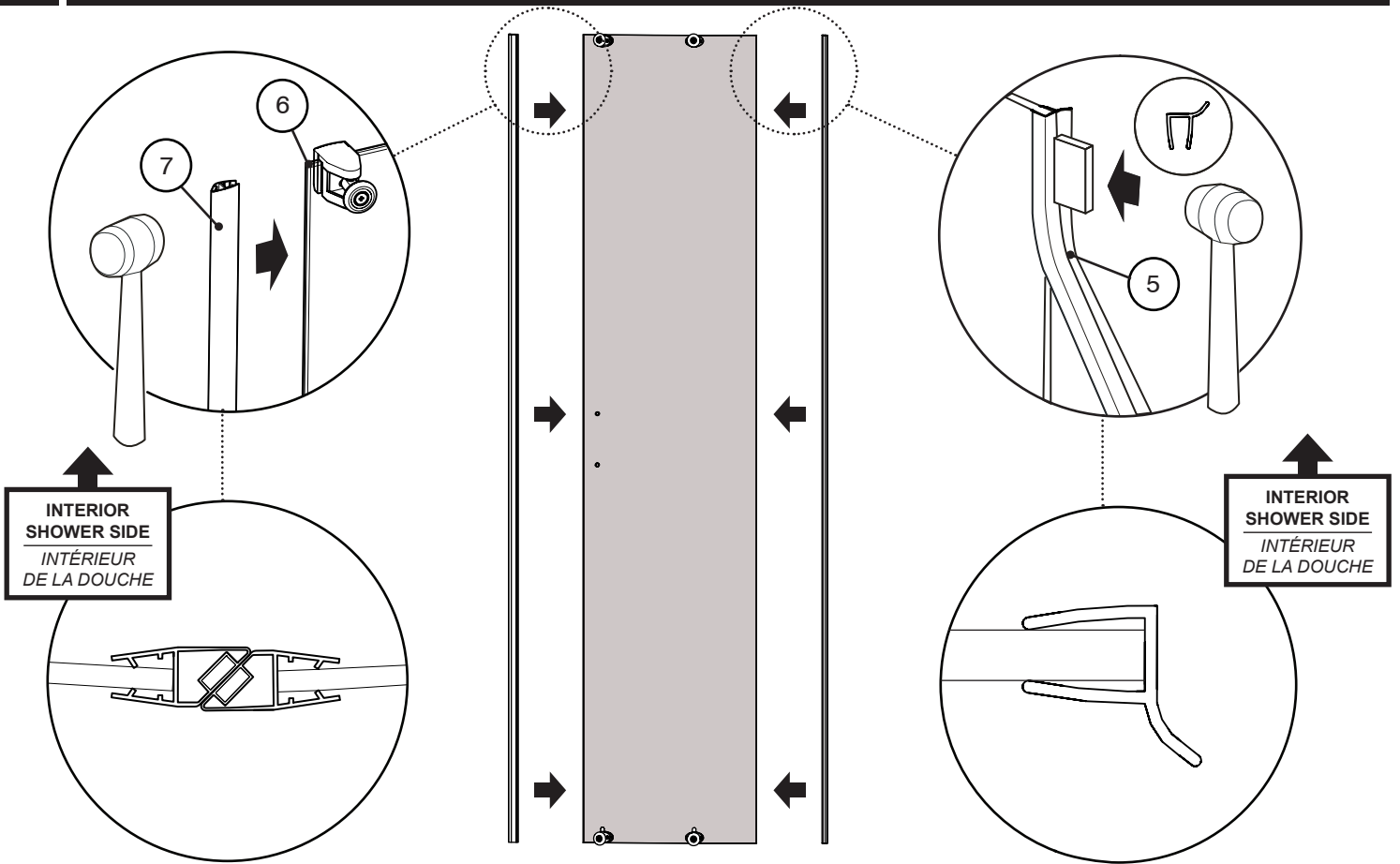


14

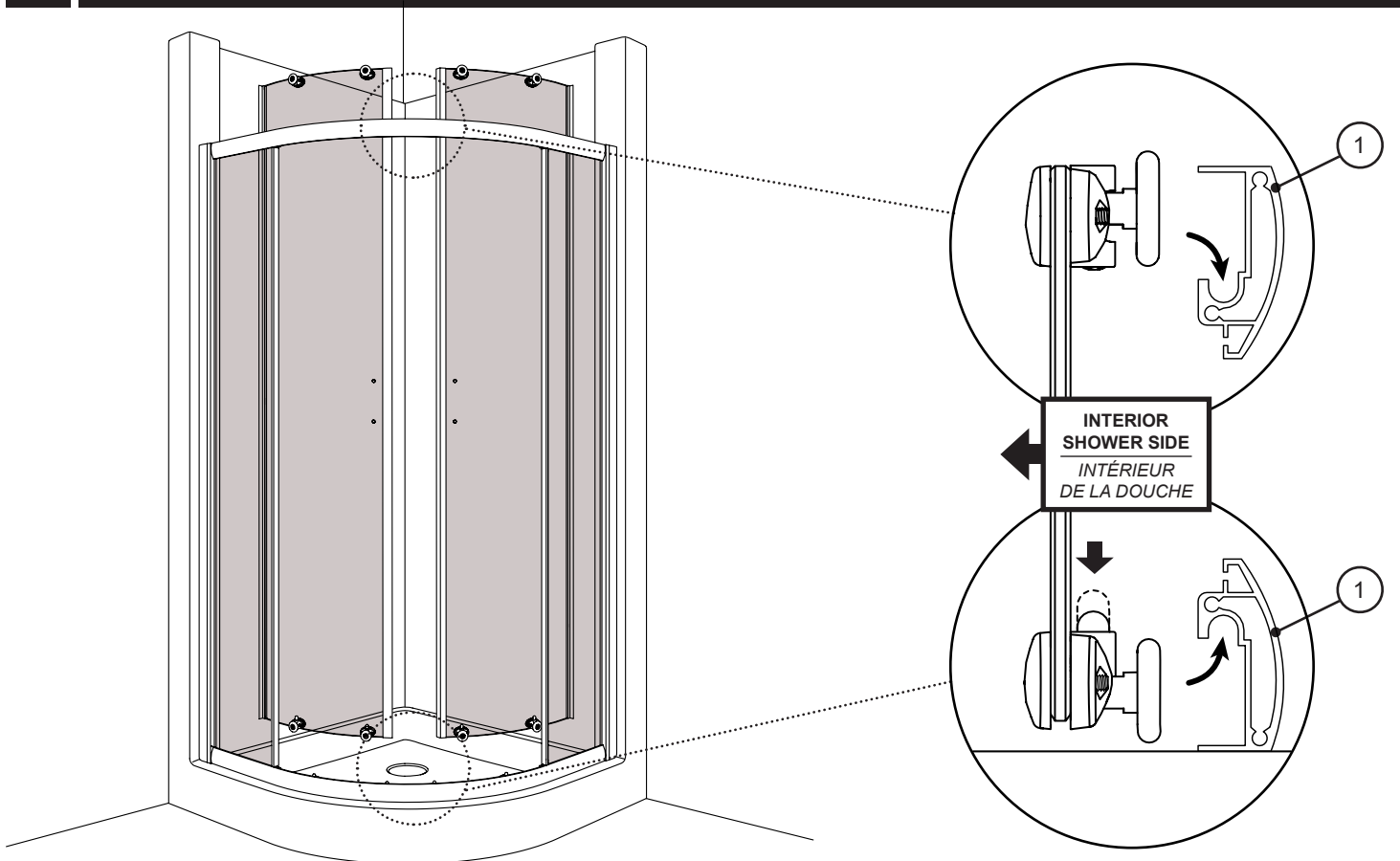
INSTALL GASKET ON FIXED PANELS / INSTALLER LES JOINTS SUR LES PANNEAUX FIXES



**15** INSTALL THE GASKETS ON THE DOOR PANELS / INSTALLER LES JOINTS SUR LES PANNEAUX DE PORTE

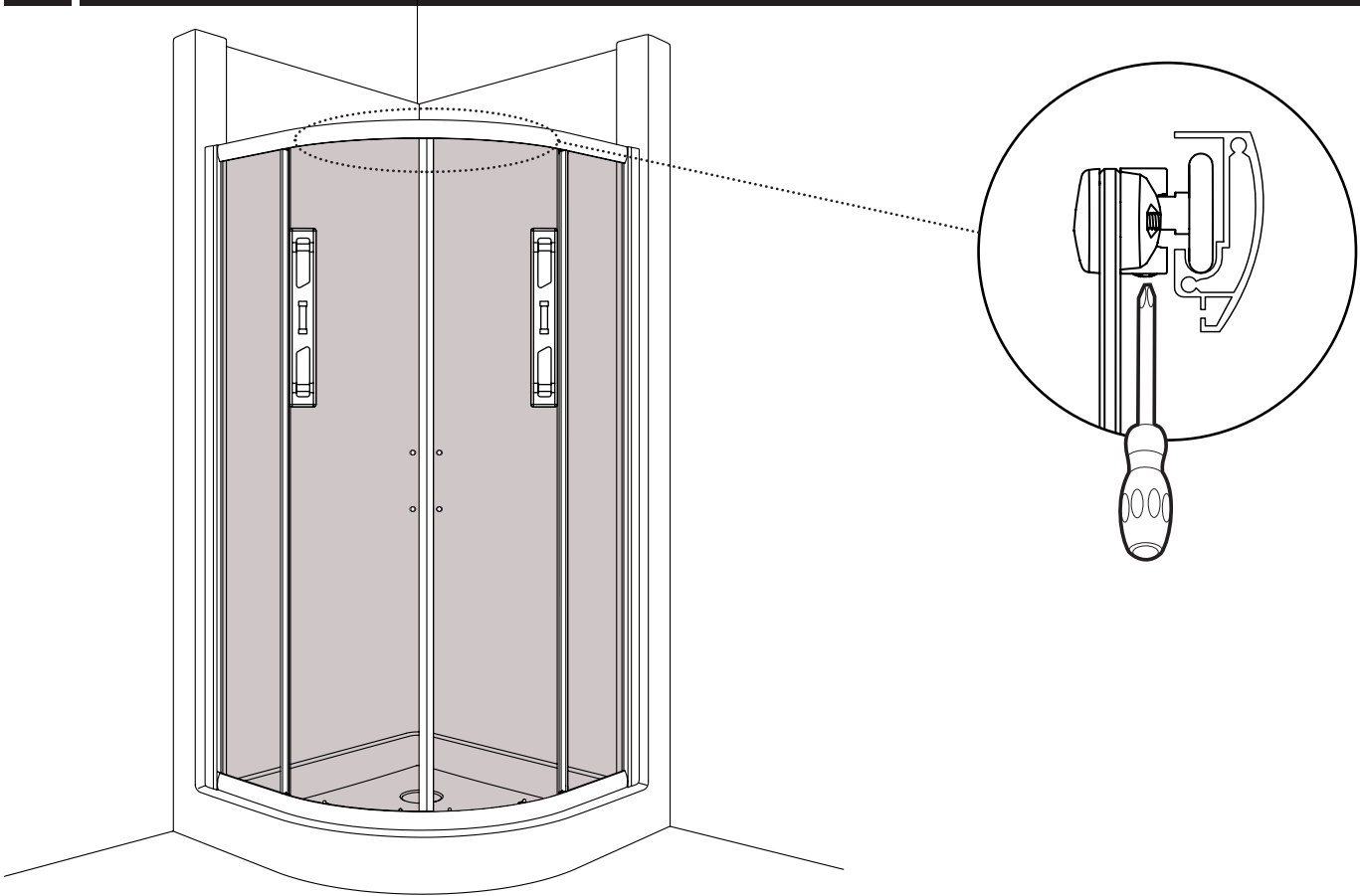


**16** INSTALL THE DOOR PANELS / INSTALLER LES PANNEAUX DE VERRE



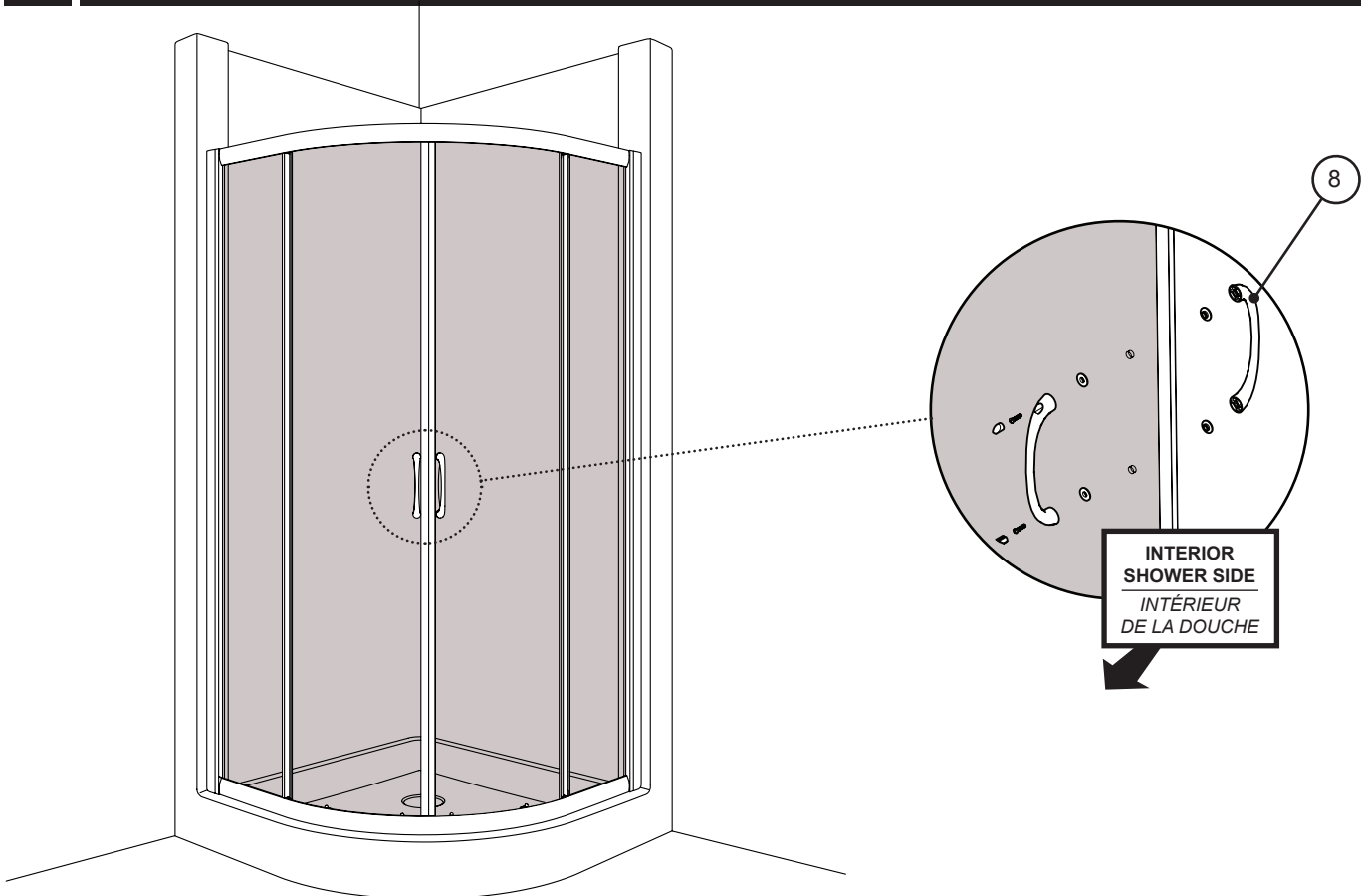
17

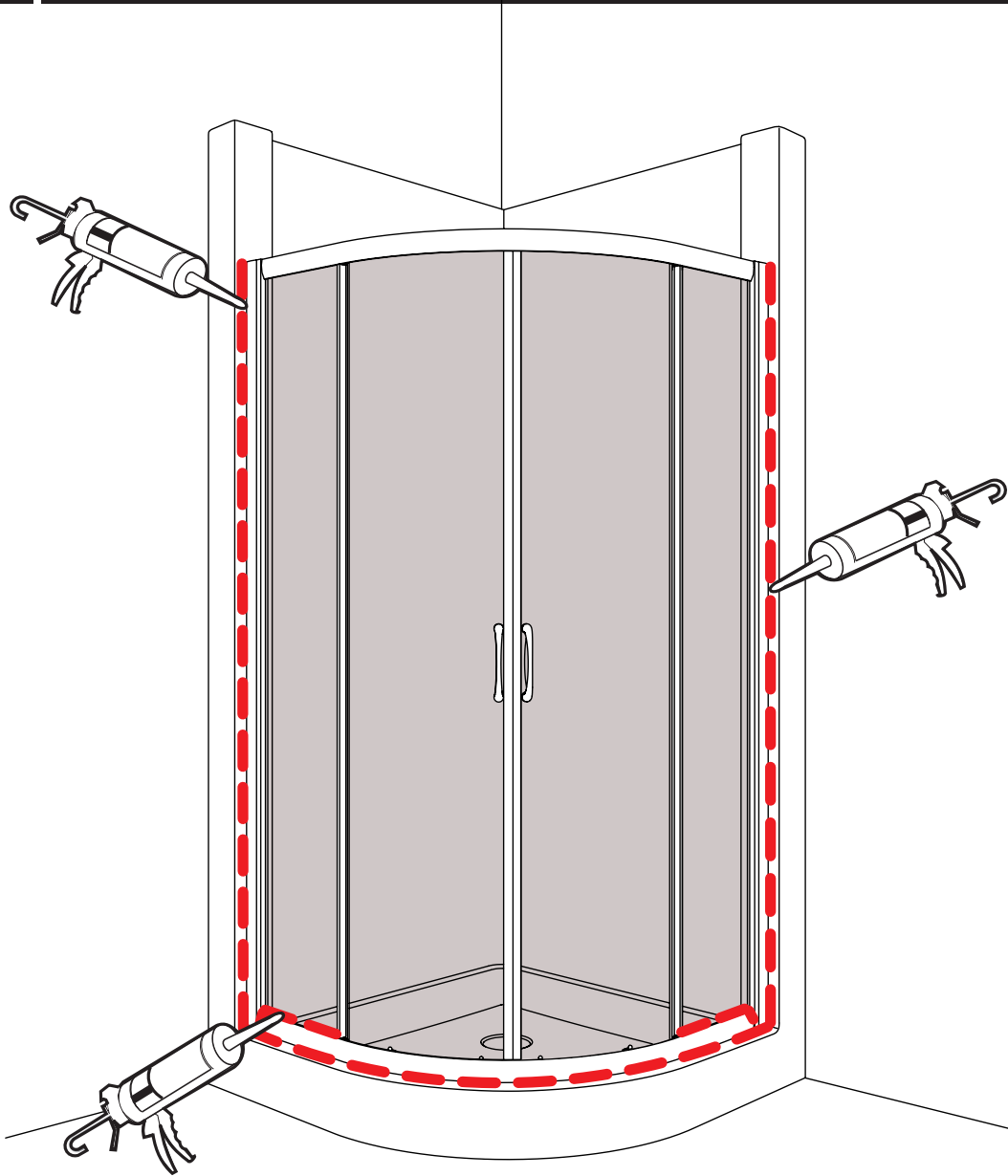
ADJUST DOOR PANELS / AJUSTER LES PANNEAUX PORTE



18

INSTALL THE HANDLES / INSTALLER LES POIGNÉES





**24** HOURS  
HEURES