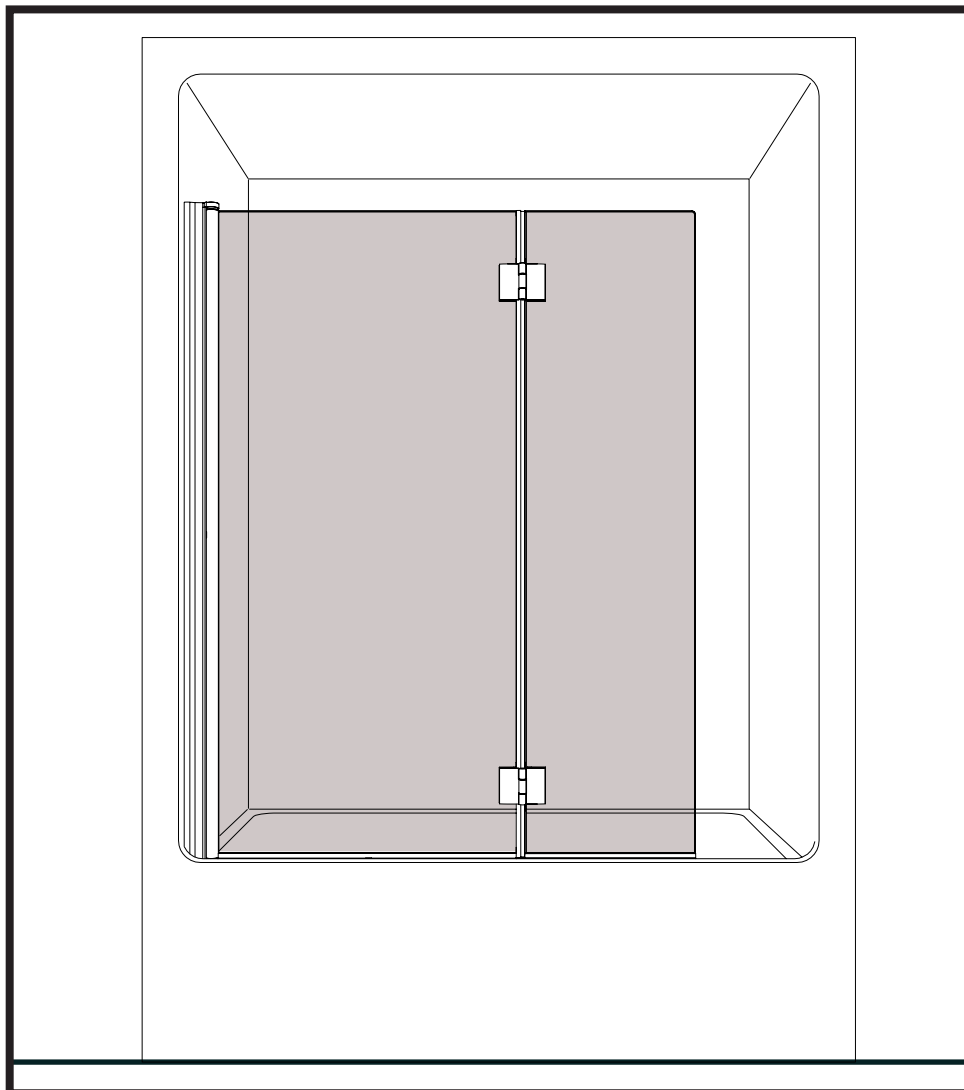


**INSTRUCTION MANUAL | GUIDE D'INSTALLATION**  
**SLIDING SHOWER DOOR | PORTE DE DOUCHE COULISSANTE**



01/2018

Please keep this manual and product code number for future reference  
and for ordering replacement parts if necessary.

*Veillez conserver ce manuel et le code de produit pour des références futures,  
et au besoin, la commande de pièces de rechange.*

#### GENERAL INSTRUCTIONS

- Read this manual carefully and completely before proceeding.
- It is recommended that you wear safety glasses at all times during the installation.

En

#### NOTICE

- Caulking: no sealant is required inside the shower, unless otherwise stated.
- Some models are equipped with clear sealing gaskets.

#### CARE FOR YOUR SHOWER DOOR

- Never use scouring powder pads or sharp instruments on metal pieces or glass panels. An occasional wiping down with a mild soap diluted in water is all that is needed to keep the panels and aluminum parts looking new.
- We recommend wiping the glass panels with a squeegee after each use.

#### INSTRUCTIONS GÉNÉRALES

- Lire attentivement et complètement le manuel d'installation avant de procéder.
- Il est recommandé de porter des lunettes de sécurité en tout temps lors de l'installation.

Fr

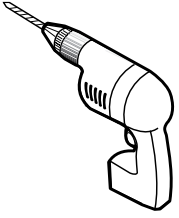
#### NOTE

- Calfeutrage: aucun scellant n'est nécessaire à l'intérieur de la douche.
- Certains modèles sont dotés de joints d'étanchéité clairs.

#### L'ENTRETIEN DE VOTRE DOUCHE

- Ne jamais utiliser de poudre ou de tampon à récurer, ni d'instrument tranchant sur les parties en métal ou en verre. De temps à autre, il suffit de nettoyer la porte avec une solution d'eau et un détergent doux pour conserver l'aspect neuf des panneaux de verre et du cadre en aluminium.
- Nous recommandons de passer une raclette de douche sur les panneaux de verre après chaque utilisation.

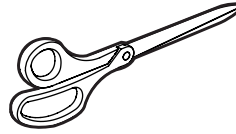
**TOOLS REQUIRED / OUTILS REQUIS**



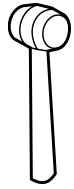
**DRILL**  
*PERCEUSE*



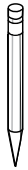
**3/32" DRILL BIT**  
*MÈCHE 3/32"*



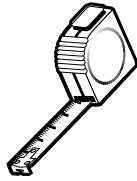
**SCISSORS**  
*CISEAUX*



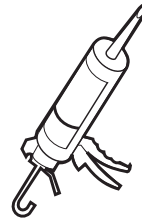
**MALLET**  
*MAILLET*



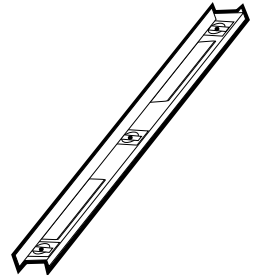
**PENCIL**  
*CRAYON*



**TAPE MEASURE**  
*RUBAN À MESURER*

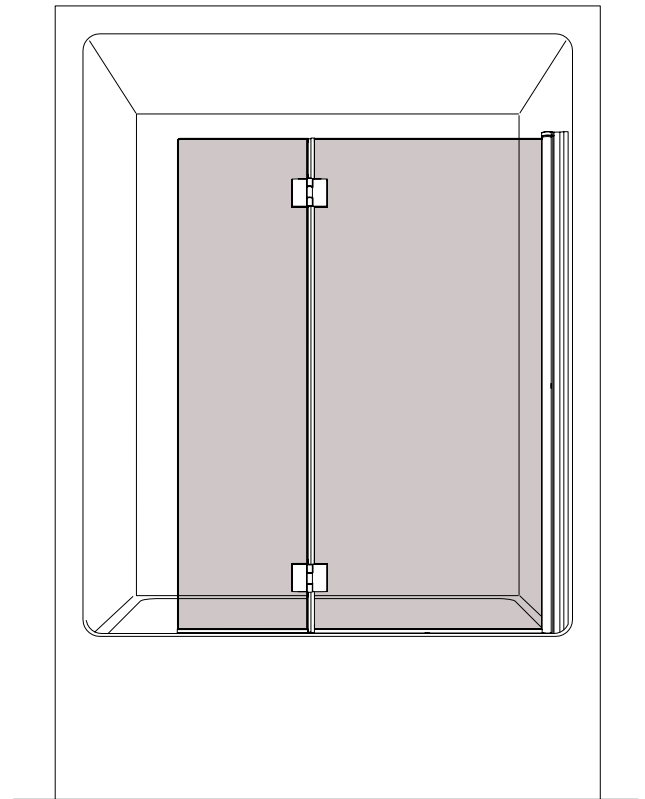
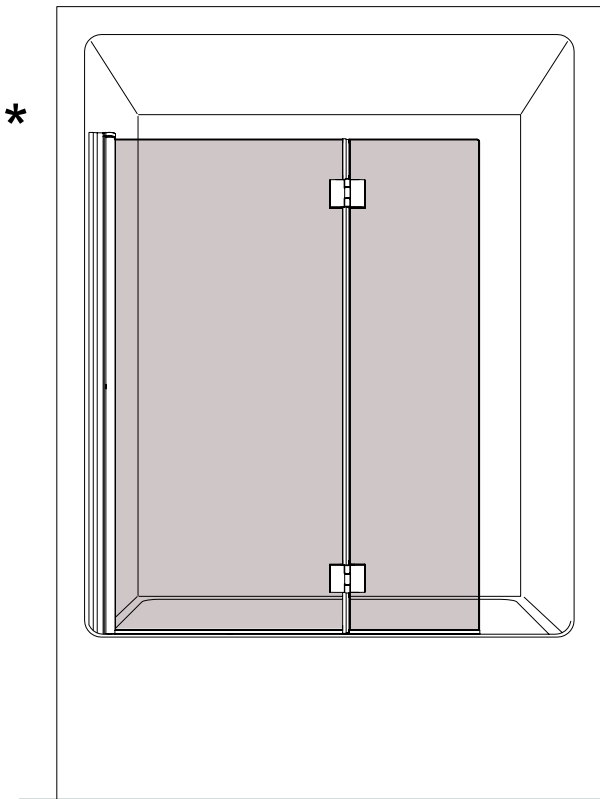


**SILICONE**  
*SCCELLANT*



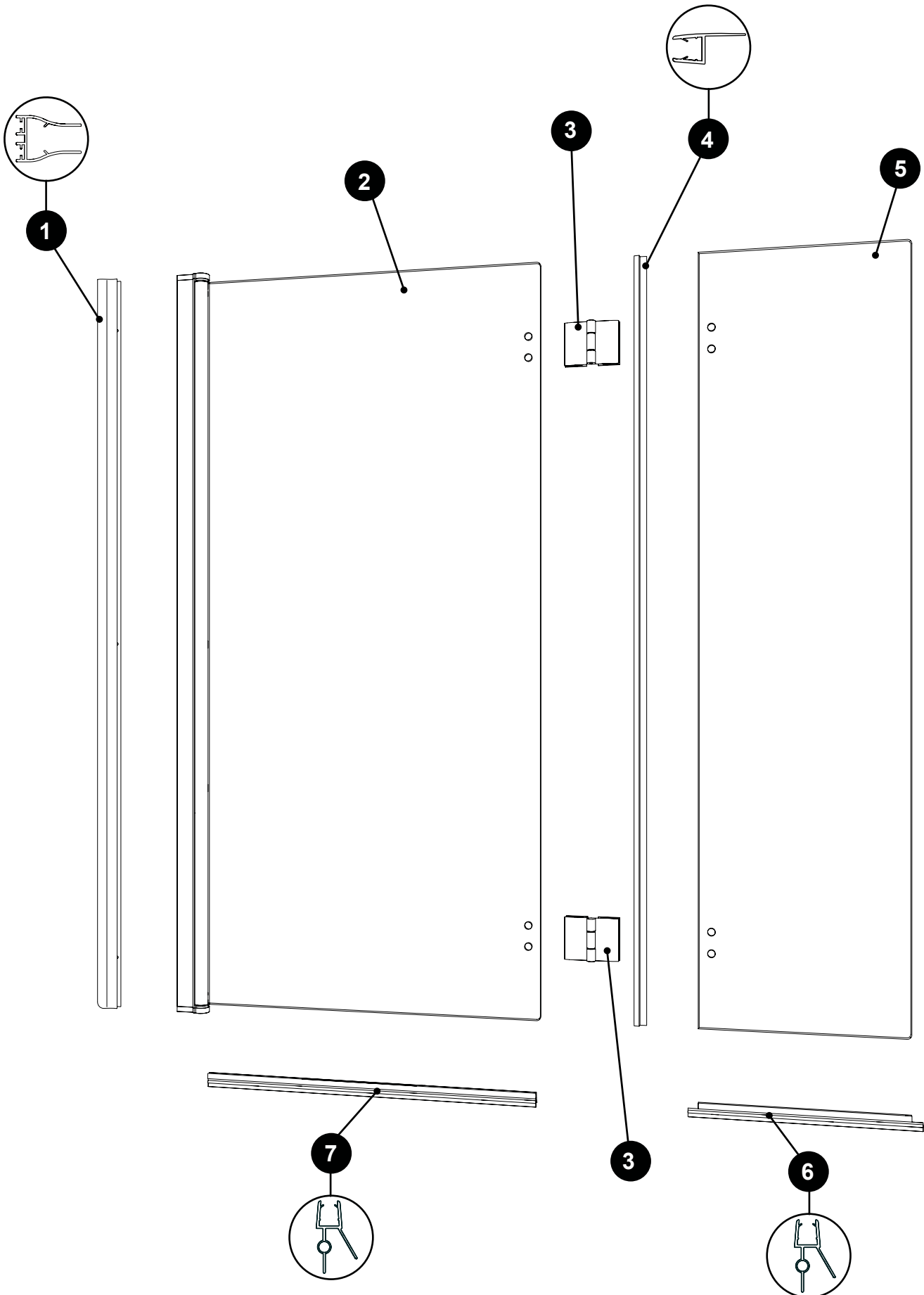
**LEVEL**  
*NIVEAU*

**POSSIBLE CONFIGURATIONS / CONFIGURATIONS POSSIBLES**



\* THIS CONFIGURATION IS ILLUSTRATED IN THE MANUAL.  
\* CETTE CONFIGURATION EST ILLUSTRÉE DANS CE MANUEL.

PARTS LISTING / LISTE DES PIÈCES



**PARTS LISTING / LISTE DES PIÈCES**



**8**



**9**

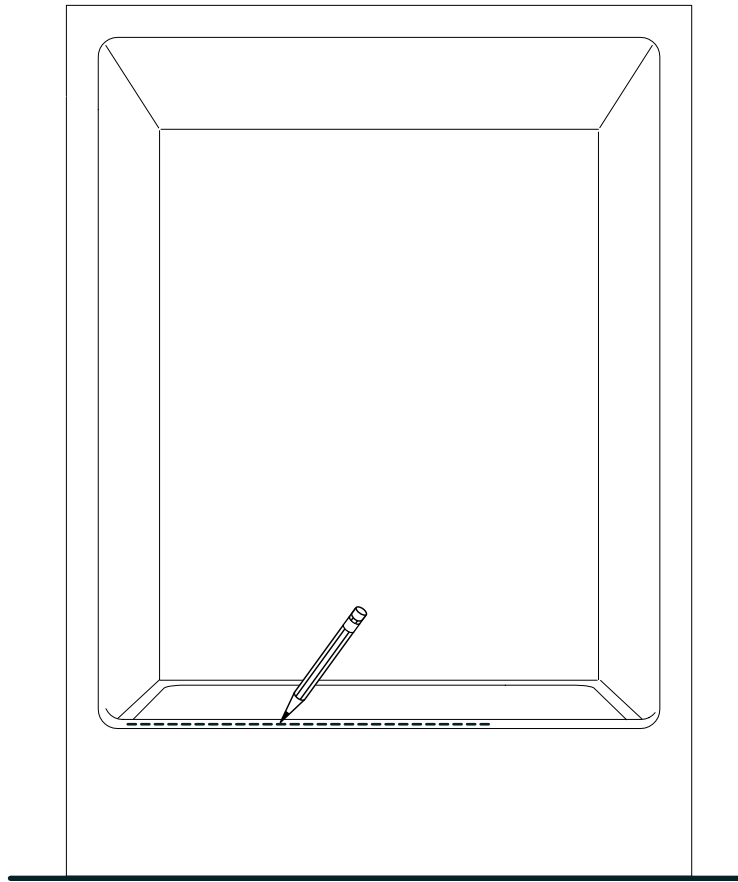


**10**

| ITEM | PARTS AND HARDWARE / PIÈCES ET QUINCAILLERIE                          | QTY |
|------|---|-----|
| 1    | WALL JAMB / JAMBAGE   | 1   |
| 2    | PIVOT PANEL / PANNEAU PIVOT   | 1   |
| 3    | HINGE / CHARNIÈRE   | 2   |
| 4    | SIDE GASKET / JOINT LATÉRAL   | 1   |
| 5    | SMALL PANEL / PETIT PANNEAU   | 1   |
| 6    | SHORT BOTTOM GASKET / JOINT INFÉRIEUR COURT                           | 1   |
| 7    | LONG BOTTOM GASKET / JOINT INFÉRIEUR LONG                             | 1   |
| 8    | PAN SELF-DRILLING SCREW # 8 (1 ¼") / VIS PAN AUTO-PERÇANTE # 8 (1 ¼") | 3   |
| 9    | PAN SELF-DRILLING SCREW # 8 (¾") / VIS PAN AUTO-PERÇANTE # 8 (¾")     | 3   |
| 10   | SCREW CAP / CAPUCHON COUVRE-VIS                                       | 3   |

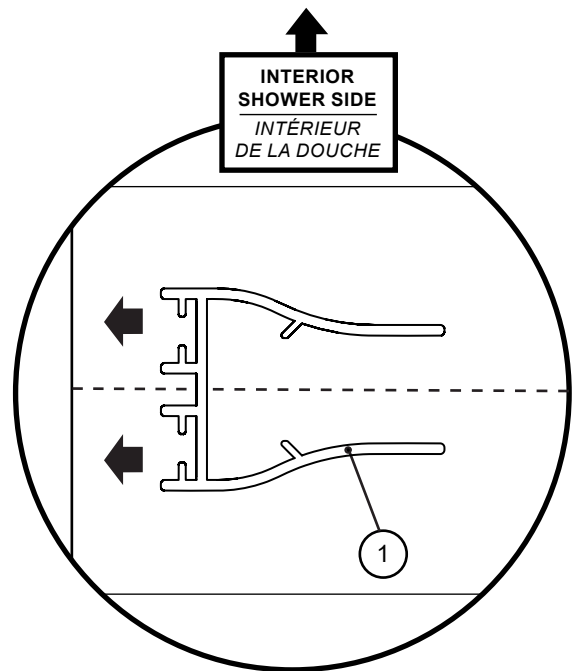
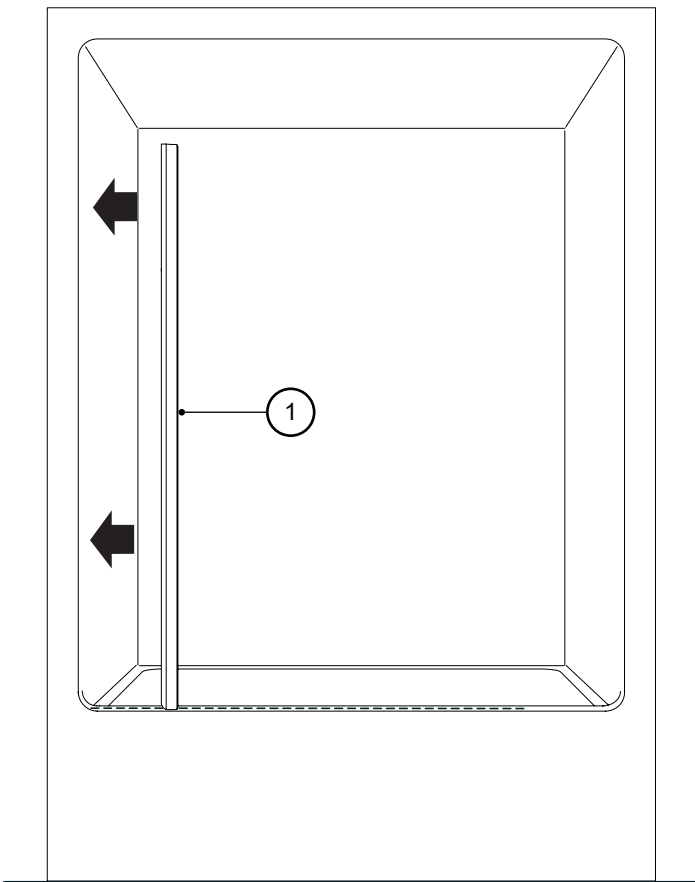
1

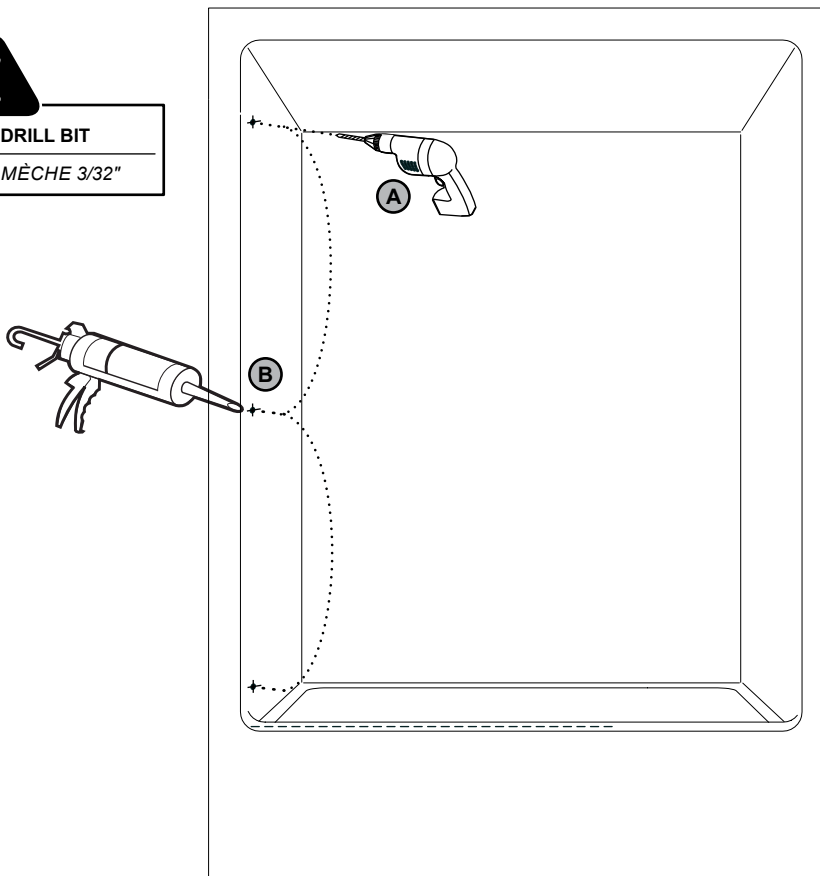
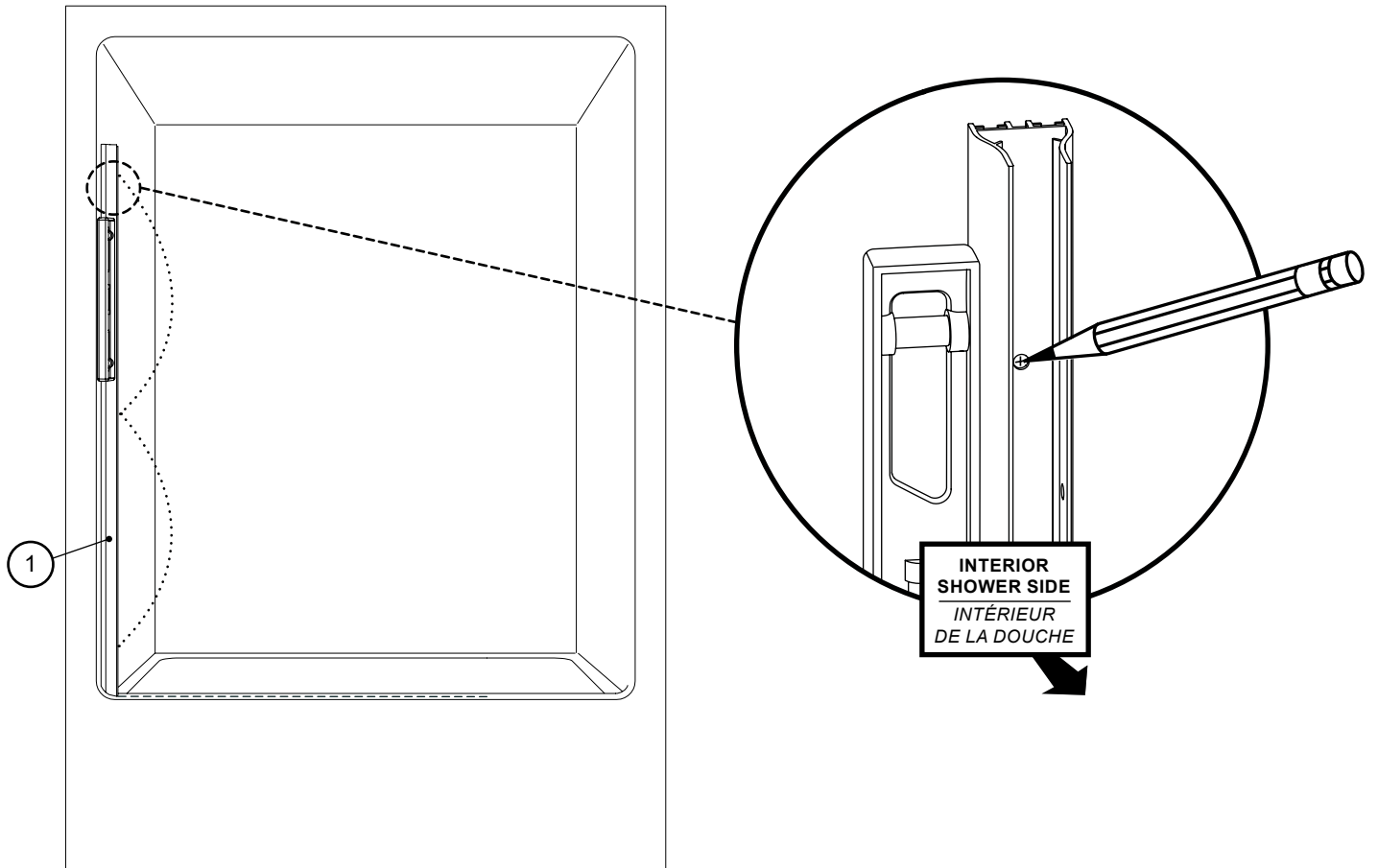
MARK CENTER LINE / MARQUER LA LIGNE DU CENTRE

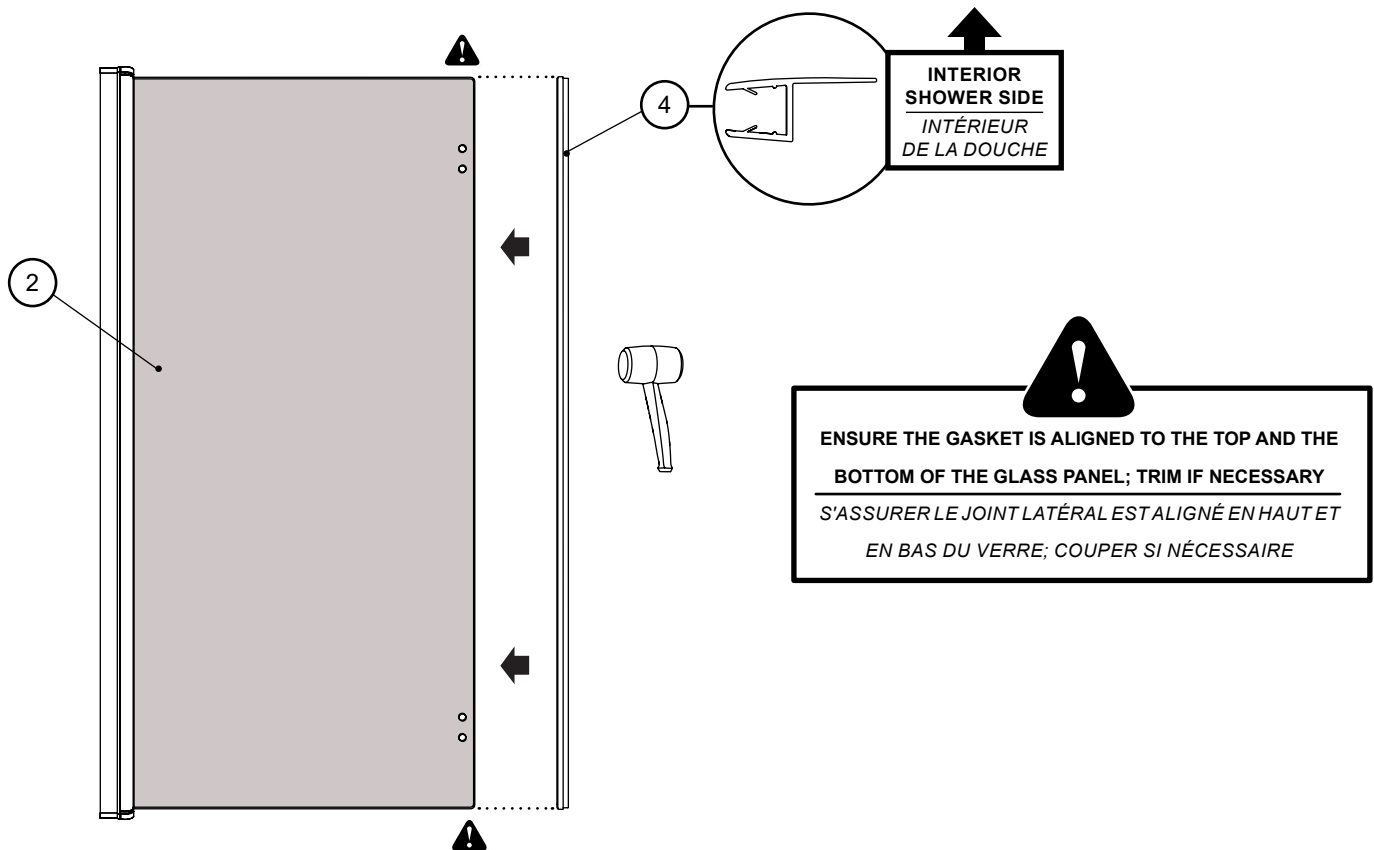
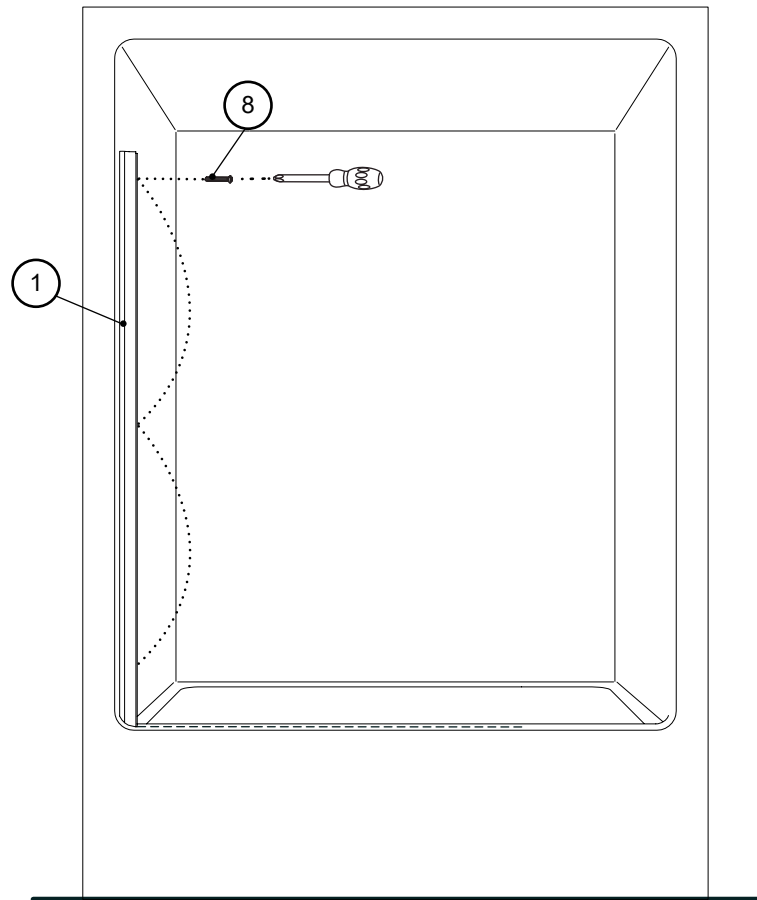


2

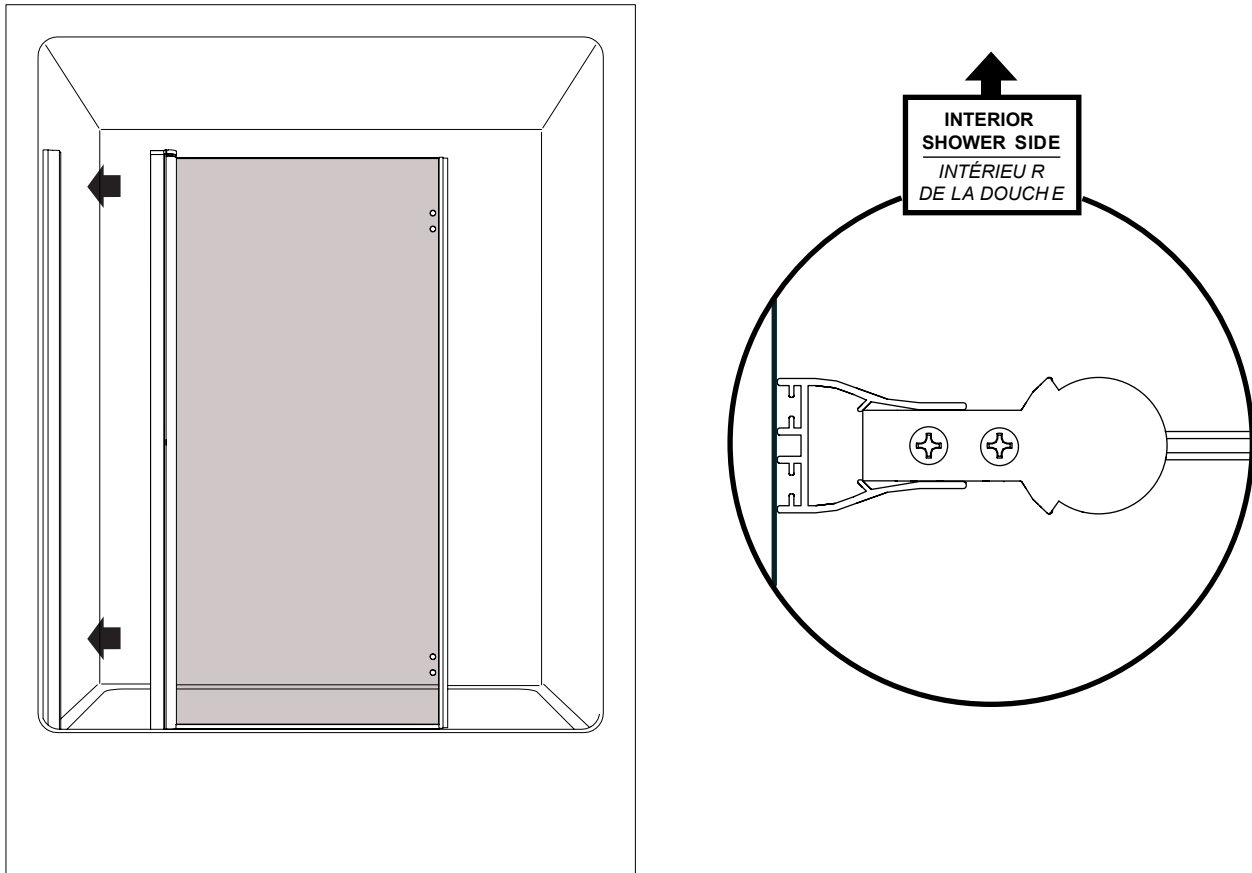
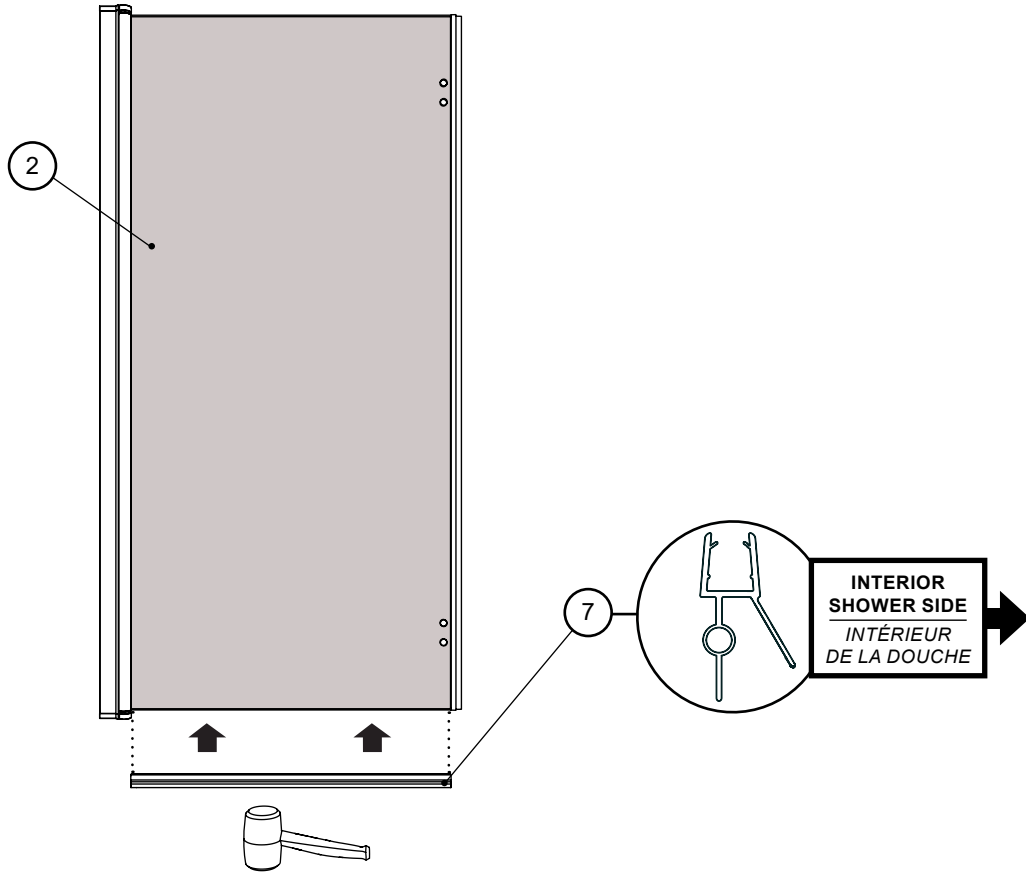
PLACE CENTER OF WALL JAMB ON THE LINE / PLACER LE CENTRE DU JAMBAGE SUR LA LIGNE



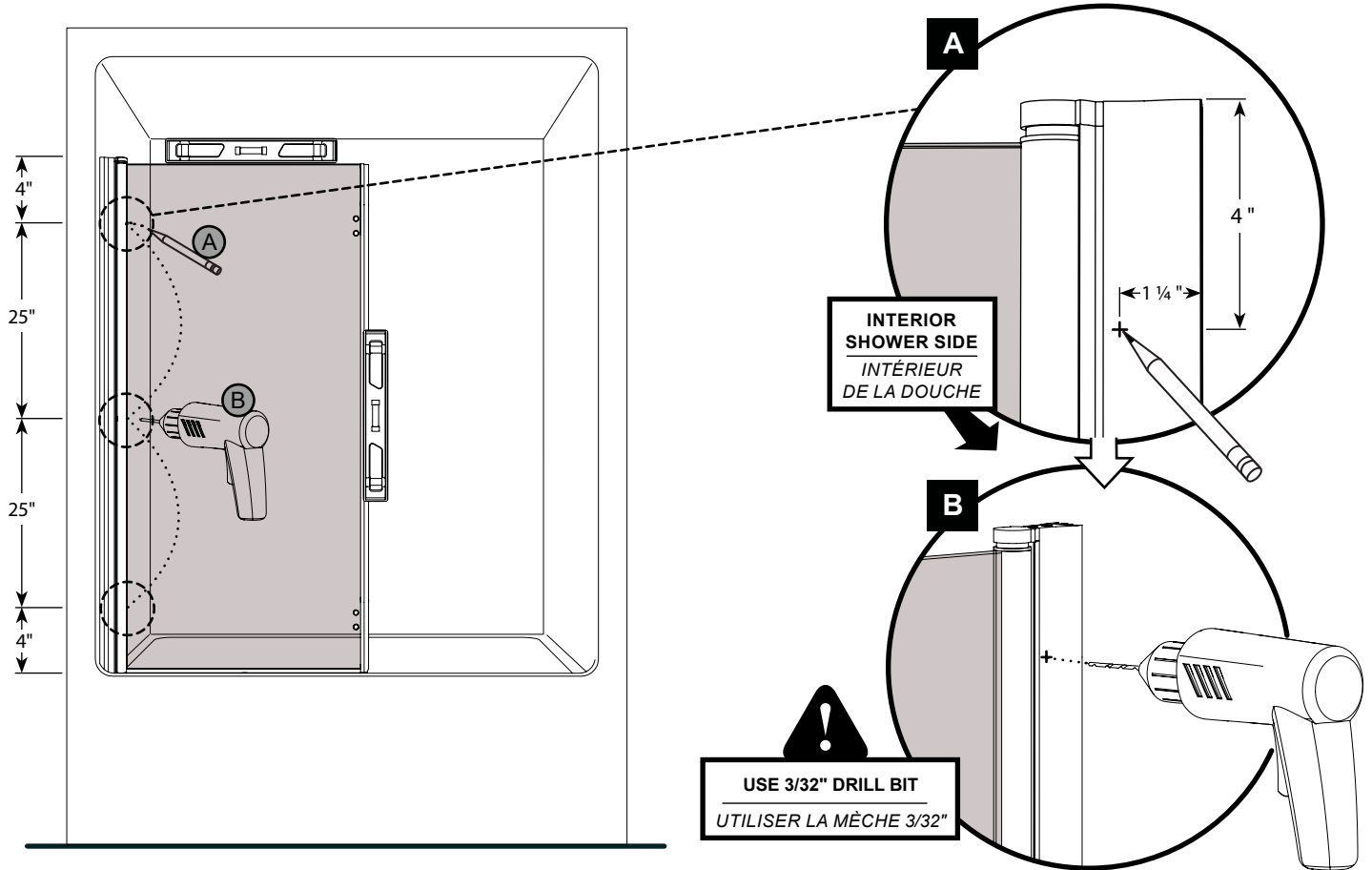




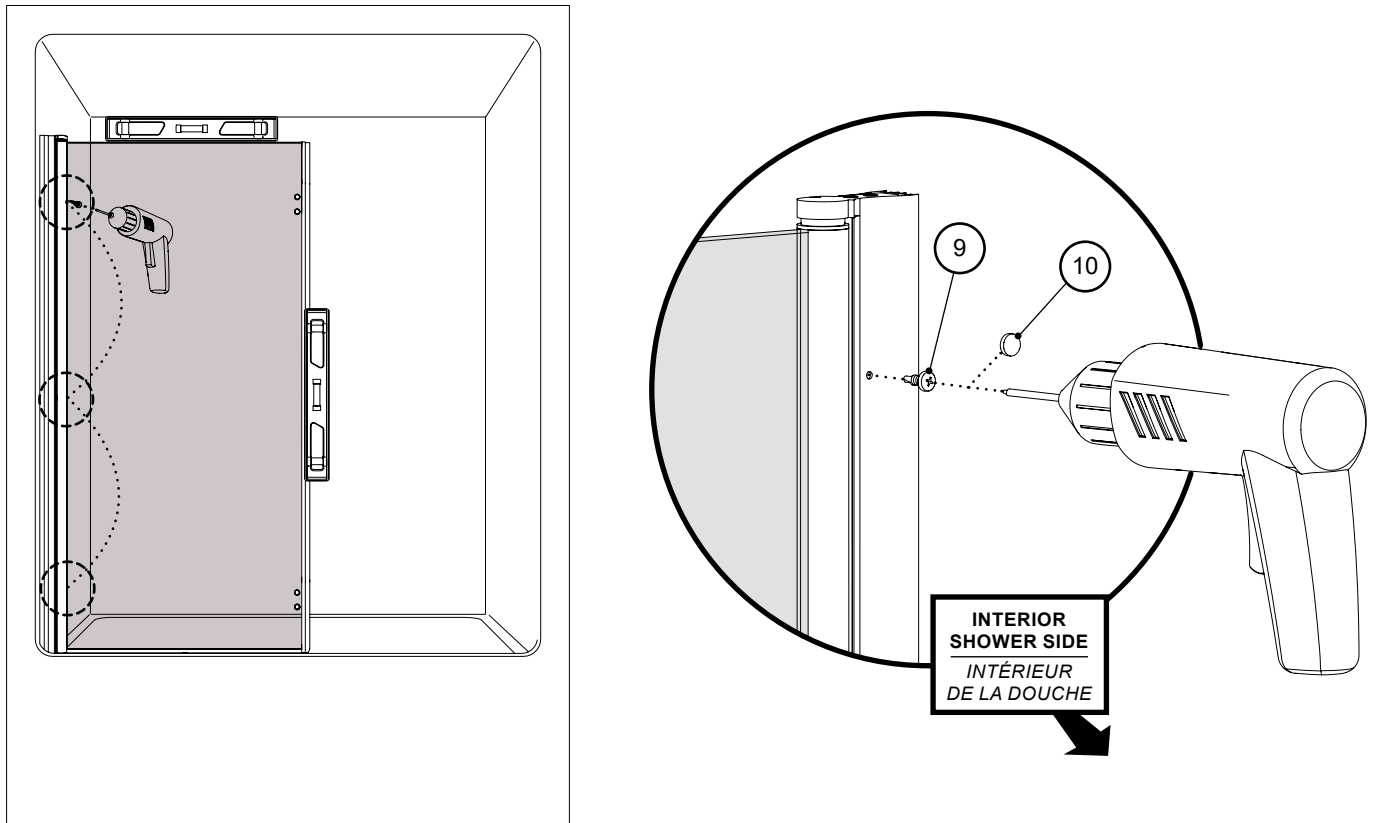


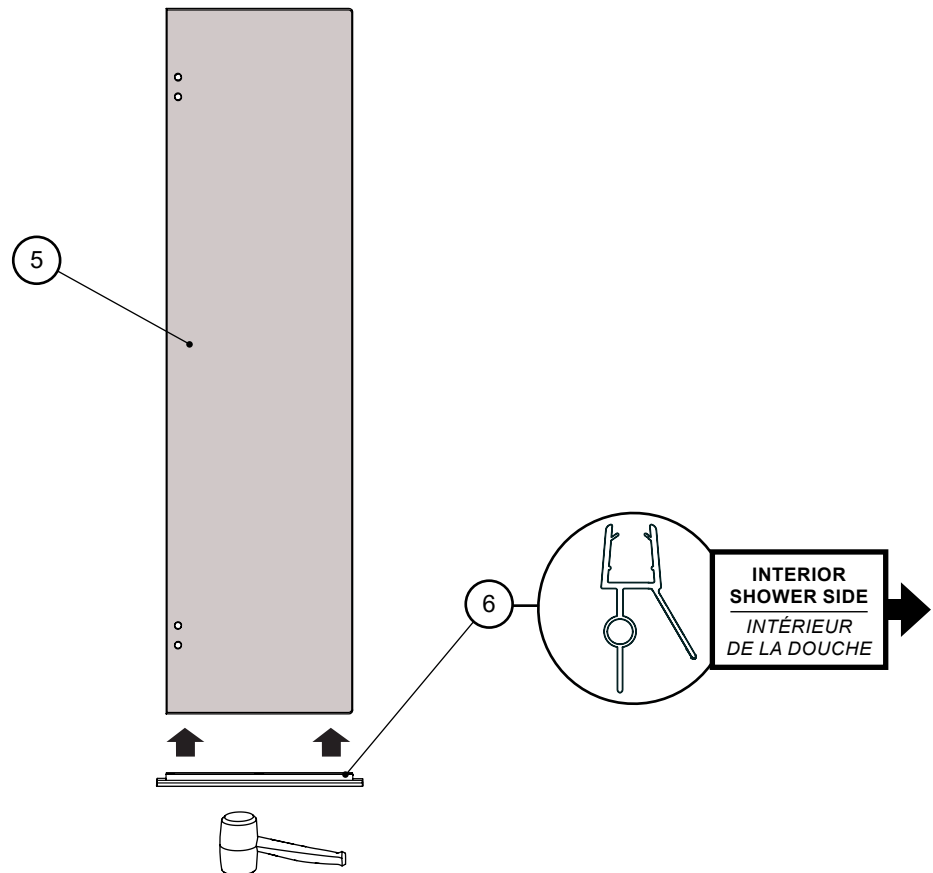
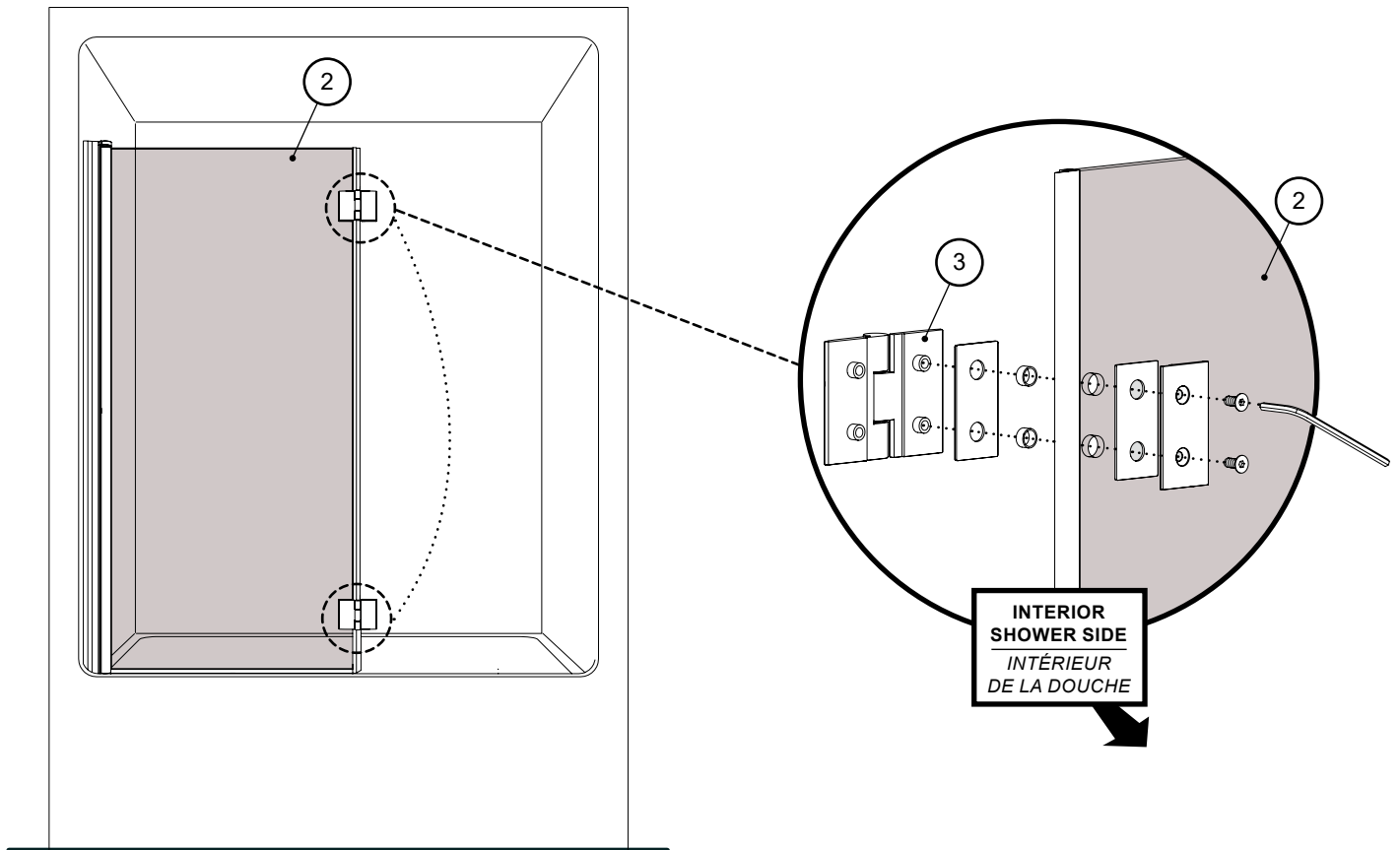


**MARK THE POSITION OF EXPANDER HOLE AND DRILL**  
**MARQUER LA POSITION DES TROUS POUR L'EXTENSEUR ET PERCER**



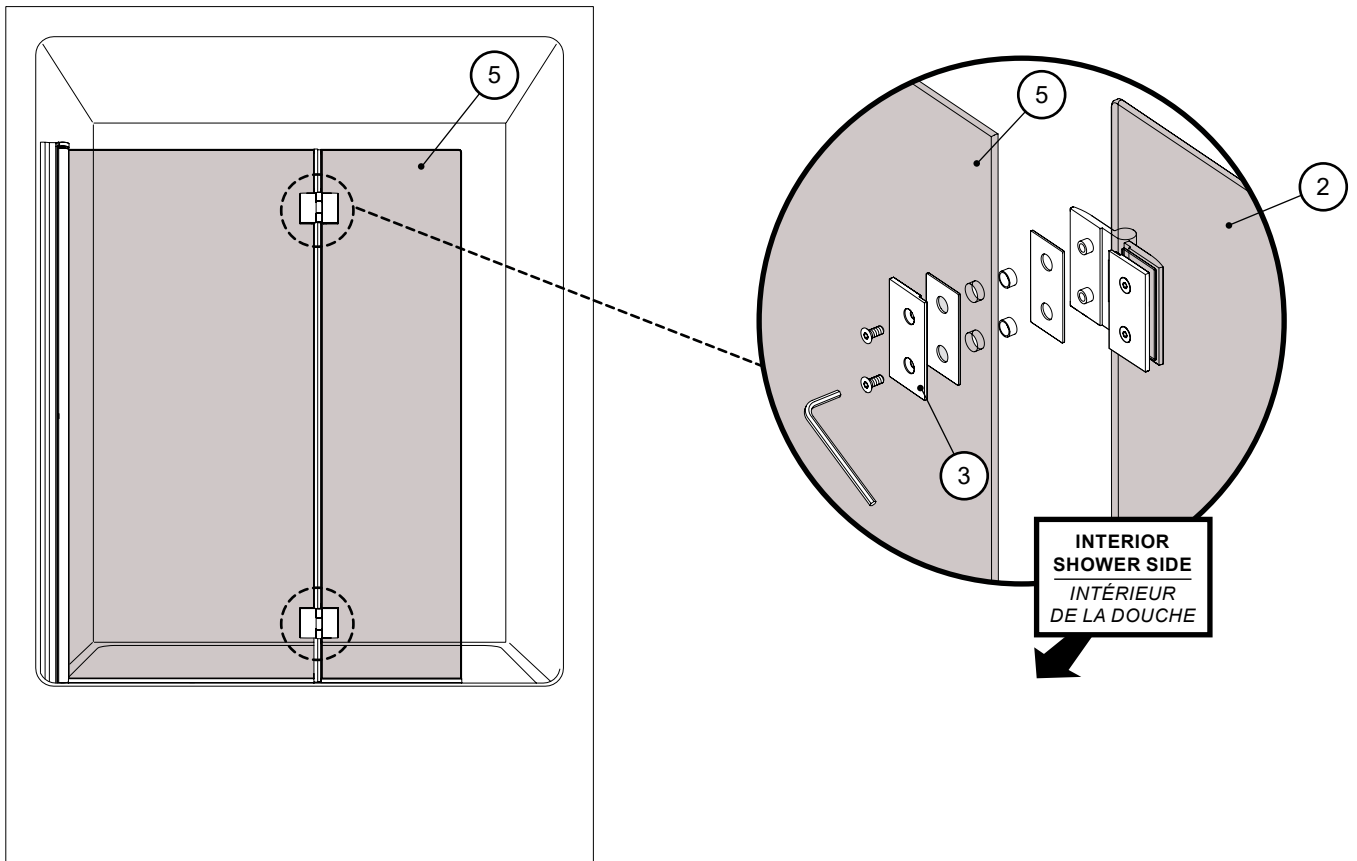
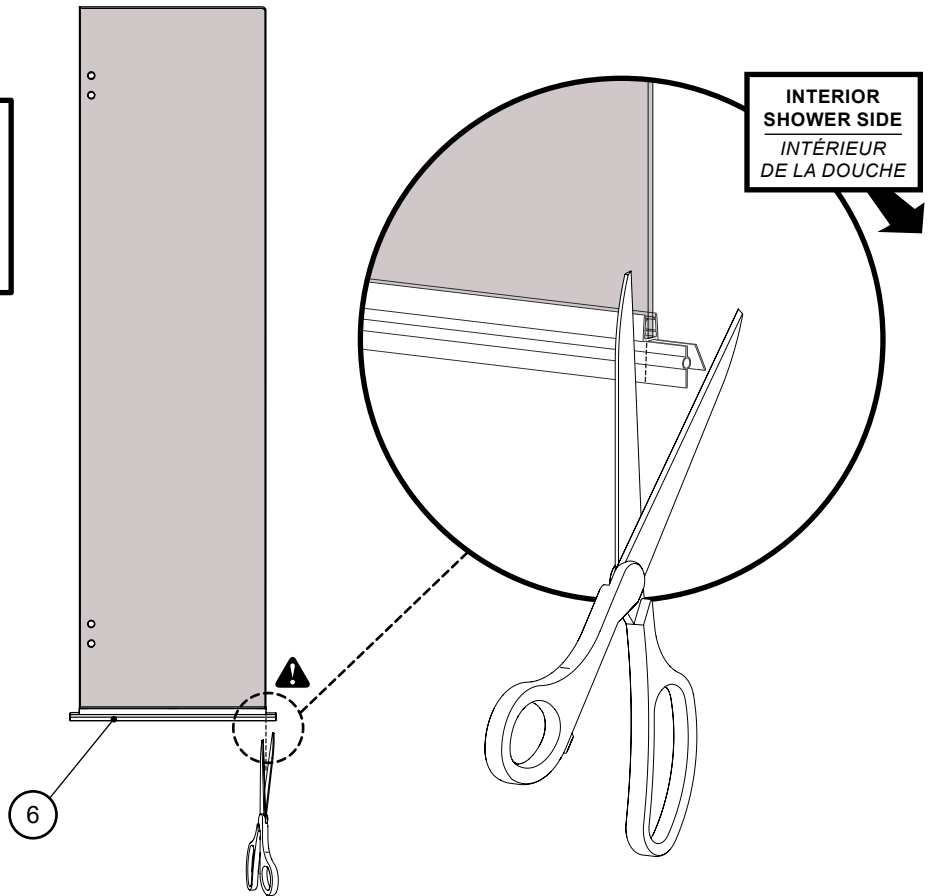
**SECURE THE PIVOT PANEL TO THE WALL JAMB / SÉCURISER LE PANNEAU PIVOT AU JAMBAGE**

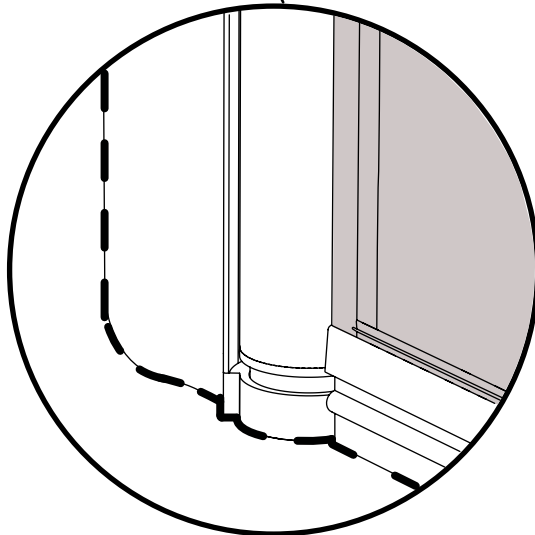
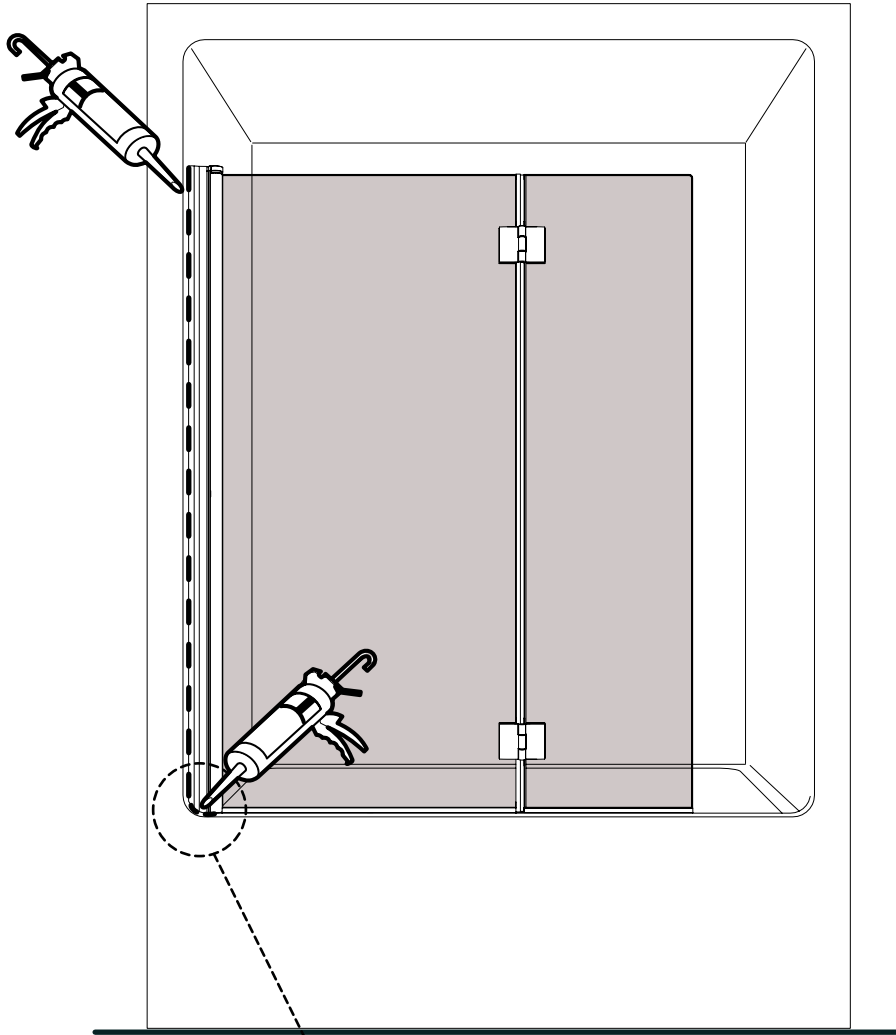






TRIM THE FLEXIBLE PART OF THE GASKET  
OPPOSITE TO THE SIDE OF THE HOLES FOR THE HINGES.  
*COUPER LA PARTIE SOUPLE DU JOINT INFÉRIEUR OP-  
POSÉ AUX TROUS DU VERRE POUR CHARNIÈRES.*





**24** HOURS  
HEURES