

48 in. Acrylic Shower

High quality, non-porous acrylic surface is easy to clean, germ and residue free

ALLIANCE 2248
LANDMARK 2243 Renovation Friendly



48 in. Adult Living Shower

Designed for aging in place applications

AL2248
AL2243 Renovation Friendly



NO SEAT the shower comes with the self draining soap dishes/shelves in both corners of the shower (unless requested to be removed).
 PHENOLIC SEAT the shower comes with the self draining soap dishes/shelves in both corners of the shower (unless requested to be removed).
 MOULDED SEAT the self draining soap dishes/shelves are eliminated on the moulded seat side of the shower (unless requested to remain).

Sizes h 85" x w 48" x d 33-1/2" (1 pc.)
 h 85" x w 48" x d 35" (3 pc.) (sectional heights: top: 13", mid: 46", bottom: 26")

Threshold Height	5"	
Weight	160 lb / 73 kg (Weight may vary by options and configuration of unit)	165 lb / 75 kg (Weight may vary by options and configuration of unit)
Drain Location	Centre drain	
Surface	High quality, non-porous acrylic surface is easy to clean, germ and residue free	
Seat	Available with moulded left seat, right seat or no seat	
Bars	Not applicable	Factory Installed smooth finish, powder coated white stainless steel grab bars (2) for safety and ease of shower entry and exit
Strainer	Quality 2"/51 mm ABS drain with stainless steel strainer	
Base	Reinforced shower base provides added strength to unit	
Other	Front ledge with drip lip, self draining soap dishes/shelves, textured bottom	Front ledge with drip lip, self draining soap dishes/shelves, textured bottom
Compliance Certification	Compliance Certifications meet or exceed the following specifications: - CAN/ULC - S102.2 - M88 Flame Spread FRP laminate rating - B45.5-11/IAPMO Z124-2011	

Product image and technical drawing may be shown with optional equipment. Can be customized with a wide range of accessories and options. This retail catalogue is for general information purposes only and may contain optional equipment and / or configurations. Please consult your wholesaler, sales associate or Longevity Acrylics Inc. to obtain current dimensions, specifications, guidelines, options and prices which are available through Longevity Acrylics Inc current Price Book. Dimensions of fixtures are nominal and may vary +/- 1/2" (12 mm) - Optional equipment, specifications and measurements are subject to change at manufacturers discretion.

OPTIONS (Model#-"X" denotes that the model has options added + add option model code)

Model	Description	2248 2243	AL2248 AL2243
COLOURS			
Standard	White	X	X
LIGHTS			
DL-4LED-WH	4" LED Round Dome light factory installed, white trim	X	X
DL-4LED-BK	4" LED Round Dome light factory installed, black trim	X	X
DL-4LED-CH	4" LED Round Dome light factory installed, chrome trim	X	X
CURTAIN RODS			
SCR	Stainless steel shower curtain rod	X	X
SEATS			
63-PA1451801	18" x 14-1/2" Jr. Fold Down Seat RECTANGLE (White Padded)	X	X
63-PH1451801	18" x 14-1/2" Jr. Fold Down Seat RECTANGLE (White Phenolic)	X	X
63-PH14518515	18" x 14-1/2" Jr. Fold Down Seat RECTANGLE (Woodgrain Phenolic)	X	X
INV-WS18-BK	Serena seat, 18", powder coat black with walnut stain (available on 1 piece unit only)		X
INV-WS18-CP	Serena seat, 18", polished chrome with ash stain (available on 1 piece unit only)		X
GRAB BARS			
24SSGB	24" stainless steel grab bar factory installed	X	
30SSGB	30" stainless steel grab bar factory installed	X	
24SWGB	24" stainless steel white powder coated grab bar factory installed	X	X
30SWGB	30" stainless steel white powder coated grab bar factory installed	X	X
DB-18-PCW	Dependa-Bar™ 18"/46cm, White, factory installed (replaces standard "S" shaped s.s. white grab bar)		X
INV-PKG-CUR-BK	Invisia shampoo shelf, black / Invisia 24"/610mm curved accent/grab bar, black (factory installed/replaces standard "S" shaped grab bar & vertical bar)		X
INV-PKG-CUR-CP	Invisia shampoo shelf, polished chrome / Invisia 24"/610mm curved accent/grab bar, polished chrome (factory installed/replaces standard "S" shaped grab bar & vertical bar)		X
INV-PKG-LIN-BK	Invisia shampoo shelf, black / Invisia linear accent/grab bar, 24"/610mm, black (factory installed/replaces standard "S" shaped grab bar & vertical bar)		X
INV-PKG-LIN-CP	Invisia shampoo shelf, polished chrome / Invisia linear accent/grab bar, 24"/610mm, polished chrome (factory installed/replaces standard "S" shaped grab bar & vertical bar)		X
INV-ACB-BK	Invisia 24"/610mm curved accent/grab bar, black		X
INV-ACB-CP	Invisia 24"/610mm curved accent/grab bar, polished chrome		X
INV-LB24-BK	Invisia linear accent/grab bar, 24"/610mm, black		X
INV-LB24-CP	Invisia linear accent/grab bar, 24"/610mm, polished chrome		X
SHOWER DRAINS			
SERENITY DRAIN-BK	Round Serenity Brass Shower Drain Infinity Style, black	X	X
SERENITY DRAIN-CH	Round Serenity Brass Shower Drain Infinity Style, chrome	X	X
SYMPHONY DRAIN-BK	Round Symphony Brass Shower Drain Grate Style with removal hair trap, black	X	X
SYMPHONY DRAIN-CH	Round Symphony Brass Shower Drain Grate Style with removal hair trap, chrome	X	X
PVC-FR DRAIN	2" PVC fire rated shower drain	X	X
DOORS			
SS-40SL-3-LOM-C/C	3 panel sliding door - Chrome/Clear - Framed glass panels - PRE-ASSEMBLED	X	X
SS-40SL-3-LOM-C/O	3 panel sliding door - Chrome/Obscure - Framed glass panels - PRE-ASSEMBLED	X	X
SS-40P-SEV-C/C	Pivot Door - Chrome / Clear - Framed glass panels	X	X
SS-40P-SEV-C/O	Pivot Door - Chrome / Obscure - Framed glass panels	X	X
SS-40P-LEX-C/C	European Style frameless Pivot Door - Chrome / Clear - 10mm frameless glass panels	X	X
SS-40P-LEX-B/C	European Style frameless Pivot Door - Black / Clear - 10mm frameless glass panels	X	X
SS-40P-LAT-B/C	2 panel grid duo pivot - Black/Clear - 8mm framed glass panels with grid	X	X

48 po. Douche en acrylique
 Surface d'acrylique haute qualité, non poreuse,
 facile à nettoyer, sans germes ni résidus

ALLIANCE 2248
LANDMARK 2243 Pro Rénovation

48 po. Douche générations
 Conçu pour les applications de
 vieillissement chez soi

AL2248
AL2243 Pro Rénovation



Montré : porte modèle SS-40P-LEX-B/C



PAS DE SIÈGE la douche est livrée avec les porte-savons/étagères à drainage automatique dans les deux coins de la douche (sauf sur demande d'enlèvement).
 SIÈGE PHÉNOLIQUE la douche est livrée avec les porte-savons/étagères à drainage automatique dans les deux coins de la douche (sauf sur demande d'enlèvement).
 SIÈGE MOULÉ les porte-savons/étagères à drainage automatique sont éliminés du côté du siège moulé de la douche (sauf sur demande de rester).

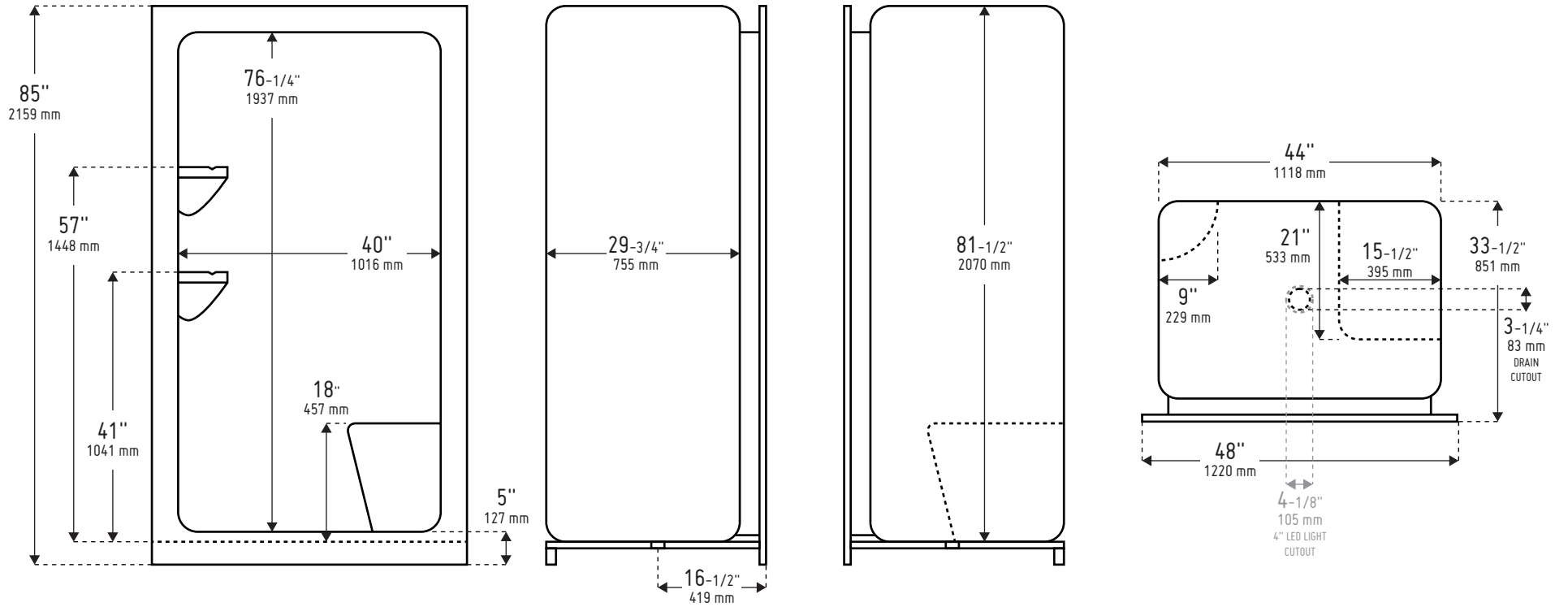
Dimensions h 85" x l 48" x p 33-1/2" (1 pc.)
 h 85" x l 48" x p 35" (3 pc.) (hauteurs de section : haut : 13", milieu : 46", bas : 26")

Hauteur du seuil	5"	
Poids	160 lb / 73 kg (Le poids peut varier selon les options/configurations de l'unité)	165 lb / 75 kg (Le poids peut varier selon les options/configurations de l'unité)
Position du drain	Drain de centre	
Surface	Surface d'acrylique haute qualité, non poreuse facile à nettoyer, sans germes ni résidus	
Siège	Disponible avec siège moulé de gauche, de droit ou sans siège	
Barres	Non applicable	Barres d'appui (2) en acier inoxydable peintes en poudre blanche avec finition lisse, installées en usine pour la sécurité et la facilité d'entrée et de sortie de la douche
Égouttoir	Drain ABS de qualité de 2"/51 mm avec crépine en acier inoxydable	
Base	Base de douche renforcée pour solidifier l'unité	
Autres	Rebord avant avec gouttière, porte-savons/étagères auto-drainants, fond texturé	Rebord avant avec gouttière, porte-savons/étagères auto-drainants, fond texturé
Certification conformité	Certifications de conformité atteignent ou dépassent les spécifications suivantes : - CAN/ULC - S102.2 - M88 Flame Spread FRP laminate rating - B45.5-11/IAPMO Z124-2011	

L'image du produit et le dessin technique peuvent être affichés avec l'équipement en option. Peut être personnalisé avec une large gamme d'accessoires et d'options. Ce catalogue de vente au détail est pour des fins d'informations générales et peut contenir des équipements et/ou des configurations optionnels. S'il vous plaît consulter votre fournisseur, associé aux ventes ou Longevity Acrylics Inc. pour obtenir les dimensions, les spécifications, les directives, les options et les prix courants qui sont disponibles à travers la liste de prix actuelle de Longevity Acrylics Inc. Les dimensions des appareils sont nominales et peuvent varier de +/- 1/2" (12 mm). Les équipements en option, les spécifications et les mesures sont susceptibles de changer à la discrétion du fabricant.

OPTIONS (Modèle#-"X" démontre que ce modèle comporte des options ajoutées + ajouter le code du modèle d'option)

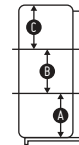
Modèle	Description	2248 2243	AL2248 AL2243
COULEURS			
Standard	Blanc	X	X
LUMIÈRES			
DL-4LED-WH	Lumière à dôme rond DEL de 4" installée en usine, blanc	X	X
DL-4LED-BK	Lumière à dôme rond DEL de 4" installée en usine, noir	X	X
DL-4LED-CH	Lumière à dôme rond DEL de 4" installée en usine, chrome	X	X
TRINGLES À RIDEAUX			
SCR	Tringle à rideau de douche en acier inoxydable	X	X
SIÈGES			
63-PA1451801	Siège RECTANGULAIRE pliable junior de 18" x 14-1/2" (coussiné blanc)	X	X
63-PH1451801	Siège RECTANGULAIRE pliable junior de 18" x 14-1/2" (phénolique blanc)	X	X
63-PH14518515	Siège RECTANGULAIRE pliable junior de 18" x 14-1/2" (phénolique simili-bois)	X	X
INV-WS18-BK	Siège Serena, 18", peint en poudre noir avec teinture noyer (disponible sur unité 1 pièce seulement)		X
INV-WS18-CP	Siège Serena, 18", chrome poli avec teinture frêne (disponible sur l'unité 1 pièce seulement)		X
BARRES D'APPUI			
24SSGB	Barre d'appui de 24" en acier inoxydable, installée en usine	X	
30SSGB	Barre d'appui de 30" en acier inoxydable, installée en usine	X	
24SWGB	Barre d'appui de 24" en acier inoxydable enduite de poudre blanche, installée en usine	X	X
30SWGB	Barre d'appui de 30" en acier inoxydable enduite de poudre blanche, installée en usine	X	X
DB-18-PCW	Dependa-Bar™ 18"/46cm, blanc, installée en usine (remplace la barre d'appui blanche en acier inoxydable standard en forme de "S")		X
INV-PKG-CUR-BK	Étagère à shampooing Invisia, noir / barre d'appui accent courbée Invisia 24"/610 mm, noir (installée en usine/remplace la barre d'appui en forme de "S" standard et la barre d'appui verticale)		X
INV-PKG-CUR-CP	Étagère à shampooing Invisia, chrome poli / barre d'appui accent courbée Invisia 24"/610 mm, chrome poli (installée en usine/remplace la barre d'appui en forme de "S" standard et la barre d'appui verticale)		X
INV-PKG-LIN-BK	Étagère à shampooing Invisia, noir / barre d'appui linéaire accent Invisia, 24"/610 mm, noir (installée en usine/remplace la barre d'appui en forme de "S" standard et la barre d'appui verticale)		X
INV-PKG-LIN-CP	Étagère à shampooing Invisia, chrome poli / barre d'appui linéaire accent Invisia, 24"/610 mm, chrome poli (installée en usine/remplace la barre d'appui en forme de "S" standard et la barre d'appui verticale)		X
INV-ACB-BK	Barre d'appui accent courbée Invisia 24"/610 mm, noir		X
INV-ACB-CP	Barre d'appui accent courbée Invisia 24"/610 mm, chrome poli		X
INV-LB24-BK	Barre d'appui linéaire accent Invisia, 24"/610 mm, noir		X
INV-LB24-CP	Barre d'appui linéaire accent Invisia, 24"/610 mm, chrome poli		X
DRAINS DE DOUCHE			
SERENITY DRAIN-BK	Drain de douche rond Serenity en laiton style Infinity, noir	X	X
SERENITY DRAIN-CH	Drain de douche rond Serenity en laiton style Infinity, chrome	X	X
SYMPHONY DRAIN-BK	Drain de douche rond Symphony en laiton style grille avec trappe à cheveux amovible, noir	X	X
SYMPHONY DRAIN-CH	Drain de douche rond Symphony en laiton style grille avec trappe à cheveux amovible, chrome	X	X
PVC-FR DRAIN	Drain de douche PVC de 2" résistant au feu	X	X
PORTES			
SS-40SL-3-LOM-C/C	Porte coulissante à 3 panneaux - Chrome/Transparent - Panneaux de verre avec cadre - PRÉ-ASSEMBLÉE	X	X
SS-40SL-3-LOM-C/O	Porte coulissante à 3 panneaux - Chrome/Obscure - Panneaux de verre avec cadre - PRÉ-ASSEMBLÉE	X	X
SS-40P-SEV-C/C	Porte pivotante - Chrome/Transparent - Panneaux de verre avec cadre	X	X
SS-40P-SEV-C/O	Porte pivotante - Chrome/Obscure - Panneaux de verre avec cadre	X	X
SS-40P-LEX-C/C	Porte pivotante de style européen - Chrome/Transparent - Panneaux de verre sans cadre 10mm	X	X
SS-40P-LEX-B/C	Porte pivotante de style européen - Noir/Transparent - Panneaux de verre sans cadre 10mm	X	X
SS-40P-LAT-B/C	Porte pivotante 2 côtés à 2 panneaux avec carreaux - Noir/Transparent - Panneaux de verre avec cadre et carreaux 8mm	X	X



One piece dimensions shown. For two and three piece shower and tubshower bathware units allow an extra 1-1/2" to the depth of the unit for the joint assembly.



1-1/2" 38 mm



A: 26" 660 mm
 B: 46" 1168 mm
 C: 13" 330 mm



Compliance Certifications meet or exceed the following specifications:

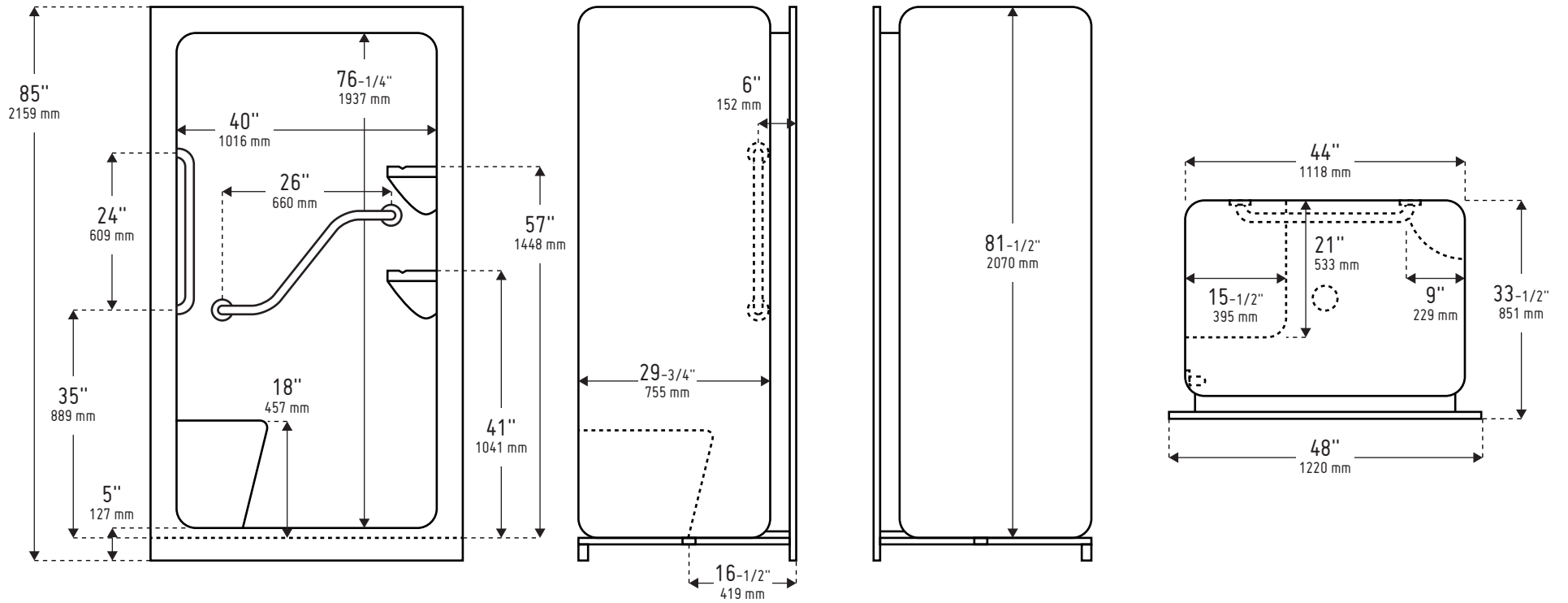
- CAN/ULC - S102.2 - M88 Flame Spread FRP laminate rating
- B45.5-11/IAPMO Z124-2011

LONGEVITY		
Department ACRYLIC	Reference / Job Location	
Name ALLIANCE 2248 / LANDMARK 2243		
Drawing by IAN MCLEAN	Scale NTS	DWG No.
Date	Revision	

APPROVAL
Engineering Firm
Engineer Signature Approval
Customer Signature of Approval
Date

DRAWING SUBJECT TO ENGINEERS APPROVAL

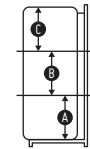
Every effort has been made to offer the most current, correct, and clearly expressed information possible. Nevertheless, inadvertent errors in information may occur. Longevity Acrylics Inc. disclaims any responsibility for errors and accuracy of the information that may be contained in its documents or web pages. Longevity Acrylics Inc. makes no warranties or representations whatsoever regarding the quality, content, completeness, suitability, adequacy, sequence, accuracy or timeliness of such information and data.



One piece dimensions shown. For two and three piece shower and tubshower bathware units allow an extra 1-1/2" to the depth of the unit for the joint assembly.



1-1/2" 38 mm



A : 26" 660 mm
 B : 46" 1168 mm
 C : 13" 330 mm



Compliance Certifications meet or exceed the following specifications:

- CAN/ULC - S102.2 - M88 Flame Spread FRP laminate rating
- B45.5-11/IAPMO Z124-2011

LONGEVITY

Department ACRYLIC	Reference / Job Location	
Name AL2248 / AL2243		
Drawing by IAN MCLEAN	Scale NTS	DWG No.
Date	Revision	

APPROVAL

Engineering Firm
Engineer Signature Approval
Customer Signature of Approval
Date

DRAWING SUBJECT TO ENGINEERS APPROVAL

Every effort has been made to offer the most current, correct, and clearly expressed information possible. Nevertheless, inadvertent errors in information may occur. Longevity Acrylics Inc. disclaims any responsibility for errors and accuracy of the information that may be contained in its documents or web pages. Longevity Acrylics Inc. makes no warranties or representations whatsoever regarding the quality, content, completeness, suitability, adequacy, sequence, accuracy or timeliness of such information and data.