

72 in. Acrylic Bathtub

High quality, non-porous acrylic surface
is easy to clean, germ and residue free

ADVANTAGE II 7234S



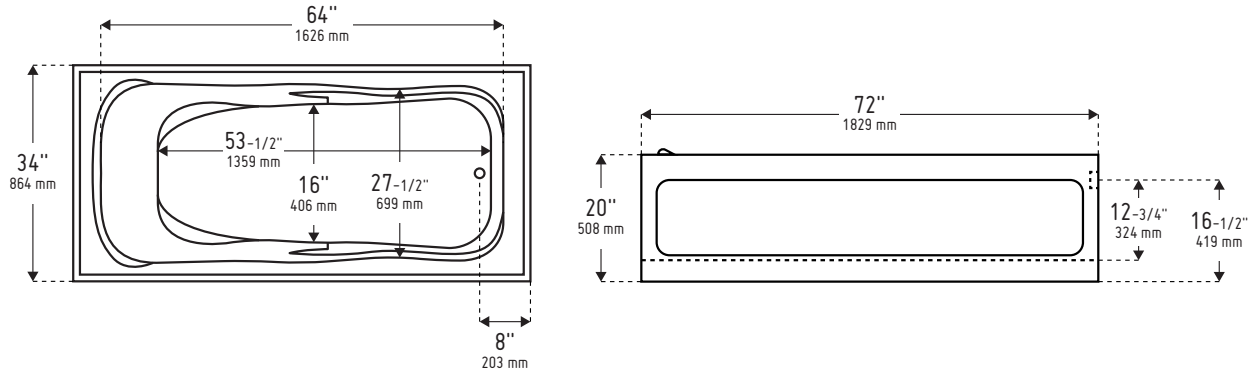
Sizes	w 72" x l 34" x d 20"
Slope of Backrest	27°
Weight	95 lb / 43 kg (Weight may vary by options and configuration of unit)
Drain Location	End drain
Water Volume	37 gal / 141 l
Surface	High quality, non-porous acrylic surface is easy to clean, germ and residue free
Shape	Modern rectangular shape
Armrests	Integral armrests
Installation	Alcove installation
Other	Integral skirt, Integral tiling flange, suitable for above floor rough-in
Compliance Certification	Compliance Certifications meet or exceed the following specifications: - CAN/ULC - S102.2 - M88 Flame Spread FRP laminate rating - B45.5-11/IAPMO Z124-2011

Product image and technical drawing may be shown with optional equipment. Can be customized with a wide range of accessories and options. This retail catalogue is for general information purposes only and may contain optional equipment and / or configurations. Please consult your wholesaler, sales associate or Longevity Acrylics Inc. to obtain current dimensions, specifications, guidelines, options and prices which are available through Longevity Acrylics Inc current Price Book. Dimensions of fixtures are nominal and may vary +/- 1/2" (12 mm) - Optional equipment, specifications and measurements are subject to change at manufacturers discretion.

OPTIONS (Model#-"X" denotes that the model has options added + add option model code)

Model	Description
COLOURS	
Standard	White
GRAB BARS	
GBA6-WH/BN	6" centre acrylic grab bar; standard ABS, white or bone
GBA6-CL/C	6" acrylic grab bar; clear with chrome screws
GBA11-WH/BN	11" acrylic grab bar; standard ABS, white or bone
GBA11-CL/CP	11" acrylic grab bar; clear with chrome screws
GB6-C/C	6" ABS grab bar; bottom cover in chrome; nuts and bolts included
PILLOWS	
PILLOW-SCG01-KIT-**	Extra soft pillow white + 2 suction cups
MG-P2A-T03-N	PILLOW T03 - rectangular shape; includes 2 installation magnets; 11-1/4" X 6-1/4"; colour: black
PILLOW-SCG01-KIT-**	Extra soft pillow white + 2 suction cups

ADVANTAGE II 7234S



Product image and technical drawing may be shown with optional equipment.

72 po. Baignoire en acrylique
Surface d'acrylique haute qualité, non poreuse,
facile à nettoyer, sans germes ni résidus

ADVANTAGE II 7234S



Dimensions | 72" x l 34" x p 20"

Pente du dossier | 27°

Poids | 95 lb / 43 kg
(Le poids peut varier selon les options/configurations de l'unité)

Position du drain | **Drain d'extrémité**

Volume d'eau | 37 gal / 141 l

Surface | Surface d'acrylique haute qualité, non poreuse facile à nettoyer, sans germes ni résidus

Shape | Forme rectangulaire moderne

Accoudoirs | Accoudoirs intégrés

Installation | Installation en alcôve

Autres | Jupe intégrée, bride de carrelage intégrée, convient au fond surélevé

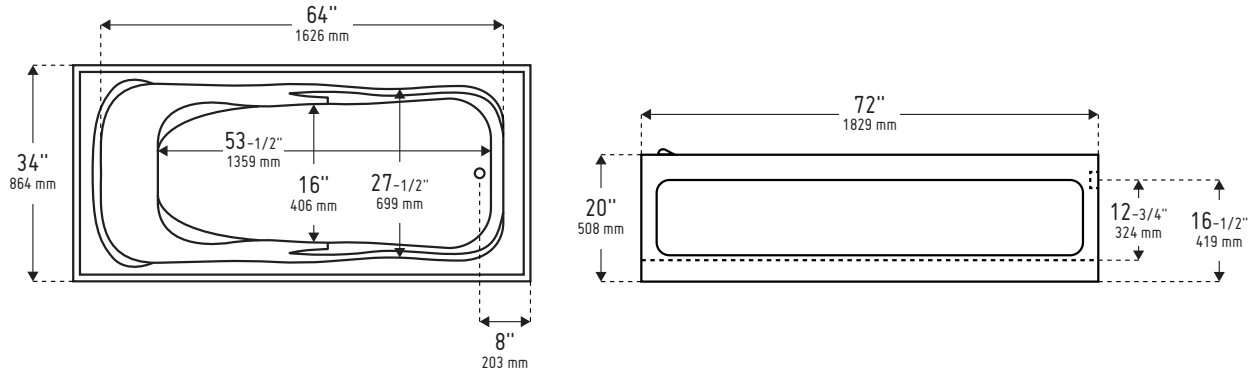
Certification conformité | Certifications de conformité atteignent ou dépassent les spécifications suivantes :
- CAN/ULC - S102.2 - M88 Flame Spread FRP laminate rating
- B45.5-11/IAPMO Z124-2011

L'image du produit et le dessin technique peuvent être affichés avec l'équipement en option. Peut être personnalisé avec une large gamme d'accessoires et d'options. Ce catalogue de vente au détail est pour des fins d'informations générales et peut contenir des équipements et/ou des configurations optionnels. S'il vous plaît consulter votre fournisseur, associé aux ventes ou Longevity Acrylics Inc. pour obtenir les dimensions, les spécifications, les directives, les options et les prix courants qui sont disponibles à travers la liste de prix actuelle de Longevity Acrylics Inc. Les dimensions des appareils sont nominales et peuvent varier de +/- 1/2 " (12 mm). Les équipements en option, les spécifications et les mesures sont susceptibles de changer à la discrétion du fabricant.

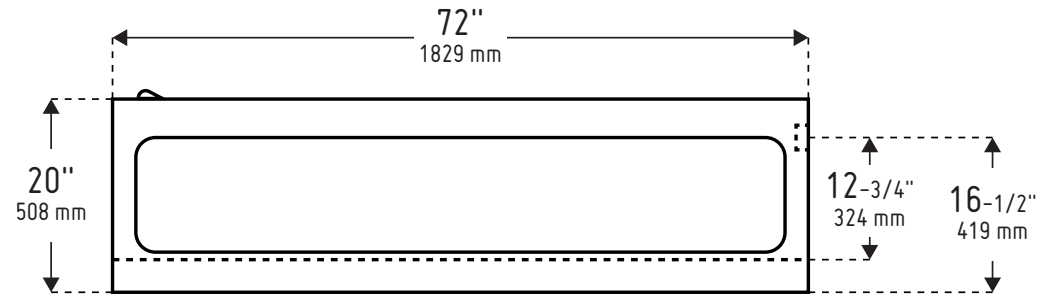
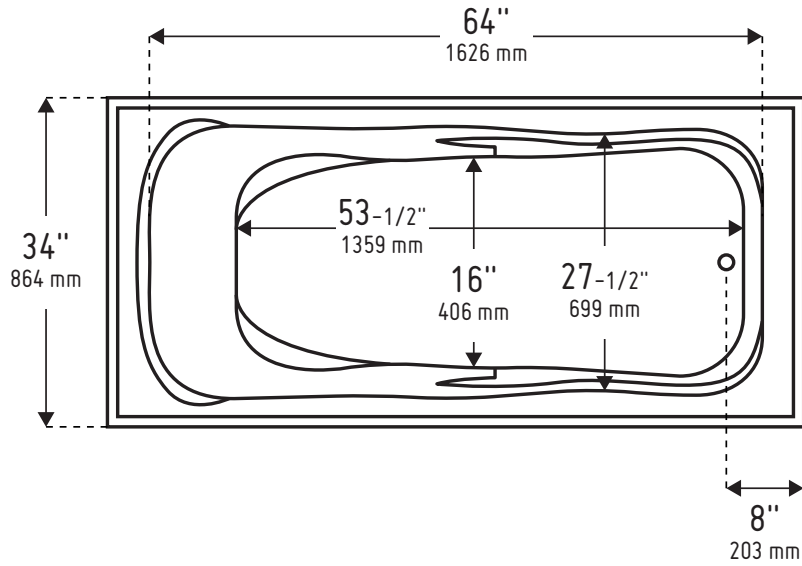
OPTIONS (Modèle#-"X" démontre que ce modèle comporte des options ajoutées + ajouter le code du modèle d'option)

Modèle	Description
COULEURS	
Standard	Blanc
BARRES D'APPUI	
GBA6-WH/BN	Barre d'appui de centre de 6" en acrylique; ABS standard, blanc ou os
GBA6-CL/C	Barre d'appui de 6" en acrylique; transparente avec vis chromées
GBA11-WH/BN	Barre d'appui de 11" en acrylique; ABS standard, blanc ou os
GBA11-CL/CP	Barre d'appui de 11" en acrylique; transparente avec vis chromées
GB6-C/C	Barre d'appui de 6" ABS; installation à l'avant; écrous et boulons compris; avec couvercle inférieur chromé
PILLOWS	
PILLOW-SCG01-KIT-**	Oreiller ultra moelleux blanc; 2 aimants d'installation compris
MG-P2A-T03-N	OREILLER T03 - forme rectangulaire; 2 aimants d'installation compris; 11-1/4" X 6-1/4"; couleur : noir
PILLOW-SCG01-KIT-**	Oreiller ultra moelleux blanc; 2 aimants d'installation compris

ADVANTAGE II 7234S



L'image du produit et le dessin technique peuvent être affichés avec l'équipement en option.



Compliance Certifications meet or exceed the following specifications:

- CAN/ULC - S102.2 - M88 Flame Spread FRP laminate rating
- B45.5-11/IAPMO Z124-2011

LONGEVITY		
Department ACRYLIC	Reference / Job Location	
Name ADVANTAGE II 7234S		
Drawing by IAN MCLEAN	Scale NTS	DWG No.
Date	Revision	

APPROVAL
Engineering Firm
Engineer Signature Approval
Customer Signature of Approval
Date

DRAWING SUBJECT TO ENGINEERS APPROVAL

Every effort has been made to offer the most current, correct, and clearly expressed information possible. Nevertheless, inadvertent errors in information may occur. Longevity Acrylics Inc. disclaims any responsibility for errors and accuracy of the information that may be contained in its documents or web pages. Longevity Acrylics Inc. makes no warranties or representations whatsoever regarding the quality, content, completeness, suitability, adequacy, sequence, accuracy or timeliness of such information and data.