

### 70 in. Acrylic Shower

High quality, non-porous acrylic surface is easy to clean, germ and residue free

**REGENT 9170**  
**SELECT 9173** Renovation Friendly

### 70 in. Adult Living Shower

Designed for aging in place applications

**AL9170**  
**AL9173** Renovation Friendly

### 70 in. Special Care Shower

Superior strength and weight designed for institutional and special care applications

**SC9170**  
**SC9173** Renovation Friendly



Shown: door model SS-60SL-GEM-C/C



NO SEAT the shower comes with the self draining soap dishes/shelves in both corners of the shower (unless requested to be removed).  
 PHENOLIC SEAT the shower comes with the self draining soap dishes/shelves in both corners of the shower (unless requested to be removed).  
 MOULDED SEAT the self draining soap dishes/shelves are eliminated on the moulded seat side of the shower (unless requested to remain).

Sizes h 88" x w 70" x d 36" (1 pc.)  
 h 88" x w 70" x d 37-1/2" (3 pc.) (sectional heights: top: 12-3/4", mid: 48-1/2", bottom: 26-3/4")

Threshold Height	5-3/4"	5-3/4"	2-1/2"
Weight	225 lb / 102 kg (Weight may vary by options and configuration of unit)	225 lb / 102 kg (Weight may vary by options and configuration of unit)	230 lb / 104 kg (Weight may vary by options and configuration of unit)
Drain Location	<b>Centre drain</b>		
Surface	High quality, non-porous acrylic surface is easy to clean, germ and residue free		
Seat	Available with moulded left seat, right seat or no seat		
Bars	Not applicable	Factory Installed smooth finish, powder coated white stainless steel grab bars (2) for safety and ease of shower entry and exit	Factory installed knurled finish, stainless steel grab bars (3) for safety and ease of shower entry and exit. Factory installed stainless steel shower curtain rod
Strainer	Quality 2"/51 mm ABS drain with stainless steel strainer		
Base	Reinforced shower base provides added strength to unit		
Other	Front ledge with drip lip, self draining soap dishes/shelves, textured bottom	Front ledge with drip lip, self draining soap dishes/shelves, textured bottom	Front ledge with drip lip, self draining soap dishes/shelves, low threshold for easy transition into the shower, designed to be installed on the existing sub-floor, textured bottom,
Compliance Certification	Compliance Certifications meet or exceed the following specifications: - CAN/ULC - S102.2 - M88 Flame Spread FRP laminate rating - B45.5-11/IAPMO Z124-2011		

Product image and technical drawing may be shown with optional equipment. Can be customized with a wide range of accessories and options. This retail catalogue is for general information purposes only and may contain optional equipment and / or configurations. Please consult your wholesaler, sales associate or Longevity Acrylics Inc. to obtain current dimensions, specifications, guidelines, options and prices which are available through Longevity Acrylics Inc current Price Book. Dimensions of fixtures are nominal and may vary +/- 1/2" (12 mm) - Optional equipment, specifications and measurements are subject to change at manufacturers discretion.

# OPTIONS (Model#-"X" denotes that the model has options added + add option model code)

Model	Description	9170 9173	AL9170 AL9173	SC9170 SC9173
<b>COLOURS</b>				
Standard	White	X	X	X
<b>LIGHTS</b>				
DL-4LED-WH	4" LED Round Dome light factory installed, white trim	X	X	X
DL-4LED-BK	4" LED Round Dome light factory installed, black trim	X	X	X
DL-4LED-CH	4" LED Round Dome light factory installed, chrome trim	X	X	X
<b>CURTAIN RODS</b>				
SCR	Stainless steel shower curtain rod	X	X	
<b>SEATS</b>				
62-PA1452401	24" x 14-1/2" Adult Fold Down Seat RECTANGLE (White Padded)	X	X	X
62-PH1452401	24" x 14-1/2" Adult Fold Down Seat RECTANGLE (White Phenolic)	X	X	X
62-PH1452415	24" x 14-1/2" Adult Fold Down Seat RECTANGLE (Woodgrain Phenolic)	X	X	X
<b>GRAB BARS</b>				
24SSGB	24" stainless steel grab bar factory installed	X		X
30SSGB	30" stainless steel grab bar factory installed	X		X
24SWGB	24" stainless steel white powder coated grab bar factory installed	X	X	
30SWGB	<b>30" stainless steel white powder coated grab bar factory installed</b>	X	X	
DB-18-PCW	Dependa-Bar™ 18"/46cm, White, factory installed (replaces standard "S" shaped s.s. white grab bar)		X	
DB-18-SK	Dependa-Bar™ 18"/46cm, Knurled factory installed			X
<b>SHOWER DRAINS</b>				
SERENITY DRAIN-BK	Round Serenity Brass Shower Drain Infinity Style, black	X	X	X
SERENITY DRAIN-CH	Round Serenity Brass Shower Drain Infinity Style, chrome	X	X	X
SYMPHONY DRAIN-BK	Round Symphony Brass Shower Drain Grate Style with removal hair trap, black	X	X	X
SYMPHONY DRAIN-CH	Round Symphony Brass Shower Drain Grate Style with removal hair trap, chrome	X	X	X
PVC-FR DRAIN	2" PVC fire rated shower drain	X	X	X
<b>WATER STOPPER KIT</b>				
WD-RUBBER	Grey Water Stopper Kit complete with Large Radius End Caps			X
<b>DOORS</b>				
SS-60SL-COR-C/C	2 panel sliding door - Chrome/Clear - Frameless glass panels	X	X	
SS-60SL-GEM-C/C	2 panel Inline Bypass Plus - Chrome/Clear - 10mm frameless glass panels	X	X	

## 70 po. Douche en acrylique

Surface d'acrylique haute qualité, non poreuse facile à nettoyer, sans germes ni résidus

**REGENT 9170**  
**SELECT 9173** Pro  
Rénovation

## 70 po. Douche générations

Conçu pour les applications de vieillissement chez soi

**AL9170**  
**AL9173** Pro  
Rénovation

## 70 po. Douche soins particuliers

Résistance et poids supérieurs conçus pour des applications institutionnelles et soins particuliers

**SC9170**  
**SC9173** Pro  
Rénovation



PAS DE SIÈGE la douche est livrée avec les porte-savons/étagères à drainage automatique dans les deux coins de la douche (sauf sur demande d'enlèvement).

SIÈGE PHÉNOLIQUE la douche est livrée avec les porte-savons/étagères à drainage automatique dans les deux coins de la douche (sauf sur demande d'enlèvement).

SIÈGE MOULÉ les porte-savons/étagères à drainage automatique sont éliminés du côté du siège moulé de la douche (sauf sur demande de rester).

Dimensions h 88" x l 70" x p 36" (1 pc.)

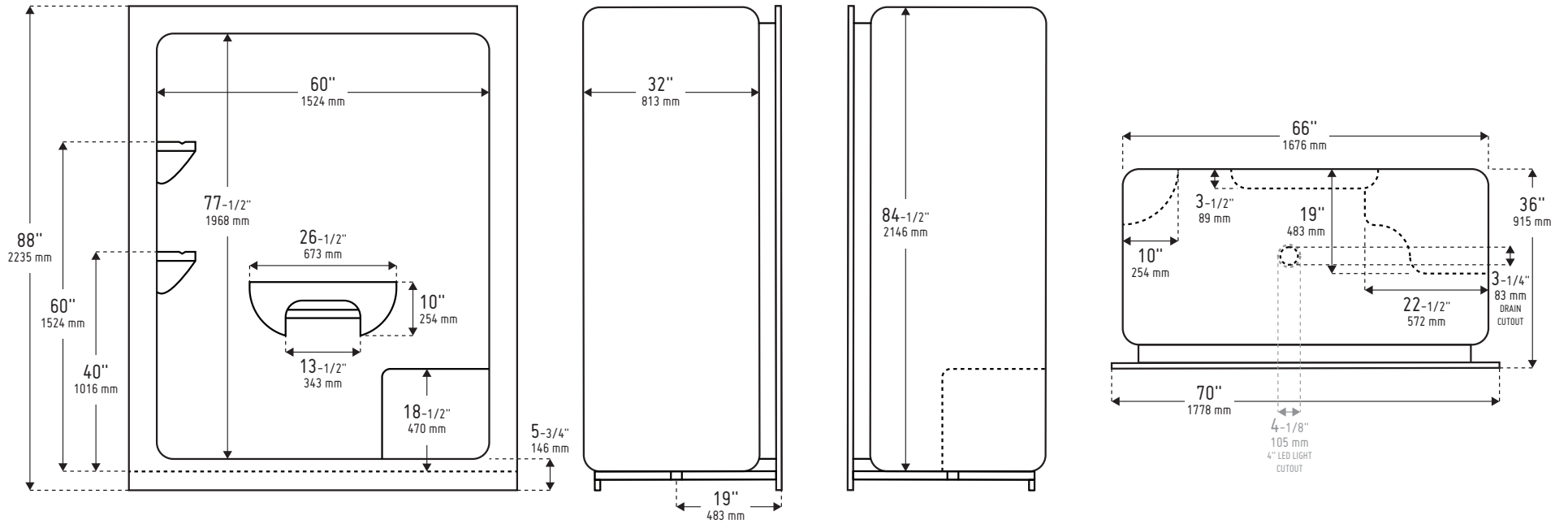
h 88" x l 70" x p 37-1/2" (3 pc.) (hauteurs de section : haut : 12-3/4", milieu : 48-1/2", bas : 26-3/4")

Hauteur du seuil	5-3/4"	5-3/4"	2-1/2"
Poids	225 lb / 102 kg (Le poids peut varier selon les options/ configurations de l'unité)	225 lb / 102 kg (Le poids peut varier selon les options/configurations de l'unité)	230 lb / 104 kg (Le poids peut varier selon les options/configurations de l'unité)
Position du drain	<b>Drain de centre</b>		
Surface	Surface d'acrylique haute qualité, non poreuse facile à nettoyer, sans germes ni résidus		
Siège	Disponible avec siège moulé de gauche, de droit ou sans siège		
Barres	Non applicable	Barres d'appui (2) en acier inoxydable peintes en poudre blanche avec finition lisse, installées en usine pour la sécurité et la facilité d'entrée et de sortie de la douche	Barres d'appui (3) en acier inoxydable avec finition moletée installées en usine pour la sécurité et la facilité d'entrer/sortir de la douche. Tringle à rideau de douche en acier inoxydable installée en usine
Égouttoir	Drain ABS de qualité de 2"/51 mm avec crépine en acier inoxydable		
Base	Base de douche renforcée pour solidifier l'unité		
Autres	Rebord avant avec gouttière, porte-savons/étagères auto-drainants, fond texturé	Rebord avant avec gouttière, porte-savons/étagères auto-drainants, fond texturé	Rebord avant avec gouttière, porte-savons/étagères auto-drainants, seuil bas pour une transition facile dans la douche, conçu pour être installé sur le sous plancher existant, fond texturé
Certification conformité	Certifications de conformité atteignent ou dépassent les spécifications suivantes : - CAN/ULC - S102.2 - M88 Flame Spread FRP laminate rating - B45.5-11/IAPMO Z124-2011		

L'image du produit et le dessin technique peuvent être affichés avec l'équipement en option. Peut être personnalisé avec une large gamme d'accessoires et d'options. Ce catalogue de vente au détail est pour des fins d'informations générales et peut contenir des équipements et/ou des configurations optionnels. S'il vous plaît consulter votre fournisseur, associé aux ventes ou Longevity Acrylics Inc. pour obtenir les dimensions, les spécifications, les directives, les options et les prix courants qui sont disponibles à travers la liste de prix actuelle de Longevity Acrylics Inc. Les dimensions des appareils sont nominales et peuvent varier de +/- 1/2" (12 mm). Les équipements en option, les spécifications et les mesures sont susceptibles de changer à la discrétion du fabricant.

## OPTIONS (Modèle#-"X" démontre que ce modèle comporte des options ajoutées + ajouter le code du modèle d'option)

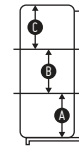
Modèle	Description	9170 9173	AL9170 AL9173	SC9170 SC9173
<b>COULEURS</b>				
Standard	Blanc	X	X	X
<b>LUMIÈRES</b>				
DL-4LED-WH	Lumière à dôme rond DEL de 4" installée en usine, blanc	X	X	X
DL-4LED-BK	Lumière à dôme rond DEL de 4" installée en usine, noir	X	X	X
DL-4LED-CH	Lumière à dôme rond DEL de 4" installée en usine, chrome	X	X	X
<b>TRINGLES À RIDEAUX</b>				
SCR	Tringle à rideau de douche en acier inoxydable	X	X	
<b>SIÈGES</b>				
62-PA1452401	Siège RECTANGULAIRE pliable pour adulte de 24" x 14-1/2" (cousiné blanc)	X	X	X
62-PHI1452401	Siège RECTANGULAIRE pliable pour adulte de 24" x 14-1/2" (phénolique blanc)	X	X	X
62-PHI1452415	Siège RECTANGULAIRE pliable pour adulte de 24" x 14-1/2" (phénolique simili-bois)	X	X	X
<b>BARRES D'APPUI</b>				
24SSGB	Barre d'appui de 24" en acier inoxydable, installée en usine	X		X
30SSGB	Barre d'appui de 30" en acier inoxydable, installée en usine	X		X
24SWGB	Barre d'appui de 24" en acier inoxydable enduite de poudre blanche, installée en usine	X	X	
30SWGB	<b>Barre d'appui de 30" en acier inoxydable enduite de poudre blanche, installée en usine</b>	X	X	
DB-18-PCW	Dependa-Bar™ 18"/46cm, blanc, installée en usine (remplace la barre d'appui blanche en acier inoxydable standard en forme de "S")		X	
DB-18-SK	Dependa-Bar™ de 18"/46cm, moletée, installée en usine			X
<b>DRAINS DE DOUCHE</b>				
SERENITY DRAIN-BK	Drain de douche rond Serenity en laiton style infinity, noir	X	X	X
SERENITY DRAIN-CH	Drain de douche rond Serenity en laiton style infinity, chrome	X	X	X
SYMPHONY DRAIN-BK	Drain de douche rond Symphony en laiton style grille avec trappe à cheveux amovible, noir	X	X	X
SYMPHONY DRAIN-CH	Drain de douche rond Symphony en laiton style grille avec trappe à cheveux amovible, chrome	X	X	X
PVC-FR DRAIN	Drain de douche PVC de 2" résistant au feu	X	X	X
<b>KIT DE BARRIÈRE D'EAU</b>				
WD-RUBBER	Kit de barrière d'eau gris avec embouts de grand rayon			X
<b>PORTES</b>				
SS-60SL-COR-C/C	Porte coulissante à 2 panneaux - Chrome/Transparent - Panneaux de verre sans cadre	X	X	
SS-60SL-GEM-C/C	Porte "Bypass Plus" à 2 panneaux en ligne - Chrome/Transparent - Panneaux de verre sans cadre 10mm	X	X	



One piece dimensions shown. For two and three piece shower and tubshower bathware units allow an extra 1-1/2" to the depth of the unit for the joint assembly.



1-1/2" 38 mm



A: 26-3/4" 679 mm  
 B: 48-1/2" 1232 mm  
 C: 12-3/4" 324 mm



Compliance Certifications meet or exceed the following specifications:

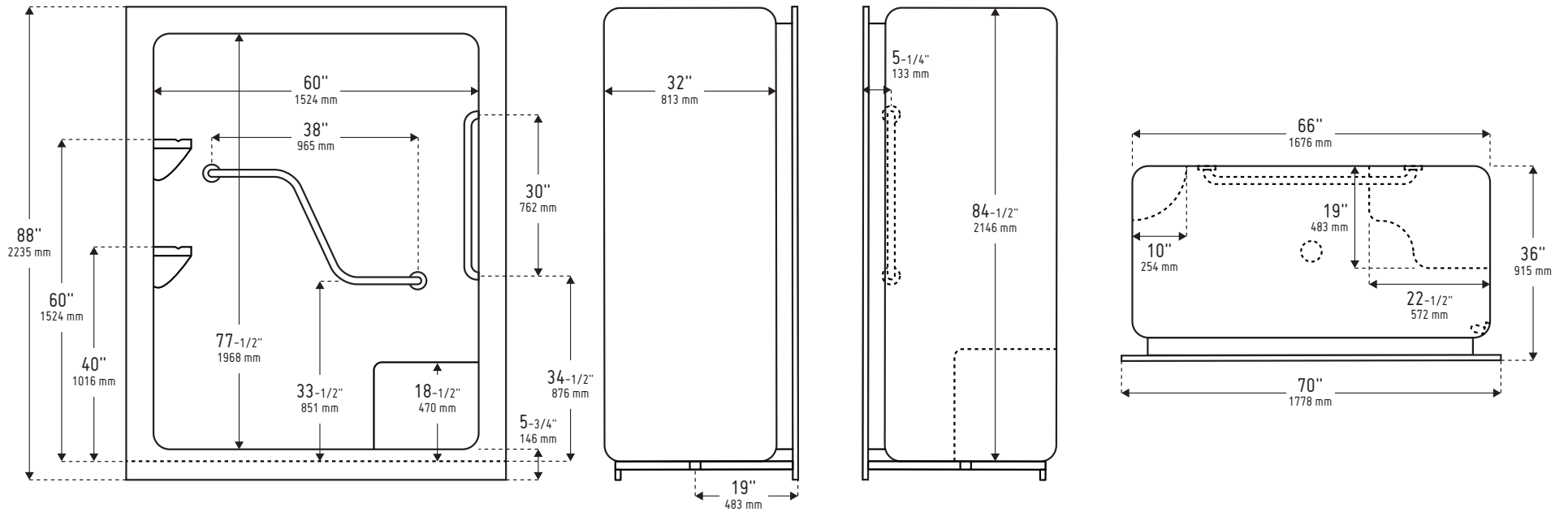
- CAN/ULC - S102.2 - M88 Flame Spread FRP laminate rating
- B45.5-11/IAPMO Z124-2011

<b>LONGEVITY</b>		
Department ACRYLIC	Reference / Job Location	
Name REGENT 9170 / SELECT 9173		
Drawing by IAN MCLEAN	Scale NTS	DWG No.
Date	Revision	

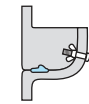
APPROVAL
Engineering Firm
Engineer Signature Approval
Customer Signature of Approval
Date

**DRAWING SUBJECT TO ENGINEERS APPROVAL**

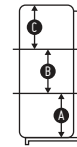
Every effort has been made to offer the most current, correct, and clearly expressed information possible. Nevertheless, inadvertent errors in information may occur. Longevity Acrylics Inc. disclaims any responsibility for errors and accuracy of the information that may be contained in its documents or web pages. Longevity Acrylics Inc. makes no warranties or representations whatsoever regarding the quality, content, completeness, suitability, adequacy, sequence, accuracy or timeliness of such information and data.



One piece dimensions shown. For two and three piece shower and tubshower bathware units allow an extra 1-1/2" to the depth of the unit for the joint assembly.



1-1/2" 38 mm



A : 26-3/4" 679 mm  
 B : 48-1/2" 1232 mm  
 C : 12-3/4" 324 mm



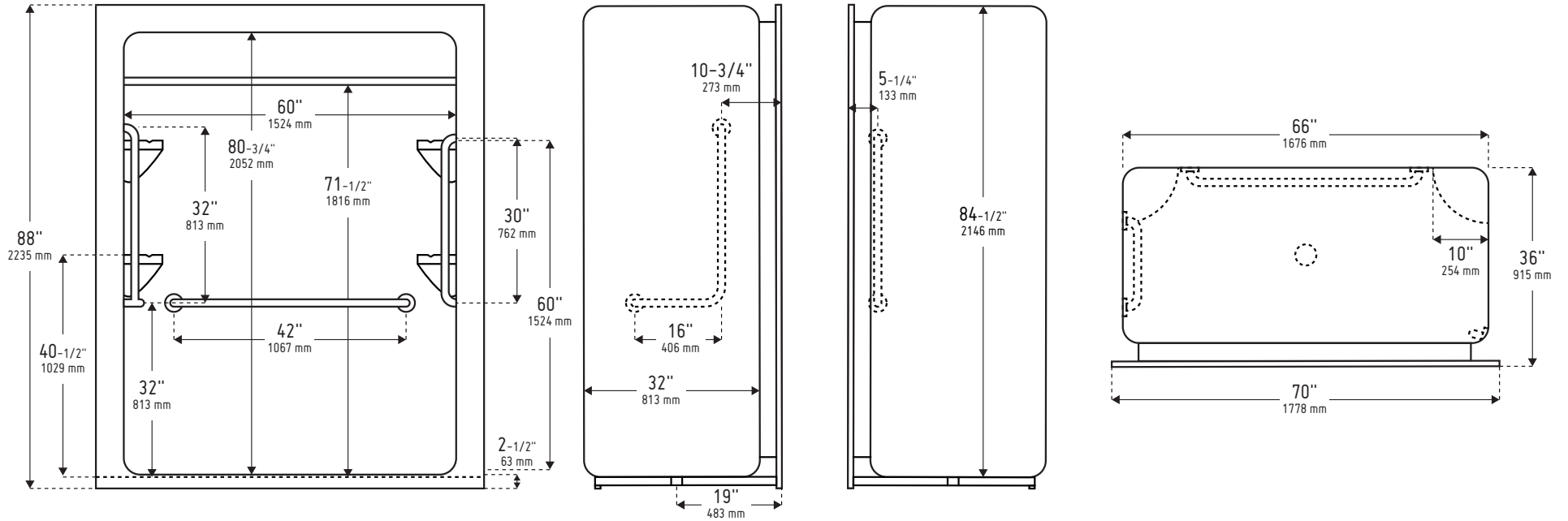
Compliance Certifications meet or exceed the following specifications:

- CAN/ULC - S102.2 - M88 Flame Spread FRP laminate rating
- B45.5-11/IAPMO Z124-2011

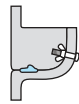
<b>LONGEVITY</b>		
Department ACRYLIC	Reference / Job Location	
Name AL9170 / AL9173		
Drawing by IAN MCLEAN	Scale NTS	DWG No.
Date	Revision	

APPROVAL
Engineering Firm
Engineer Signature Approval
Customer Signature of Approval
Date

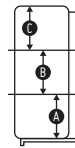
**DRAWING SUBJECT TO ENGINEERS APPROVAL**  
 Every effort has been made to offer the most current, correct, and clearly expressed information possible. Nevertheless, inadvertent errors in information may occur. Longevity Acrylics Inc. disclaims any responsibility for errors and accuracy of the information that may be contained in its documents or web pages. Longevity Acrylics Inc. makes no warranties or representations whatsoever regarding the quality, content, completeness, suitability, adequacy, sequence, accuracy or timeliness of such information and data.



One piece dimensions shown. For two and three piece shower and tubshower bathware units allow an extra 1-1/2" to the depth of the unit for the joint assembly.



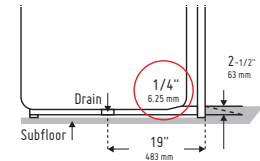
1-1/2" 38 mm



A : 26-3/4" 679 mm  
 B : 48-1/2" 1232 mm  
 C : 12-3/4" 324 mm



Detail of threshold recessed floor application



Compliance Certifications meet or exceed the following specifications:

- CAN/ULC - S102.2 - M88 Flame Spread FRP laminate rating
- B45.5-11/IAPMO Z124-2011

<b>LONGEVITY</b>		
Department <b>ACRYLIC</b>	Reference / Job Location	
Name <b>SC9170 / SC9173</b>		
Drawing by <b>IAN MCLEAN</b>	Scale <b>NTS</b>	DWG No.
Date	Revision	

<b>APPROVAL</b>
Engineering Firm
Engineer Signature Approval
Customer Signature of Approval
Date

**DRAWING SUBJECT TO ENGINEERS APPROVAL**

Every effort has been made to offer the most current, correct, and clearly expressed information possible. Nevertheless, inadvertent errors in information may occur. Longevity Acrylics Inc. disclaims any responsibility for errors and accuracy of the information that may be contained in its documents or web pages. Longevity Acrylics Inc. makes no warranties or representations whatsoever regarding the quality, content, completeness, suitability, adequacy, sequence, accuracy or timeliness of such information and data.