

51 in. Acrylic Shower

High quality, non-porous acrylic surface is easy to clean, germ and residue free

SIMPLICITY 9252
DISTINCTION 9253 Renovation Friendly

51 in. Adult Living Shower

Designed for aging in place applications

AL9252
AL9253 Renovation Friendly

51 in. Special Care Shower

Superior strength and weight designed for institutional and special care applications

SC9252
SC9253 Renovation Friendly



Shown: door model SS-43P-LAT-B/C

NO SEAT the shower comes with the self draining soap dishes/shelves in both corners of the shower (unless requested to be removed).
PHENOLIC SEAT the shower comes with the self draining soap dishes/shelves in both corners of the shower (unless requested to be removed).
MOULDED SEAT the self draining soap dishes/shelves are eliminated on the moulded seat side of the shower (unless requested to remain).

Sizes h 84" x w 51" x d 36" (1 pc.)
h 84" x w 51" x d 37-1/2" (3 pc.) (sectional heights: top: 12-1/2", mid: 46-1/4", bottom: 25-1/4")

Threshold Height	4-1/4"	4-1/4"	2-1/2"
Weight	170 lb / 77 kg (Weight may vary by options and configuration of unit)	170 lb / 77 kg (Weight may vary by options and configuration of unit)	175 lb / 79 kg (Weight may vary by options and configuration of unit)
Drain Location	Centre drain		
Surface	High quality, non-porous acrylic surface is easy to clean, germ and residue free		
Seat	Available with moulded left seat, right seat or no seat		
Bars	Not applicable	Factory Installed smooth finish, powder coated white stainless steel grab bars (2) for safety and ease of shower entry and exit	Factory installed knurled finish, stainless steel grab bars (3) for safety and ease of shower entry and exit. Factory installed stainless steel shower curtain rod
Strainer	Quality 2"/51 mm ABS drain with stainless steel strainer		
Base	Reinforced shower base provides added strength to unit		
Other	Front ledge with drip lip, self draining soap dishes/shelves, textured bottom	Front ledge with drip lip, self draining soap dishes/shelves, textured bottom	Front ledge with drip lip, self draining soap dishes/shelves, low threshold for easy transition into the shower, designed to be installed on the existing sub-floor, textured bottom
Compliance Certification	Compliance Certifications meet or exceed the following specifications: - CAN/ULC - S102.2 - M88 Flame Spread FRP laminate rating - B45.5-11/IAPMO Z124-2011		

Product image and technical drawing may be shown with optional equipment. Can be customized with a wide range of accessories and options. This retail catalogue is for general information purposes only and may contain optional equipment and / or configurations. Please consult your wholesaler, sales associate or Longevity Acrylics Inc. to obtain current dimensions, specifications, guidelines, options and prices which are available through Longevity Acrylics Inc current Price Book. Dimensions of fixtures are nominal and may vary +/- 1/2" (12 mm) - Optional equipment, specifications and measurements are subject to change at manufacturers discretion.

OPTIONS (Model#-"X" denotes that the model has options added + add option model code)

Model	Description	9252 9253	AL9252 AL9253	SC9252 SC9253
COLOURS				
Standard	White	X	X	X
LIGHTS				
DL-4LED-WH	4" LED Round Dome light factory installed, white trim	X	X	X
DL-4LED-BK	4" LED Round Dome light factory installed, black trim	X	X	X
DL-4LED-CH	4" LED Round Dome light factory installed, chrome trim	X	X	X
CURTAIN RODS				
SCR	Stainless steel shower curtain rod	X	X	
SEATS				
62-PA1452401	24" x 14-1/2" Adult Fold Down Seat RECTANGLE (White Padded)	X	X	X
62-PHI452401	24" x 14-1/2" Adult Fold Down Seat RECTANGLE (White Phenolic)	X	X	X
62-PHI452415	24" x 14-1/2" Adult Fold Down Seat RECTANGLE (Woodgrain Phenolic)	X	X	X
INV-WS18-BK	Serena seat, 18", powder coat black with walnut stain (available on 1 piece unit only)		X	
INV-WS18-CP	Serena seat, 18", polished chrome with ash stain (available on 1 piece unit only)		X	
GRAB BARS				
24SSGB	24" stainless steel grab bar factory installed	X		X
30SSGB	30" stainless steel grab bar factory installed	X		X
24SWGB	24" stainless steel white powder coated grab bar factory installed	X	X	
30SWGB	30" stainless steel white powder coated grab bar factory installed	X	X	
DB-18-PCW	Dependa-Bar™ 18"/46cm, White, factory installed (replaces standard "S" shaped s.s. white grab bar)		X	
INV-PKG-CUR-BK	Invisia shampoo shelf, black / Invisia 24"/610mm curved accent/grab bar, black (factory installed/replaces standard "S" shaped grab bar & vertical bar)		X	
INV-PKG-CUR-CP	Invisia shampoo shelf, polished chrome / Invisia 24"/610mm curved accent/grab bar, polished chrome (factory installed/replaces standard "S" shaped grab bar & vertical bar)		X	
INV-PKG-LIN-BK	Invisia shampoo shelf, black / Invisia linear accent/grab bar, 24"/610mm, black (factory installed/replaces standard "S" shaped grab bar & vertical bar)		X	
INV-PKG-LIN-CP	Invisia shampoo shelf, polished chrome / Invisia linear accent/grab bar, 24"/610mm, polished chrome (factory installed/replaces standard "S" shaped grab bar & vertical bar)		X	
INV-ACB-BK	Invisia 24"/610mm curved accent/grab bar, black		X	
INV-ACB-CP	Invisia 24"/610mm curved accent/grab bar, polished chrome		X	
INV-LB24-BK	Invisia linear accent/grab bar, 24"/610mm, black		X	
INV-LB24-CP	Invisia linear accent/grab bar, 24"/610mm, polished chrome		X	
SHOWER DRAINS				
SERENITY DRAIN-BK	Round Serenity Brass Shower Drain Infinity Style, black	X	X	X
SERENITY DRAIN-CH	Round Serenity Brass Shower Drain Infinity Style, chrome	X	X	X
SYMPHONY DRAIN-BK	Round Symphony Brass Shower Drain Grate Style with removal hair trap, black	X	X	X
SYMPHONY DRAIN-CH	Round Symphony Brass Shower Drain Grate Style with removal hair trap, chrome	X	X	X
PVC-FR DRAIN	2" PVC fire rated shower drain	X	X	X
WATER STOPPER KIT				
WD-RUBBER	Grey Water Stopper Kit complete with Large Radius End Caps			X
DOORS				
SS-43P-SEV-C/C	Pivot Door - Chrome / Clear - Framed glass panels	X	X	
SS-43P-LEX-C/C	European Style frameless Pivot Door - Chrome/Clear - 10mm frameless glass panels	X	X	
SS-43P-LEX-B/C	European Style frameless Pivot Door - Black/Clear - 10mm frameless glass panels	X	X	
SS-43P-LAT-B/C	2 panel grid duo pivot - Black/Clear - 8mm framed glass panels with grid	X	X	

51 po. Douche en acrylique
Surface d'acrylique haute qualité, non poreuse
facile à nettoyer, sans germes ni résidus

SIMPLICITY 9252
DISTINCTION 9253 Pro Rénovation

51 po. Douche générations
Conçu pour les applications de
vieillessement chez soi

AL9252
AL9253 Pro Rénovation

51 po. Douche soins particuliers
Résistance et poids supérieurs conçus pour des
applications institutionnelles et soins particuliers

SC9252
SC9253 Pro Rénovation



Montré : porte modèle SS-43P-LAT-B/C



PAS DE SIÈGE la douche est livrée avec les porte-savons/étagères à drainage automatique dans les deux coins de la douche (sauf sur demande d'enlèvement).
SIÈGE PHÉNOLIQUE la douche est livrée avec les porte-savons/étagères à drainage automatique dans les deux coins de la douche (sauf sur demande d'enlèvement).
SIÈGE MOULÉ les porte-savons/étagères à drainage automatique sont éliminés du côté du siège moulé de la douche (sauf sur demande de rester).

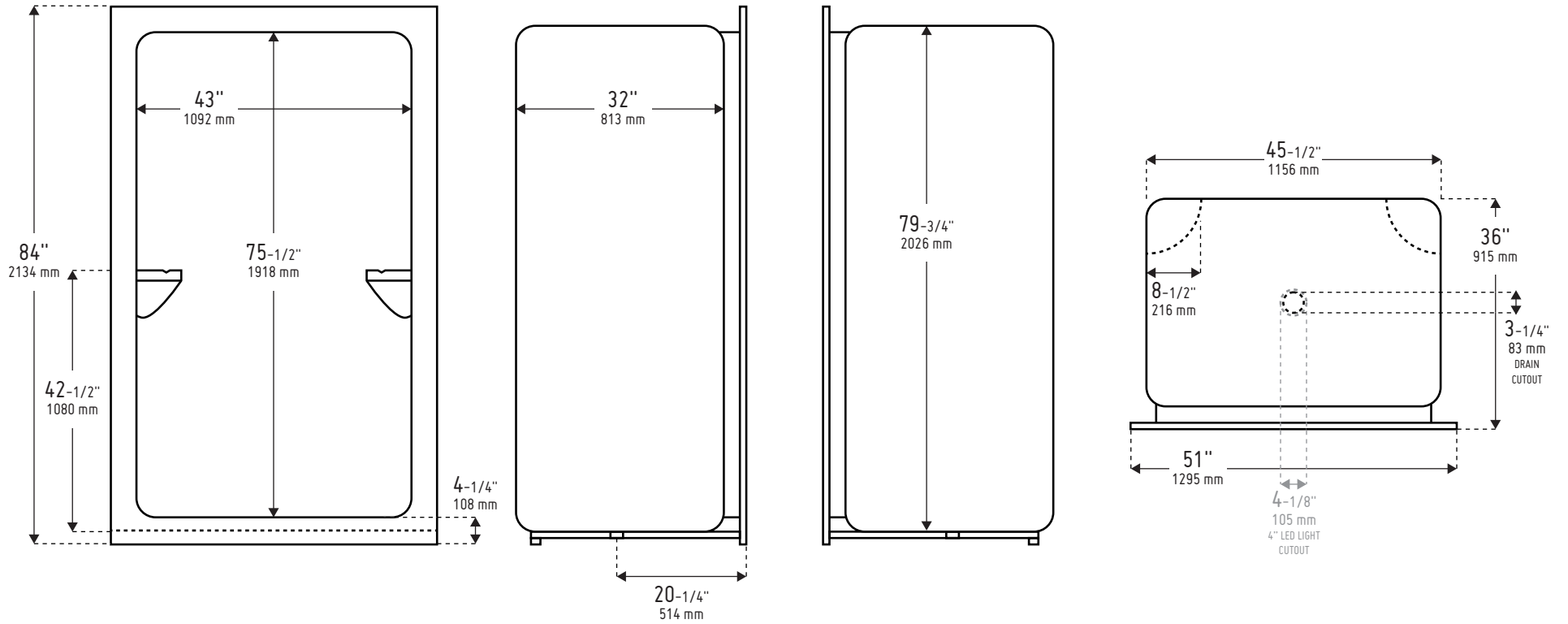
Dimensions h 84" x l 51" x p 36" (1 pc.)
h 84" x l 51" x p 37-1/2" (3 pc.) (hauteurs de section : haut : 12-1/2", milieu : 46-1/4", bas : 25-1/4")

Hauteur du seuil	4-1/4"	4-1/4"	2-1/2"
Poids	170 lb / 77 kg (Le poids peut varier selon les options/ configurations de l'unité)	170 lb / 77 kg (Le poids peut varier selon les options/configurations de l'unité)	175 lb / 79 kg (Le poids peut varier selon les options/configurations de l'unité)
Position du drain	Drain de centre		
Surface	Surface d'acrylique haute qualité, non poreuse facile à nettoyer, sans germes ni résidus		
Siège	Disponible avec siège moulé de gauche, de droit ou sans siège		
Barres	Non applicable	Barres d'appui (2) en acier inoxydable peintes en poudre blanche avec finition lisse, installées en usine pour la sécurité et la facilité d'entrée et de sortie de la douche	Barres d'appui (3) en acier inoxydable avec finition moletée installées en usine pour la sécurité et la facilité d'entrer/sortir de la douche. Tringle à rideau de douche en acier inoxydable installée en usine
Égouttoir	Drain ABS de qualité de 2"/51 mm avec crépine en acier inoxydable		
Base	Base de douche renforcée pour solidifier l'unité		
Autres	Rebord avant avec gouttière, porte-savons/étagères auto-drainants, fond texturé	Rebord avant avec gouttière, porte-savons/étagères auto-drainants, fond texturé	Rebord avant avec gouttière, porte-savons/étagères auto-drainants, seuil bas pour une transition facile dans la douche, conçu pour être installé sur le sous plancher existant, fond texturé
Certification conformité	Certifications de conformité atteignent ou dépassent les spécifications suivantes : - CAN/ULC - S102.2 - M88 Flame Spread FRP laminate rating - B45.5-11/IAPMO Z124-2011		

L'image du produit et le dessin technique peuvent être affichés avec l'équipement en option. Peut être personnalisé avec une large gamme d'accessoires et d'options. Ce catalogue de vente au détail est pour des fins d'informations générales et peut contenir des équipements et/ou des configurations optionnels. S'il vous plaît consulter votre fournisseur, associé aux ventes ou Longevity Acrylics Inc. pour obtenir les dimensions, les spécifications, les directives, les options et les prix courants qui sont disponibles à travers la liste de prix actuelle de Longevity Acrylics Inc. Les dimensions des appareils sont nominales et peuvent varier de +/- 1/2" (12 mm). Les équipements en option, les spécifications et les mesures sont susceptibles de changer à la discrétion du fabricant.

OPTIONS (Modèle#-"X" démontre que ce modèle comporte des options ajoutées + ajouter le code du modèle d'option)

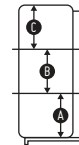
Modèle	Description	9252 9253	AL9252 AL9253	SC9252 SC9253
COULEURS				
Standard	Blanc	X	X	X
LUMIÈRES				
DL-4LED-WH	Lumière à dôme rond DEL de 4" installée en usine, blanc	X	X	X
DL-4LED-BK	Lumière à dôme rond DEL de 4" installée en usine, noir	X	X	X
DL-4LED-CH	Lumière à dôme rond DEL de 4" installée en usine, chrome	X	X	X
TRINGLES À RIDEAUX				
SCR	Tringle à rideau de douche en acier inoxydable	X	X	
SIÈGES				
62-PA1452401	Siège RECTANGULAIRE pliable pour adulte de 24" x 14-1/2" (cousiné blanc)	X	X	X
62-PH1452401	Siège RECTANGULAIRE pliable pour adulte de 24" x 14-1/2" (phénolique blanc)	X	X	X
62-PH1452415	Siège RECTANGULAIRE pliable pour adulte de 24" x 14-1/2" (phénolique simili-bois)	X	X	X
INV-WS18-BK	Siège Serena, 18", peint en poudre noir avec teinture noyer (disponible sur unité 1 pièce seulement)		X	
INV-WS18-CP	Siège Serena, 18", chrome poli avec teinture frêne (disponible sur l'unité 1 pièce seulement)		X	
BARRES D'APPUI				
24SSGB	Barre d'appui de 24" en acier inoxydable, installée en usine	X		X
30SSGB	Barre d'appui de 30" en acier inoxydable, installée en usine	X		X
24SWGB	Barre d'appui de 24" en acier inoxydable enduite de poudre blanche, installée en usine	X	X	
30SWGB	Barre d'appui de 30" en acier inoxydable enduite de poudre blanche, installée en usine	X	X	
DB-18-PCW	Dependa-Bar™ 18"/46cm, blanc, installée en usine (remplace la barre d'appui blanche en acier inoxydable standard en forme de "S")		X	
INV-PKG-CUR-BK	Étagère à shampooing Invisia, noir / barre d'appui accent courbée Invisia 24"/610 mm, noir (installée en usine/remplace la barre d'appui en forme de "S" standard et la barre d'appui verticale)		X	
INV-PKG-CUR-CP	Étagère à shampooing Invisia, chrome poli / barre d'appui accent courbée Invisia 24"/610 mm, chrome poli (installée en usine/remplace la barre d'appui en forme de "S" standard et la barre d'appui verticale)		X	
INV-PKG-LIN-BK	Étagère à shampooing Invisia, noir / barre d'appui linéaire accent Invisia, 24"/610 mm, noir (installée en usine/remplace la barre d'appui en forme de "S" standard et la barre d'appui verticale)		X	
INV-PKG-LIN-CP	Étagère à shampooing Invisia, chrome poli / barre d'appui linéaire accent Invisia, 24"/610 mm, chrome poli (installée en usine/remplace la barre d'appui en forme de "S" standard et la barre d'appui verticale)		X	
INV-ACB-BK	Barre d'appui accent courbée Invisia 24"/610 mm, noir		X	
INV-ACB-CP	Barre d'appui accent courbée Invisia 24"/610 mm, chrome poli		X	
INV-LB24-BK	Barre d'appui linéaire accent Invisia, 24"/610 mm, noir		X	
INV-LB24-CP	Barre d'appui linéaire accent Invisia, 24"/610 mm, chrome poli		X	
DRAINS DE DOUCHE				
SERENITY DRAIN-BK	Drain de douche rond Serenity en laiton style infinity, noir	X	X	X
SERENITY DRAIN-CH	Drain de douche rond Serenity en laiton style infinity, chrome	X	X	X
SYMPHONY DRAIN-BK	Drain de douche rond Symphony en laiton style grille avec trappe à cheveux amovible, noir	X	X	X
SYMPHONY DRAIN-CH	Drain de douche rond Symphony en laiton style grille avec trappe à cheveux amovible, chrome	X	X	X
PVC-FR DRAIN	Drain de douche PVC de 2" résistant au feu	X	X	X
KIT DE BARRIÈRE D'EAU				
WD-RUBBER	Kit de barrière d'eau gris avec embouts de grand rayon			X
PORTES				
SS-43P-SEV-C/C	Porte pivotante - Chrome/Transparent - Panneaux de verre avec cadre	X	X	
SS-43P-LEX-C/C	Porte pivotante de style européen - Chrome/Transparent - Panneaux de verre sans cadre 10mm	X	X	
SS-43P-LEX-B/C	Porte pivotante de style européen - Noir/Transparent - Panneaux de verre sans cadre 10mm	X	X	
SS-43P-LAT-B/C	Porte pivotante 2 côtés à 2 panneaux avec carreaux - Noir/Transparent - Panneaux de verre avec cadre et carreaux 8mm	X	X	



One piece dimensions shown. For two and three piece shower and tubshower bathware units allow an extra 1-1/2" to the depth of the unit for the joint assembly.



1-1/2" 38 mm



A: 25-1/4" 641 mm
 B: 46-1/4" 1175 mm
 C: 12-1/2" 318 mm



Compliance Certifications meet or exceed the following specifications:

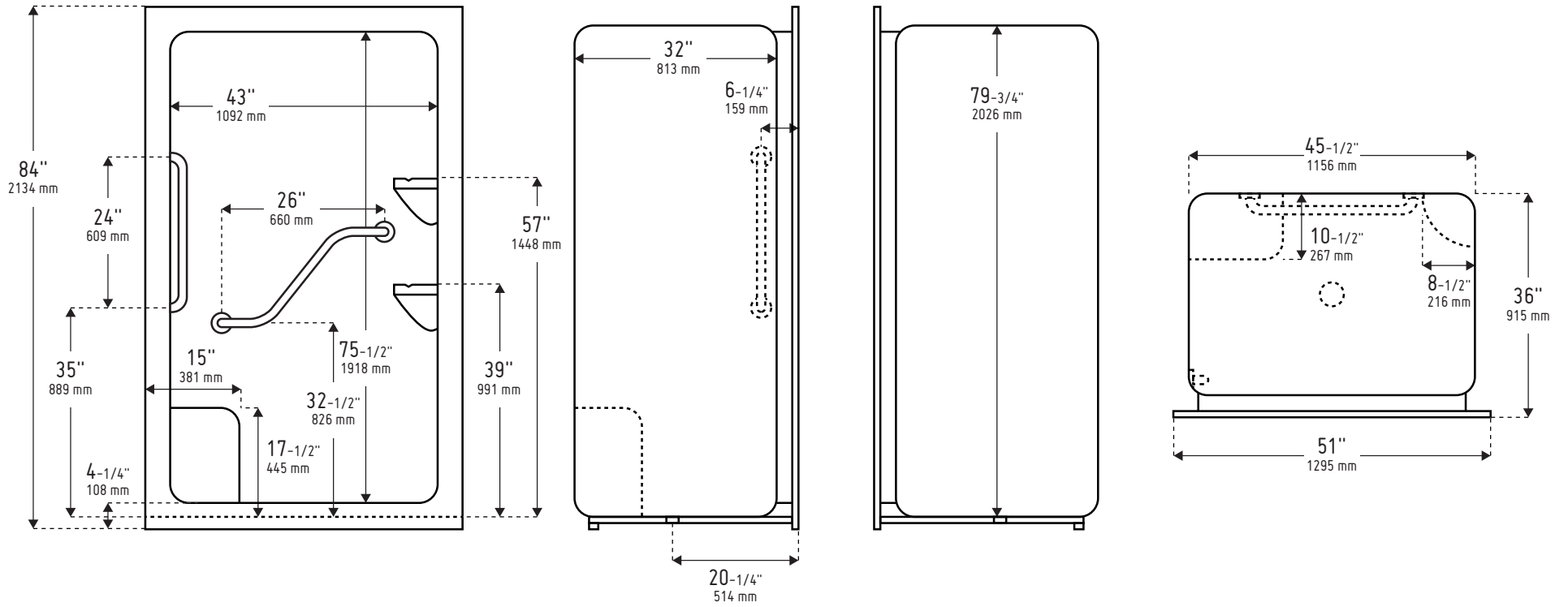
- CAN/ULC - S102.2 - M88 Flame Spread FRP laminate rating
- B45.5-11/IAPMO Z124-2011

LONGEVITY		
Department ACRYLIC	Reference / Job Location	
Name SIMPLICITY 9252 / DISTINCTION 9253		
Drawing by IAN MCLEAN	Scale NTS	DWG No.
Date	Revision	

APPROVAL
Engineering Firm
Engineer Signature Approval
Customer Signature of Approval
Date

DRAWING SUBJECT TO ENGINEERS APPROVAL

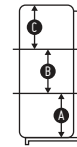
Every effort has been made to offer the most current, correct, and clearly expressed information possible. Nevertheless, inadvertent errors in information may occur. Longevity Acrylics Inc. disclaims any responsibility for errors and accuracy of the information that may be contained in its documents or web pages. Longevity Acrylics Inc. makes no warranties or representations whatsoever regarding the quality, content, completeness, suitability, adequacy, sequence, accuracy or timeliness of such information and data.



One piece dimensions shown. For two and three piece shower and tubshower bathware units allow an extra 1-1/2" to the depth of the unit for the joint assembly.



1-1/2" 38 mm



A: 25-1/4" 641 mm
 B: 46-1/4" 1175 mm
 C: 12-1/2" 318 mm



Compliance Certifications meet or exceed the following specifications:

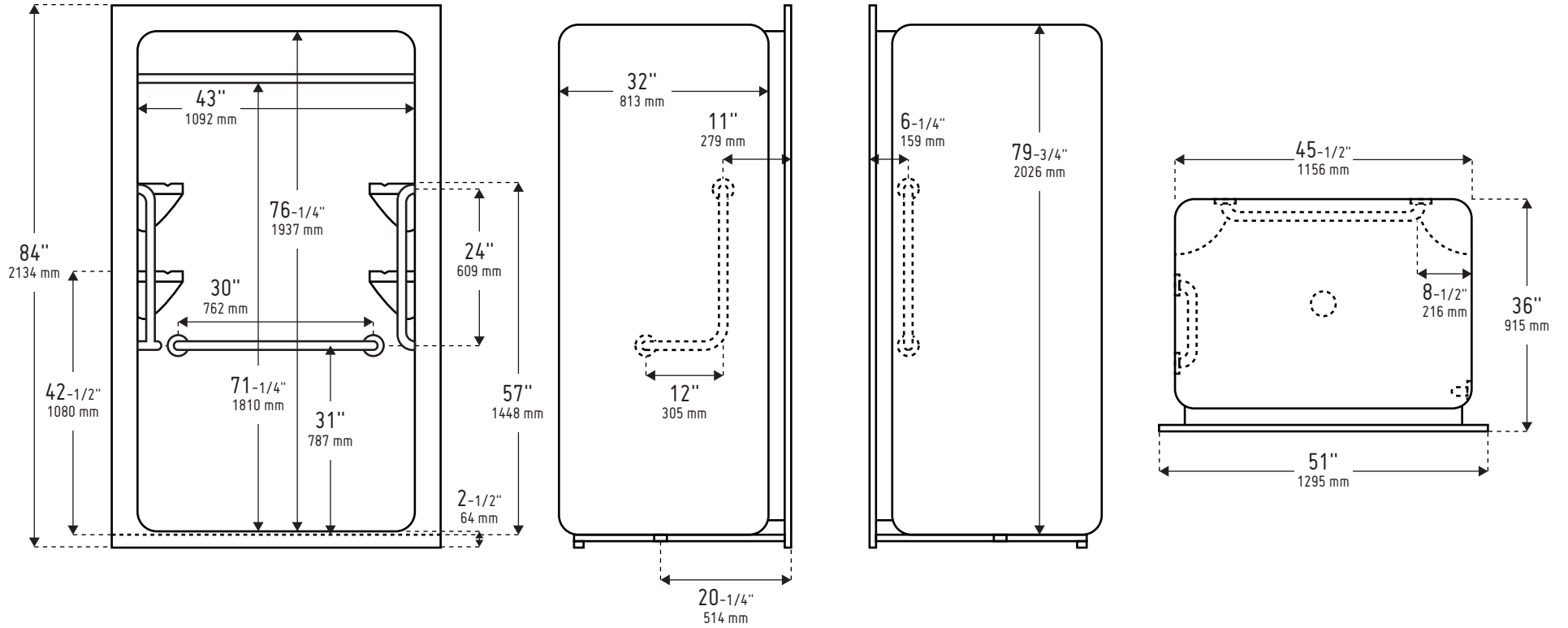
- CAN/ULC - S102.2 - M88 Flame Spread FRP laminate rating
- B45.5-11/IAPMO Z124-2011

LONGEVITY		
Department ACRYLIC	Reference / Job Location	
Name AL9252 / AL9253		
Drawing by IAN MCLEAN	Scale NTS	DWG No.
Date	Revision	

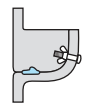
APPROVAL
Engineering Firm
Engineer Signature Approval
Customer Signature of Approval
Date

DRAWING SUBJECT TO ENGINEERS APPROVAL

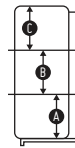
Every effort has been made to offer the most current, correct, and clearly expressed information possible. Nevertheless, inadvertent errors in information may occur. Longevity Acrylics Inc. disclaims any responsibility for errors and accuracy of the information that may be contained in its documents or web pages. Longevity Acrylics Inc. makes no warranties or representations whatsoever regarding the quality, content, completeness, suitability, adequacy, sequence, accuracy or timeliness of such information and data.



One piece dimensions shown. For two and three piece shower and tubshower bathware units allow an extra 1-1/2" to the depth of the unit for the joint assembly.



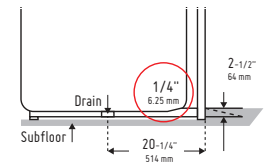
1-1/2" 38 mm



A : 25-1/4" 641 mm
 B : 46-1/4" 1175 mm
 C : 12-1/2" 318 mm



Detail of threshold recessed floor application



Compliance Certifications meet or exceed the following specifications:
 - CAN/ULC - S102.2 - M88 Flame Spread FRP laminate rating
 - B45.5-11/IAPMO Z124-2011

LONGEVITY		
Department ACRYLIC	Reference / Job Location	
Name SC9252 / SC9253		
Drawing by IAN MCLEAN	Scale NTS	DWG No.
Date	Revision	

APPROVAL
Engineering Firm
Engineer Signature Approval
Customer Signature of Approval
Date

DRAWING SUBJECT TO ENGINEERS APPROVAL

Every effort has been made to offer the most current, correct, and clearly expressed information possible. Nevertheless, inadvertent errors in information may occur. Longevity Acrylics Inc. disclaims any responsibility for errors and accuracy of the information that may be contained in its documents or web pages. Longevity Acrylics Inc. makes no warranties or representations whatsoever regarding the quality, content, completeness, suitability, adequacy, sequence, accuracy or timeliness of such information and data.