

66 in. Barrier Free Shower
 Superior strength and weight designed for
 institutional and special care applications
**SC2366 OBC 2BAR
 MOULDED LS/RS**



66 in. Barrier Free Shower
 Superior strength and weight designed for
 institutional and special care applications
**SC2366 OBC 2BAR
 PHENOLIC SEAT**



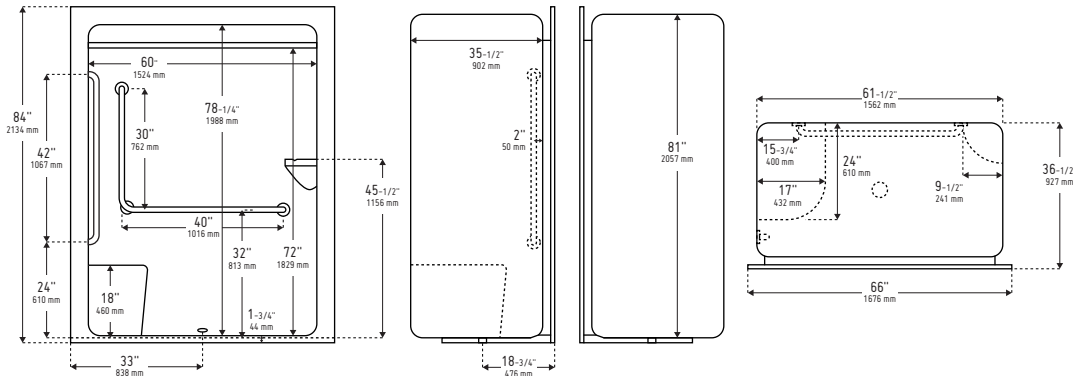
Sizes	h 84" x w 66" x d 36-1/2"	
Threshold Height	1-3/4"	
Weight	230 lb / 104 kg (Weight may vary by options and configuration of unit)	
Drain Location	Centre drain	
Surface	High quality, non-porous acrylic surface is easy to clean, germ and residue free	
Bars	- 1 x 42" (1067mm) vertical knurled stainless steel safety grab bars with 1-1/4" (32mm) standoff, 1-1/4" diameter - 1 x L-shaped 40" (1016mm) horizontal x 30" (762mm) vertical knurled stainless steel safety grab bars with 1-1/4" (32mm) standoff, 1-1/4" diameter	
Seats	Moulded left seat or right seat (fixed), 17" (432mm) x 24" (610mm)	Factory installed woodgrain phenolic seat, 16" (406mm) x 24" (610mm)
Floor	Textured	
Base	Reinforced shower base provides added strength to unit	
Other	Steel reinforcing plates at rear of unit complete with stainless steel bolts going all the way through with washer and nut on outside; plates are caulked and sealed with high quality silicone, factory installed stainless steel shower curtain rod, front drip lip, quality 2"/51 mm ABS drain with stainless steel strainer, self draining soap dishes/shelves	
Compliance Certification	Compliance Certifications meet or exceed Barrier Free B651 provincial codes for: - Newfoundland & Labrador, Nova Scotia, Prince Edward Island, New Brunswick, Ontario, Saskatchewan, Alberta - CAN/ULC - S102.2 - M88 Flame Spread FRP laminate rating - B45.5-11/IAPMO Z124-2011	
	The National Building Code is the model building code that forms the basis for all of the provincial building codes. Some jurisdictions create their own code based on the National Building Code, other jurisdictions have adopted the National Building Code often with supplementary laws or regulations to the requirements in the National Building Code.	
	Under the Building Code Act, the local municipality is the authority having jurisdiction for enforcing the Act and its Regulations, and the permit applicants should contact the appropriate local official with respect to any specific proposal or an existing building construction related matter.	

Product image and technical drawing may be shown with optional equipment. Can be customized with a wide range of accessories and options. This retail catalogue is for general information purposes only and may contain optional equipment and / or configurations. Please consult your wholesaler, sales associate or Longevity Acrylics Inc. to obtain current dimensions, specifications, guidelines, options and prices which are available through Longevity Acrylics Inc current Price Book. Dimensions of fixtures are nominal and may vary +/- 1/2" (12 mm) - Optional equipment, specifications and measurements are subject to change at manufacturers discretion.

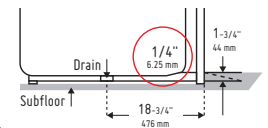
OPTIONS (Model#-"X" denotes that the model has options added + add option model code)

Model	Description	SC2366 OBC MOULDED	SC2366 OBC PHENOLIC
COLOURS			
Standard	White	X	X
LIGHTS			
DL-4LED-WH	4" LED Round Dome light factory installed, white trim	X	X
DL-4LED-BK	4" LED Round Dome light factory installed, black trim	X	X
DL-4LED-CH	4" LED Round Dome light factory installed, chrome trim	X	X
SEATS			
62-PA1452401	24" x 14-1/2" Adult Fold Down Seat RECTANGLE (White Padded, replaces standard woodgrain phenolic seat)		X
62-PHI452401	24" x 14-1/2" Adult Fold Down Seat RECTANGLE (White Phenolic, replaces standard woodgrain phenolic seat)		X
GRAB BARS			
DB-18-SK	Dependa-Bar™ 18"/46cm, Knurled factory installed (option eliminates barrier free compliance)	X	X
SHOWER DRAINS			
SERENITY DRAIN-BK	Round Serenity Brass Shower Drain Infinity Style, black	X	X
SERENITY DRAIN-CH	Round Serenity Brass Shower Drain Infinity Style, chrome	X	X
SYMPHONY DRAIN-BK	Round Symphony Brass Shower Drain Grate Style with removal hair trap, black	X	X
SYMPHONY DRAIN-CH	Round Symphony Brass Shower Drain Grate Style with removal hair trap, chrome	X	X
PVC-FR DRAIN	2" PVC fire rated shower drain	X	X
WATER STOPPER KIT			
WD-RUBBER	Grey Water Stopper Kit complete with Large Radius End Caps	X	X
SOAP DISHES			
SA16RSD	Factory installed stainless steel recessed soap dish for SC2366	X	X

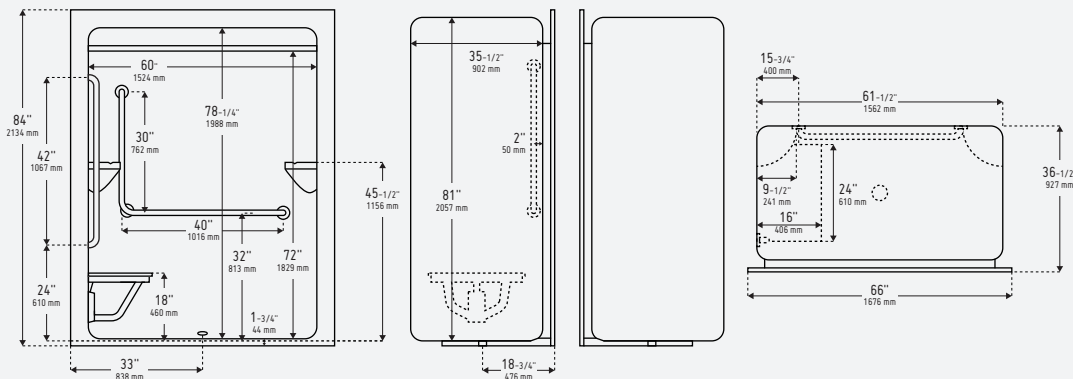
SC2366 OBC 2BAR MOULDED LS/RS



Detail of threshold recessed floor application. Beveled threshold is less than 13 mm from finished shower floor for wheelchair transition. Recessed application bring floor level with shower threshold or ramp up to shower threshold.



SC2366 OBC 2BAR PHENOLIC SEAT



Product image and technical drawing may be shown with optional equipment.
 One piece dimensions shown. For two and three piece shower and tubshower bathware units allow an extra 1-1/2" to the depth of the unit for the joint assembly.

66 po. Douche sans barrières
 Résistance et poids supérieurs conçus pour des applications institutionnelles et soins particuliers

SC2366 OBC 2BAR MOULDED LS/RS



66 po. Douche sans barrières
 Résistance et poids supérieurs conçus pour des applications institutionnelles et soins particuliers

SC2366 OBC 2BAR PHENOLIC SEAT



Dimensions h 84" x l 66" x p 36-1/2"

Hauteur du seuil 1-3/4"

Poids 230 lb / 104 kg
 (Le poids peut varier selon les options/configurations de l'unité)

Position du drain **Drain de centre**

Surface Surface d'acrylique haute qualité, non poreuse facile à nettoyer, sans germes ni résidus

Barres - 1 x 42" (1067mm) barres d'appui de sécurité moletées verticales en acier inoxydable avec entretoise de 1-1/4" (32mm), diamètre 1-1/4"
 - 1 x barre d'appui de sécurité moletée horizontale en forme de L de 40" (1016mm) x 30" (762mm) verticale en acier inoxydable avec entretoise de 1-1/4" (32mm), diamètre de 1-1/4"

Sièges Siège moulé de gauche ou droit (fixe), 17" (432mm) x 24" (610mm) | Siège phénolique à grain de bois installé en usine, 16" (406mm) x 24" (610mm)

Plancher Texturé

Base Base de douche renforcée pour solidifier l'unité

Autres Plaques de renfort en acier à l'arrière de l'unité avec boulons en acier inoxydable traversant entièrement avec rondelle et écrou à l'extérieur; les plaques sont calfeutrées et scellées avec du silicone de haute qualité, installé en usine, tringle à rideau de douche en acier inoxydable, rebord avant avec gouttière, drain ABS de qualité de 2"/51mm avec crépine en acier inoxydable, porte-savon/étagères autodrainants

Certification conformité

Les certifications de conformité respectent ou dépassent les codes provinciaux sans barrière B651 pour :
 - Terre-Neuve-et-Labrador, Nouvelle-Écosse, Île-du-Prince-Édouard, Nouveau-Brunswick, Ontario, Saskatchewan, Alberta
 - CAN/ULC - S102.2 - M88 Flame Spread FRP laminate rating
 - B45.5-11/IAPMO Z124-2011

Le Code national du bâtiment est le code modèle du bâtiment qui constitue la base de tous les codes du bâtiment provinciaux. Certaines juridictions créent leur propre code basé sur le Code national du bâtiment, d'autres ont adopté le national du bâtiment souvent avec des lois ou des règlements supplémentaires aux exigences du Code national du bâtiment.

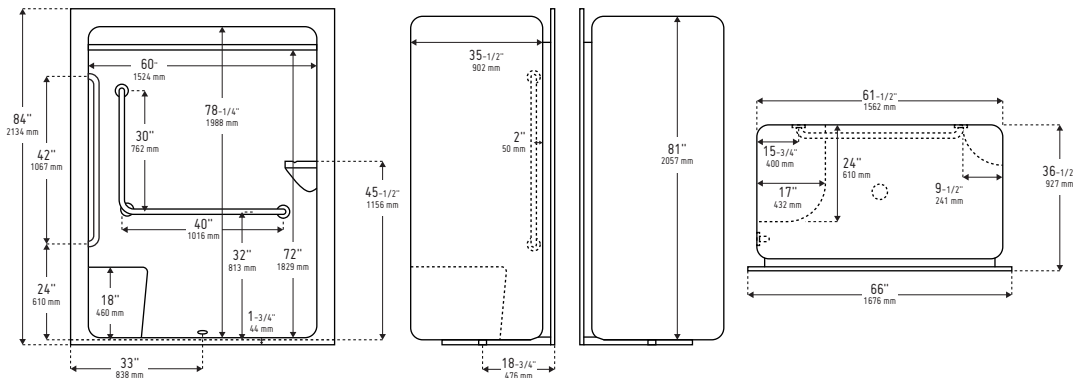
En vertu de la Loi sur le code du bâtiment, la municipalité locale est l'autorité compétente pour l'application de la Loi et de ses règlements, et les demandeurs de permis doivent communiquer avec le fonctionnaire local approprié concernant toute proposition spécifique ou toute question relative à la construction d'un bâtiment existant.

L'image du produit et le dessin technique peuvent être affichés avec l'équipement en option. Peut être personnalisé avec une large gamme d'accessoires et d'options. Ce catalogue de vente au détail est pour des fins d'informations générales et peut contenir des équipements et/ou des configurations optionnels. S'il vous plaît consulter votre fournisseur, associé aux ventes ou Longevity Acrylics Inc. pour obtenir les dimensions, les spécifications, les directives, les options et les prix courants qui sont disponibles à travers la liste de prix actuelle de Longevity Acrylics Inc. Les dimensions des appareils sont nominales et peuvent varier de +/- 1/2" (12 mm). Les équipements en option, les spécifications et les mesures sont susceptibles de changer à la discrétion du fabricant.

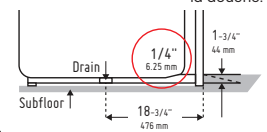
OPTIONS (Modèle#-"X" démontre que ce modèle comporte des options ajoutées + ajouter le code du modèle d'option)

Modèle	Description	SC2366 OBC MOULDED	SC2366 OBC PHENOLIC
COULEURS			
Standard	Blanc	X	X
LUMIÈRES			
DL-4LED-WH	Lumière à dôme rond DEL de 4" installée en usine, blanc	X	X
DL-4LED-BK	Lumière à dôme rond DEL de 4" installée en usine, noir	X	X
DL-4LED-CH	Lumière à dôme rond DEL de 4" installée en usine, chrome	X	X
SIÈGES			
62-PAI452401	Siège RECTANGULAIRE pliable pour adulte de 24" x 14-1/2" (cousiné blanc, remplace le siège phénolique à grain de bois standard)		X
62-PHI452401	Siège RECTANGULAIRE pliable pour adulte de 24" x 14-1/2" (phénolique blanc, remplace le siège phénolique à grain de bois standard)		X
BARRES D'APPUI			
DB-18-SK	Dependa-Bar™ de 18"/46cm, moletée, installée en usine (l'option élimine la conformité sans barrières)	X	X
DRAINS DE DOUCHE			
SERENITY DRAIN-BK	Drain de douche rond Serenity en laiton style Infinity, noir	X	X
SERENITY DRAIN-CH	Drain de douche rond Serenity en laiton style Infinity, chrome	X	X
SYMPHONY DRAIN-BK	Drain de douche rond Symphony en laiton style grille avec trappe à cheveux amovible, noir	X	X
SYMPHONY DRAIN-CH	Drain de douche rond Symphony en laiton style grille avec trappe à cheveux amovible, chrome	X	X
PVC-FR DRAIN	Drain de douche PVC de 2" résistant au feu	X	X
KIT DE BARRIÈRE D'EAU			
WD-RUBBER	Kit de barrière d'eau gris avec embouts de grand rayon	X	X
SOAP DISHES			
SAI6RSD	Porte-savon en acier inoxydable encastré pour SC2366 installé en usine	X	X

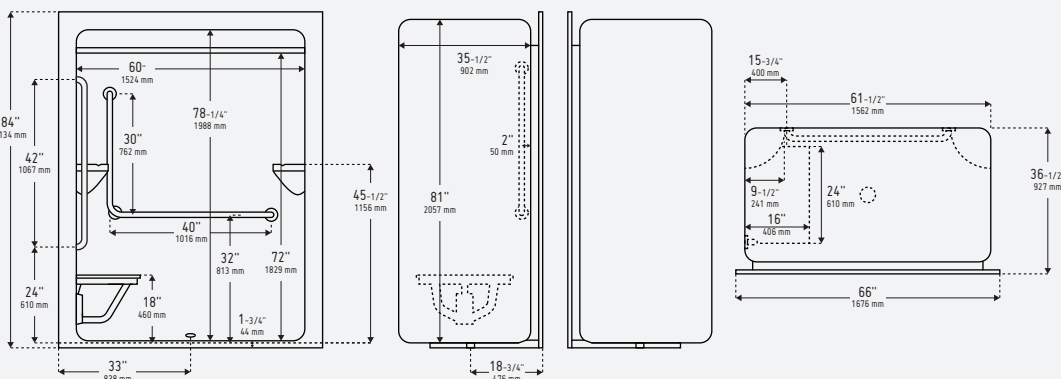
SC2366 OBC 2BAR MOULDED LS/RS



Détail de l'application pour seuil de plancher encastré. Le seuil biseauté est inférieur à 13 mm du plancher de douche fini pour la transition en fauteuil roulant. Application en retrait amène le plancher au niveau avec le seuil de douche ou s'élève au seuil de la douche.

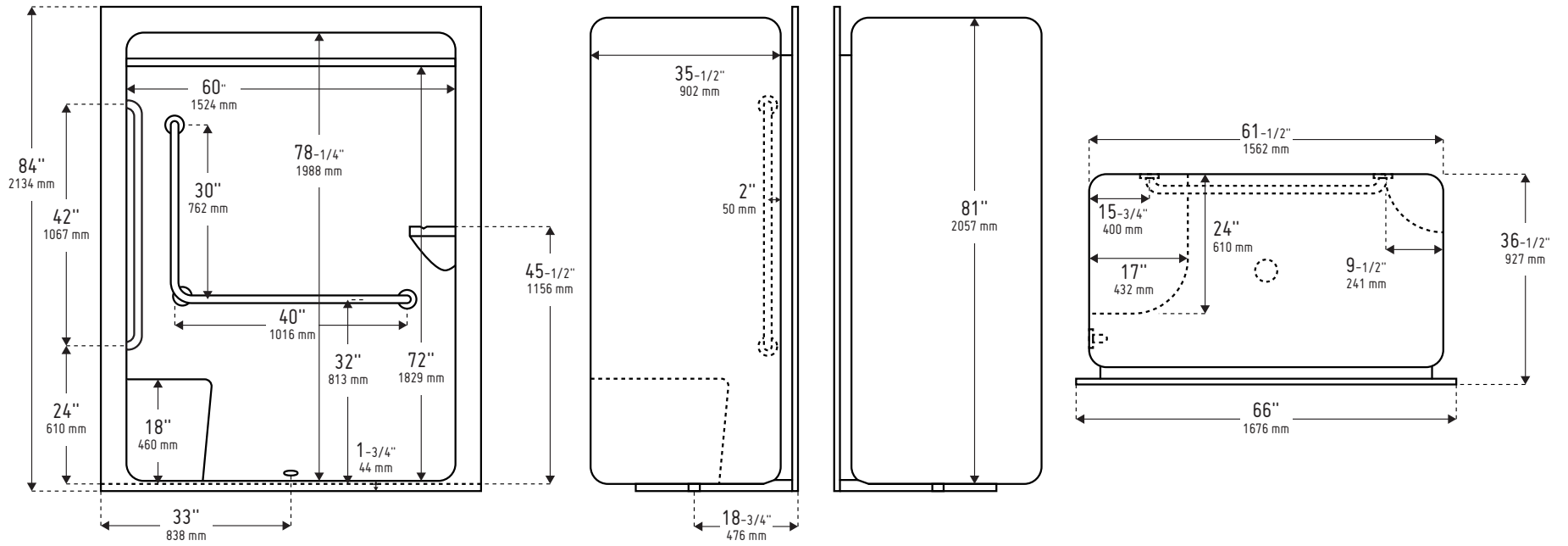


SC2366 OBC 2BAR PHENOLIC SEAT



L'image du produit et le dessin technique peuvent être affichés avec l'équipement en option.

Dimensions d'unité 1 pièce illustrées. Pour les douches et baignoires-douches en deux et trois pièces, prévoyez 1-1/2" supplémentaire à la profondeur de l'unité pour l'assemblage du joint.

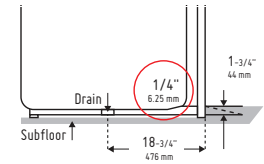


Compliance Certifications meet or exceed the following specifications:

- Ontario Building Code 3.8.3.13 Division B/ effective January 1, 2020
- CAN/ULC - S102.2 - M88 Flame Spread FRP laminate rating
- B45.5-11/IAPMO Z124-2011



Detail of threshold recessed floor application

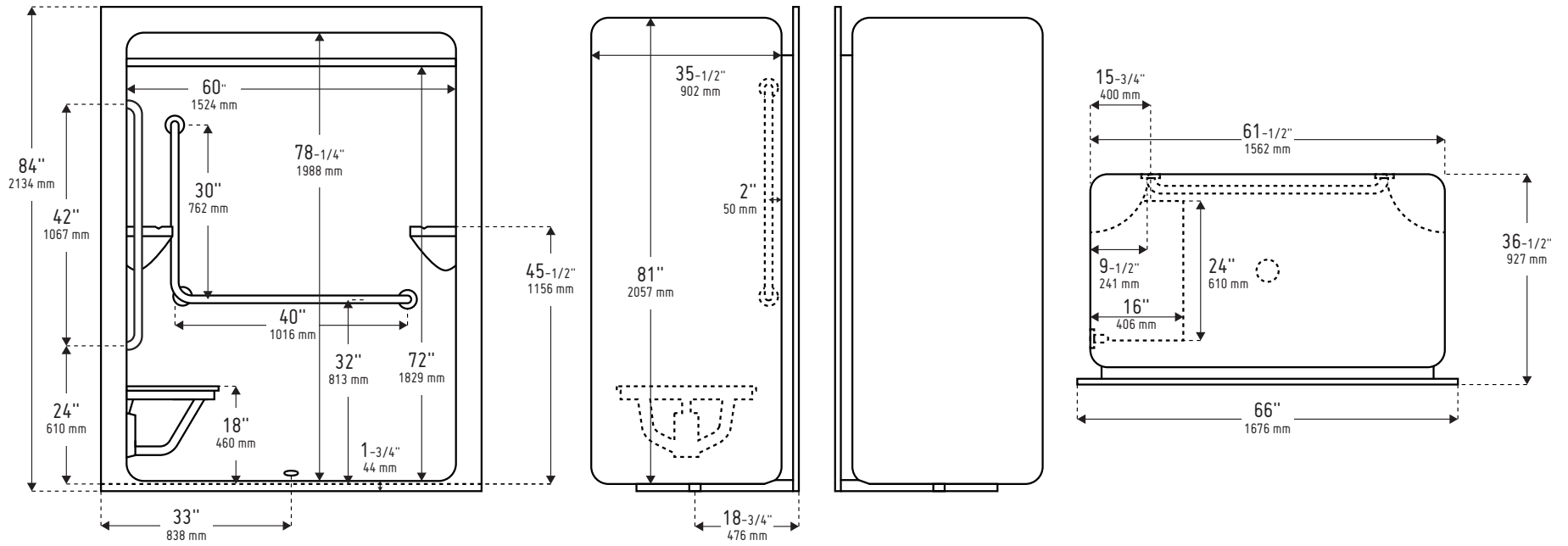


LONGEVITY		
Department ACRYLIC	Reference / Job Location	
Name SC2366 OBC 2BAR MOULDED LS/RS		
Drawing by IAN MCLEAN	Scale NTS	DWG No.
Date	Revision	

APPROVAL
Engineering Firm
Engineer Signature Approval
Customer Signature of Approval
Date

DRAWING SUBJECT TO ENGINEERS APPROVAL

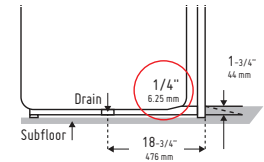
Every effort has been made to offer the most current, correct, and clearly expressed information possible. Nevertheless, inadvertent errors in information may occur. Longevity Acrylics Inc. disclaims any responsibility for errors and accuracy of the information that may be contained in its documents or web pages. Longevity Acrylics Inc. makes no warranties or representations whatsoever regarding the quality, content, completeness, suitability, adequacy, sequence, accuracy or timeliness of such information and data.



- Compliance Certifications meet or exceed the following specifications:
- Ontario Building Code 3.8.3.13 Division B/ effective January 1, 2020
 - CAN/ULC - S102.2 - M88 Flame Spread FRP laminate rating
 - B45.5-11/IAPMO Z124-2011



Detail of threshold recessed floor application



LONGEVITY

Department ACRYLIC	Reference / Job Location	
Name SC2366 OBC 2BAR PHENOLIC SEAT		
Drawing by IAN MCLEAN	Scale NTS	DWG No.
Date	Revision	

APPROVAL

Engineering Firm
Engineer Signature Approval
Customer Signature of Approval
Date

DRAWING SUBJECT TO ENGINEERS APPROVAL

Every effort has been made to offer the most current, correct, and clearly expressed information possible. Nevertheless, inadvertent errors in information may occur. Longevity Acrylics Inc. disclaims any responsibility for errors and accuracy of the information that may be contained in its documents or web pages. Longevity Acrylics Inc. makes no warranties or representations whatsoever regarding the quality, content, completeness, suitability, adequacy, sequence, accuracy or timeliness of such information and data.