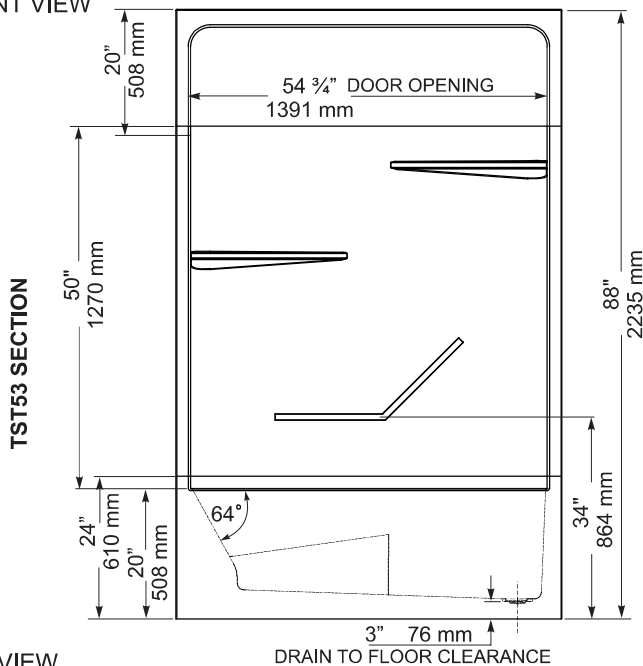
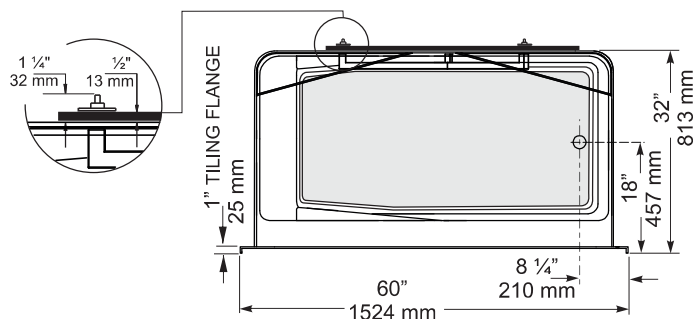




FRONT VIEW



TOP VIEW



TST53L/R

Soaker

Size: 60" x 32" x 88"  
1524 mm x 813 mm x 2235 mm

\* Left or Right is determined by plumbing

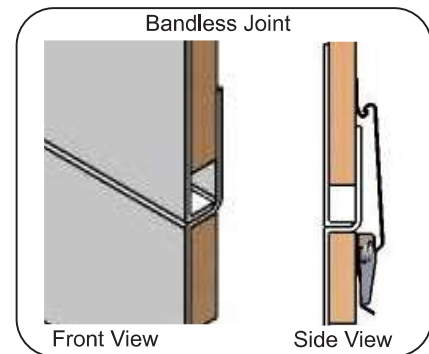
### PRODUCT FEATURES & BENEFITS

#### Soaker

- Vacuum formed acrylic reinforced with fiberglass
- Scratch, stain and fade resistant high gloss finish
- 20" threshold height, 2 generous shelves
- Colour coordinated powder coated factory installed stainless steel 20" x 20" angled grab bar
- Built in 1" tile flange on 2 sides
- Patterned bottom

#### Optional Accessories

- Door(s) - Refer to price book / website for coordinating shower door options
- Dome light
- Curtain rod



### GENERAL SPECIFICATIONS

Average Weight	179 lb	81 kg
Bathing Well at bottom	23" x 47"	584 mm x 1194 mm
Capacity Drain to Overflow		230 litres
Water Depth Drain to Overflow	13"	330 mm
Drain Opening (dia.)	2"	51 mm
Overflow Opening (dia.)	2 1/2"	64 mm
Drain to Floor Clearance	3"	76 mm

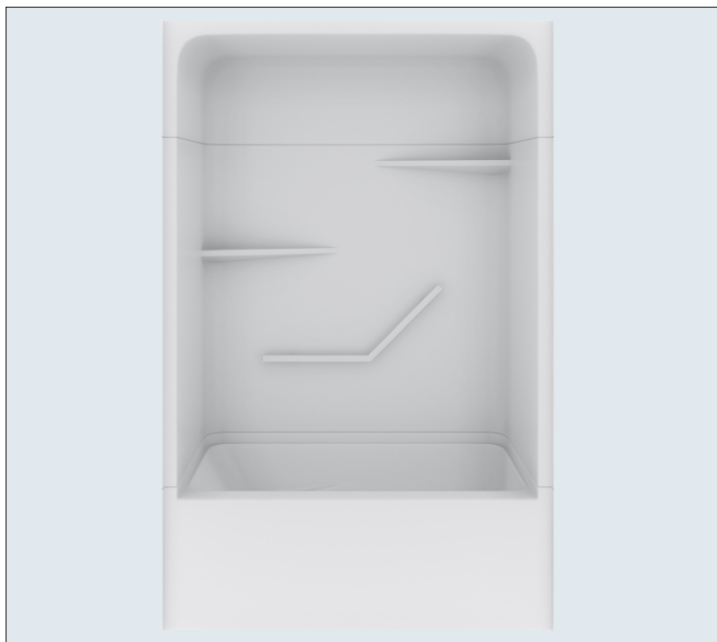
**NOTES:** Please confirm measurements on actual product to ensure proper identification. Unit to be installed on the floor supported by the 3 feet. Shim if required to level the bathtub for adequate drainage. Refer to installation instructions for additional information.

**IMPORTANT:** Dimensions of fixtures are nominal and may vary ±1/4" (6 mm). Weight may vary ± 5 lb (2.3 kg). Drawing is not to scale. These measurements are subject to change at manufacturer's discretion.

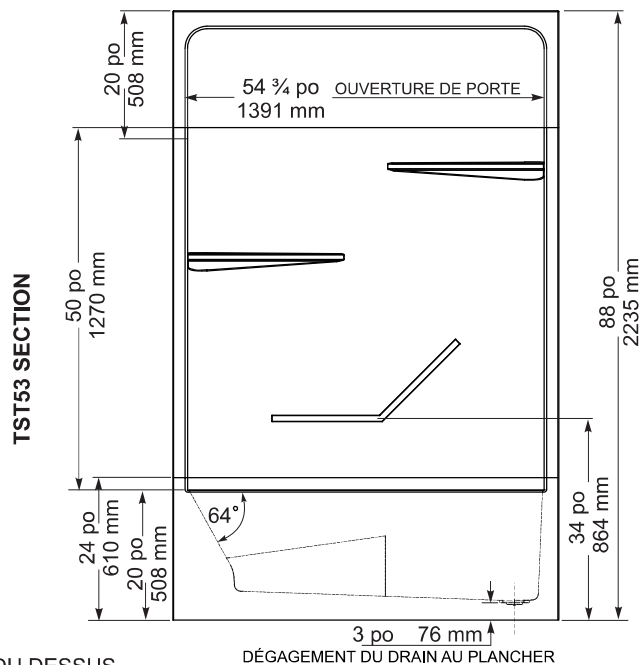
#### Compliance Certifications -

- Meets or Exceeds the following Specifications:**
- CAN/CSA - B45 Series

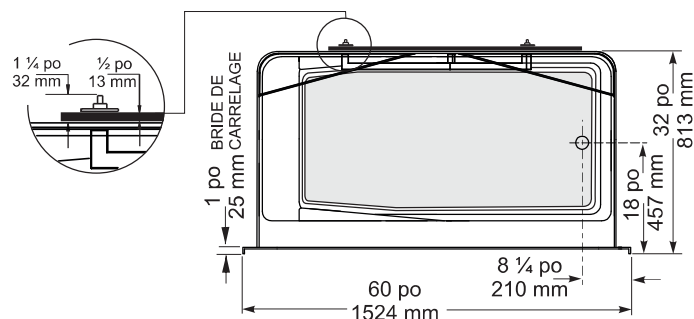




VUE DE DEVANT



VUE DU DESSUS



TST53L/R	Baignoire de détente
Taille: 60 po x 32 po x 88 po 1524 mm x 813 mm x 2235 mm	

\* La gauche ou la droite dépendent de l'emplacement de la plomberie

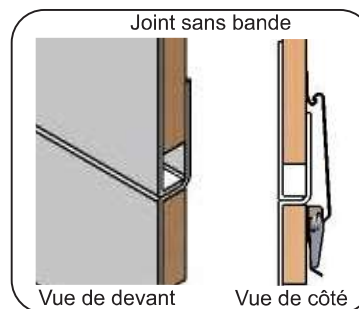
### CARACTÉRISTIQUES ET AVANTAGES DES PRODUITS

#### ☐ Baignoire de détente

- Acrylique formé solide et renforcé de fibre de verre
- Fini très lustré résistant aux rayures, aux taches et à la décoloration
- 20 pouces de hauteur de seuil, 2 étagères généreuses
- Couleur coordonnée poudre recouvert acier inoxydable installé en usine barre d'appui inclinée de 20 po x 20 po
- Ce bain comporte une bride de fixation de 1 po. pour pose de céramique sur 2 côtés
- Fond à motifs

#### ☐ Accessoires Optionnels

- Porte(s) - Se reporter à la liste de prix/au site Web pour la coordination des options de porte de douche
- Éclairage de dôme
- Tringle à rideau



### SPÉCIFICATIONS GÉNÉRALES

Poids moyen	179 lb	81 kg
Partie baignoire au bas	23 po x 47 po	584 mm x 1194 mm
Capacité jusqu'au niveau du trop-plein		230 litres
Profondeur d'eau entre l'orifice d'évacuation et le trop-plein	13 po	330 mm
Diamètre du drain	2 po	51 mm
Diamètre du trop-plein	2 1/2 po	64 mm
Dégagement du drain au plancher	3 po	76 mm

**NOTES:** S'il vous plaît confirmer les dimensions actuels de votre produit pour garantir une identification correct. Unité doit être installée sur le plancher soutenue par les 3 pattes. Caler si requis pour que la baignoire soit à niveau et obtenir un drainage approprié. Consulter les directives d'installations pour obtenir plus de renseignements.

**IMPORTANT :** Les dimensions des appareils sont nominales et peuvent varier de ± 1/4 po (6 mm). Le poids varie de +/- 5 lb (2,3 kg). Le dessin n'est pas à l'échelle. Ces dimensions peuvent être changées à la discrétion du fabricant.

**Attestations de conformité - Se conforme aux spécifications suivantes ou les dépasse :**

- CAN/CSA - Série B45

