

# MOEN®

INS10466A - 10/18



INS10466A

## Please Contact Moen First

For Installation Help, Missing or Replacement Parts

(USA)

1-800-BUY-MOEN (1-800-289-6636)

WWW.MOEN.COM

(Canada)

1-800-465-6130

WWW.MOEN.CA

## Por favor, contáctese primero con Moen

Para obtener ayuda de instalación, piezas faltantes o de recambio

011 52 (800) 718-4345

WWW.MOEN.MX

## Veillez d'abord contacter Moen

En cas de problèmes avec l'installation, ou pour obtenir toute pièce manquante ou de rechange

1-800-465-6130

WWW.MOEN.CA

### HELPFUL TOOLS

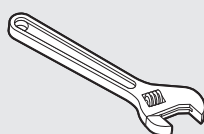
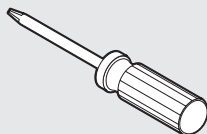
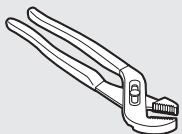
For safety and ease of faucet replacement, Moen recommends the use of these helpful tools.



Sealant  
Sellador  
Mastic



Thread seal tape  
Cinta para sellar roscas  
Ruban pour joints filetés



### HERRAMIENTAS ÚTILES

Para que el cambio de la llave sea fácil y seguro, Moen le recomienda usar estas útiles herramientas.

### OUTILS UTILES

Par mesure de sécurité et pour faciliter l'installation, Moen suggère l'utilisation des outils suivants.

### Icon Legend/Leyenda de Iconos/ Légende des icônes



Above sink  
Encima del lavabo  
Au-dessus de l'évier



Below sink  
Debajo del fregadero  
Sous l'évier

## ONE-HANDLE LAVATORY FAUCET

## MEZCLADORA MONOMANDO PARA LAVABO

## ROBINET DE LAVABO À UNE POIGNÉE

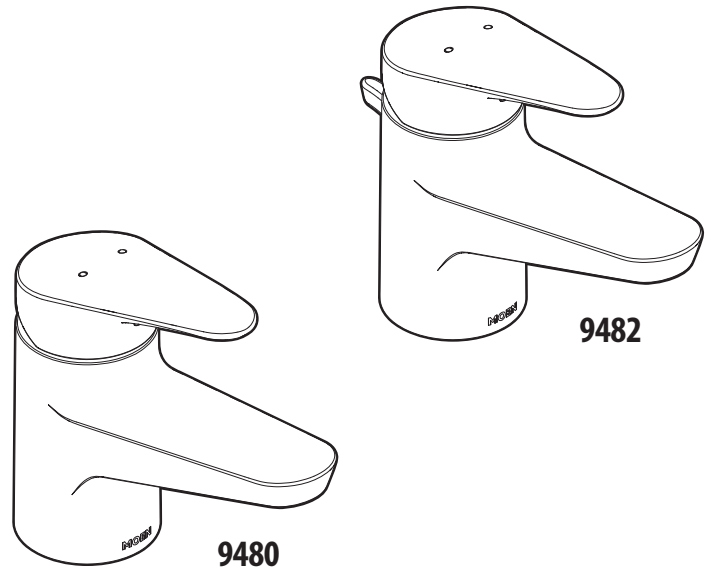


Image is for reference only  
(Style varies by model)

La imagen es sólo como referencia  
(El estilo varía por el modelo)

Cette image n'est offerte qu'à titre indicatif seulement  
(Le style varie selon le modèle)

**Record Purchased Model Number:  
Registro del número de modelo comprado:  
Consigner ici le numéro du modèle acheté :**

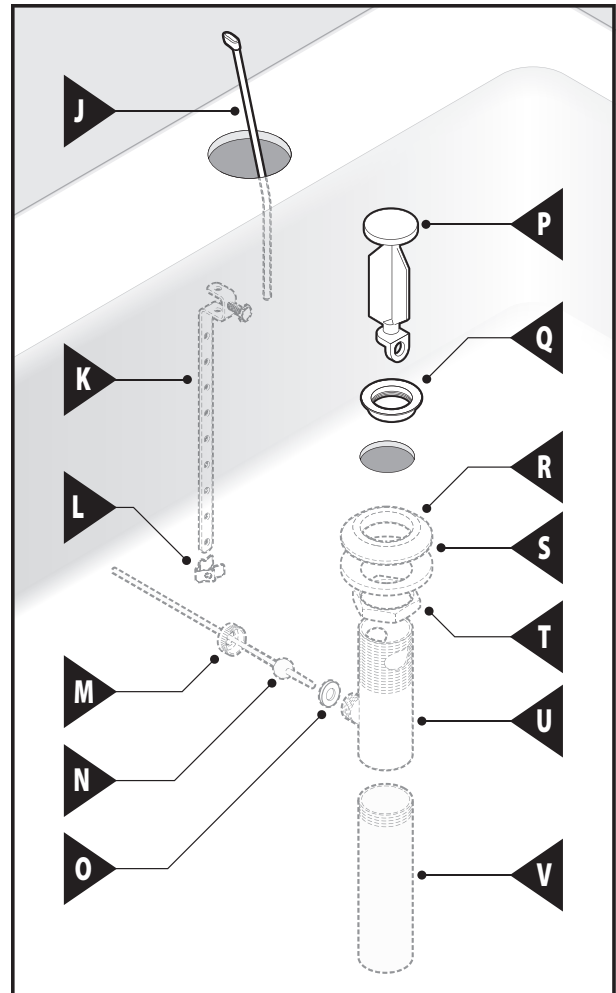
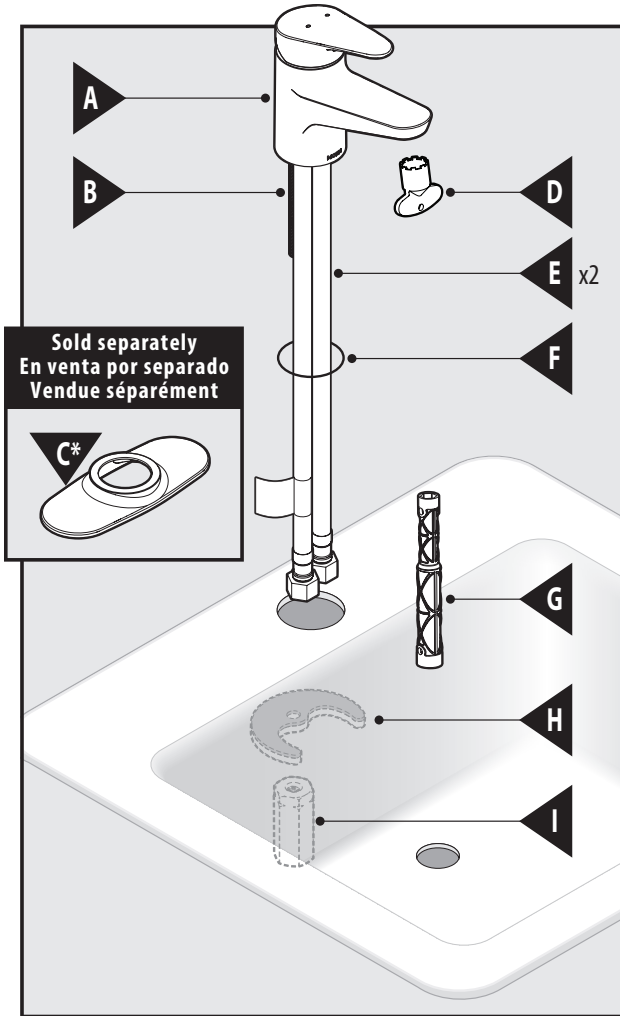
(Save instruction sheet for future reference)  
(Guarde la hoja de instrucciones para futura referencia)  
(Garder ces directives pour référence ultérieure)

**Register Online:**

**Regístrese en línea:**

**S'enregistrer en ligne :**

[www.moen.com/product-registration](http://www.moen.com/product-registration)



## Parts List

- |                             |                   |
|-----------------------------|-------------------|
| A. Faucet Body              | M. Pivot Rod Nut  |
| B. Mounting Shank           | N. Pivot Rod      |
| C* Deck Plate               | O. Pivot Rod Seat |
| D. Aerator Tool             | P. Waste Plug     |
| E. Faucet Supply Lines (x2) | Q. Waste Seat     |
| F. Deck O-ring              | R. Drain Gasket   |
| G. Mounting Tool            | S. Drain Washer   |
| H. Mounting Bracket         | T. Drain Nut      |
| I. Mounting Nut             | U. Drain Body     |
| J. Lift Rod                 | V. Tail Piece     |
| K. Lift Rod Strap           |                   |
| L. Pivot Rod Clip           | * Sold separately |

## Lista de piezas

- |   |   |
|---|---|
| A. Cuerpo de la mezcladora                    | K. Tirante de la barra de cierre vertical |
| B. Tubo roscado de montaje                    | L. Clip del pivote                        |
| C* Placa de cubierta                          | M. Tuerca del pivote                      |
| D. Herramienta del aireador                   | N. Pivote                                 |
| E. Líneas de suministro de la mezcladora (x2) | O. Asiento del pivote                     |
| F. Anillo de caucho de cubierta               | P. Tapón del desagüe                      |
| G. Herramienta de montaje                     | Q. Asiento del desagüe                    |
| H. Ménsula de montaje                         | R. Empaque del desagüe                    |
| I. Tuerca de montaje                          | S. Arandela del desagüe                   |
| J. Barra de cierre vertical                   | T. Tuerca del desagüe                     |
|   | U. Cuerpo del desagüe                     |
|   | V. Sección final                          |
|   | * En venta por separado                   |

## Liste des pièces

- |   |                                   |
|---|-----------------------------------|
| A. Corps du robinet                       | M. Écrou de la tige de pivotement |
| B. Tige de montage                        | N. Tige de pivotement             |
| C* Plaque de plateforme                   | O. Siège de la tige de pivotement |
| D. Outil pour aérateur                    | P. Bouchon de bonde               |
| E. Conduite d'alimentation du robinet (2) | Q. Siège de bonde                 |
| F. Joint torique de la plateforme         | R. Joint d'étanchéité de bonde    |
| G. Outil de montage                       | S. Rondelle de bonde              |
| H. Support de montage                     | T. Écrou de bonde                 |
| I. Écrou de montage                       | U. Corps de la bonde              |
| J. Tige de levage                         | V. About                          |
| K. Bride de la tige de levage             |                                   |
| L. Bride de la tige de pivotement         | * Vendue séparément               |



### CAUTION — TIPS FOR REMOVAL OF OLD FAUCET:

Always turn water supply OFF before removing existing faucet or disassembling the valve. Open faucet handle to relieve water pressure and ensure that complete water shut-off has been accomplished.



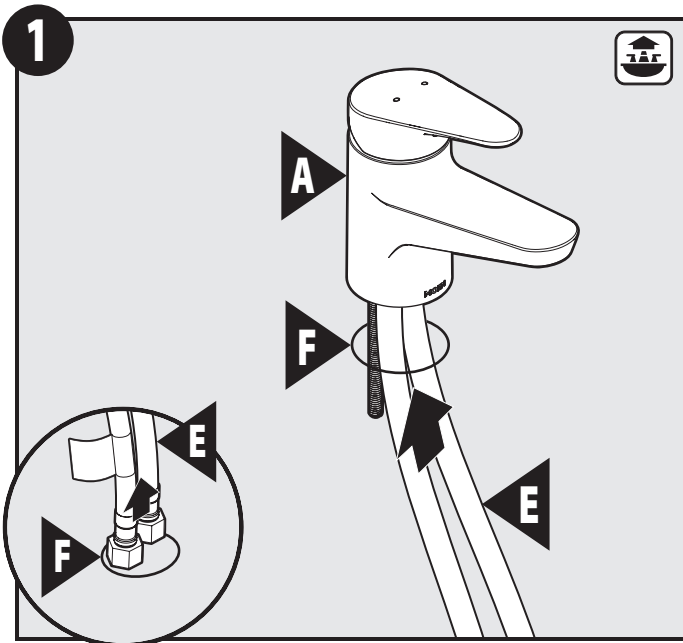
### PRECAUCIÓN — CONSEJOS PARA CAMBIAR LA VIEJA MEZCLADORA:

Siempre CIERRE la toma de agua antes de quitar la llave existente o desmontar la válvula. Abra la llave para liberar la presión, y asegúrese de que esté bien cerrada el agua.



### ATTENTION — SUGGESTIONS POUR ENLEVER L'ANCIEN ROBINET:

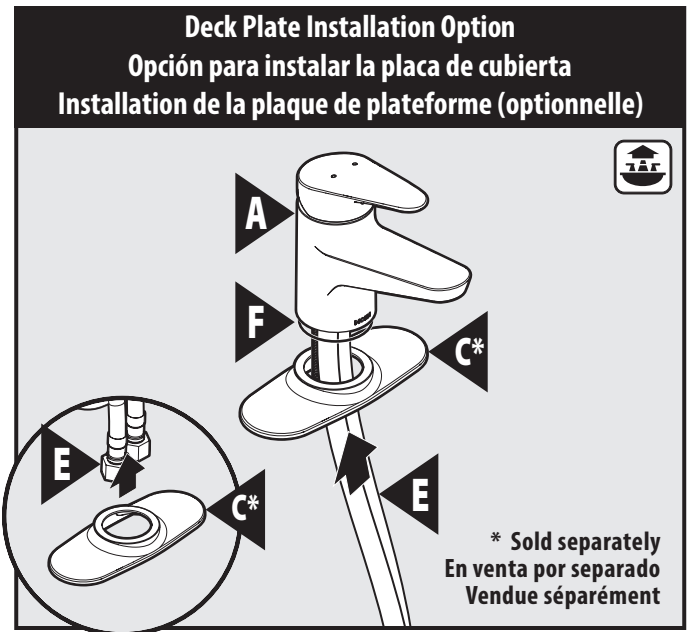
Toujours couper l'alimentation en eau avant d'enlever ou de démonter le robinet. Ouvrir le robinet pour libérer la pression d'eau et pour s'assurer que l'alimentation en eau a bien été coupée.



Install Deck O-ring (F) over Faucet Supply Lines (E) onto Faucet body (A).

Instale el anillo de caucho de cubierta (F) por encima de las líneas de suministro de la mezcladora (E) y sobre el cuerpo de la mezcladora (A).

Faire glisser le joint torique de la plateforme (F) sur les conduites d'alimentation du robinet (E), jusqu'au corps du robinet (A).



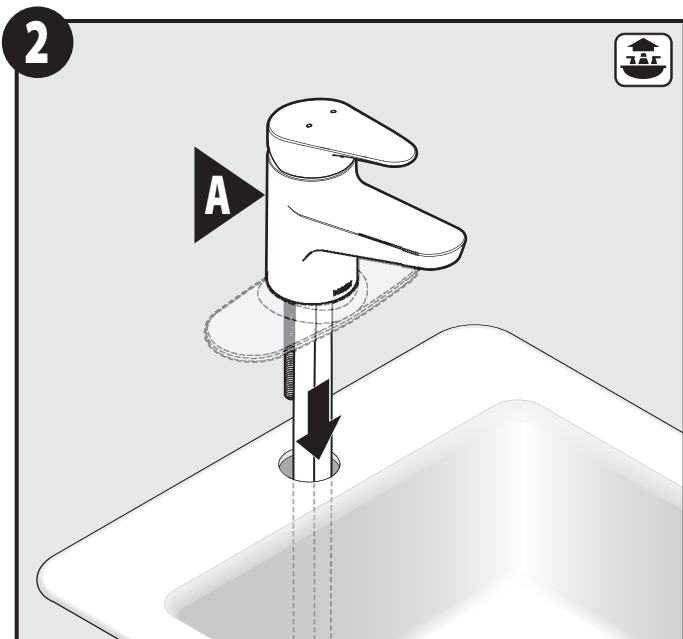
**Deck Plate Installation Option**  
**Opción para instalar la placa de cubierta**  
**Installation de la plaque de plateforme (optionnelle)**

\* Sold separately  
 En venta por separado  
 Vendue séparément

**Deck Plate Installation Option:** With Deck O-ring (F) installed, install Deck Plate (C\*) (sold separately) onto Faucet Supply Lines (E) to Faucet Body (A).

**Opción para instalar la placa de cubierta:** Una vez instalado el anillo de caucho de cubierta (F), instale la placa de cubierta (C\*) (en venta por separado) por encima de las líneas de suministro de la mezcladora (E) y sobre el cuerpo de la mezcladora (A).

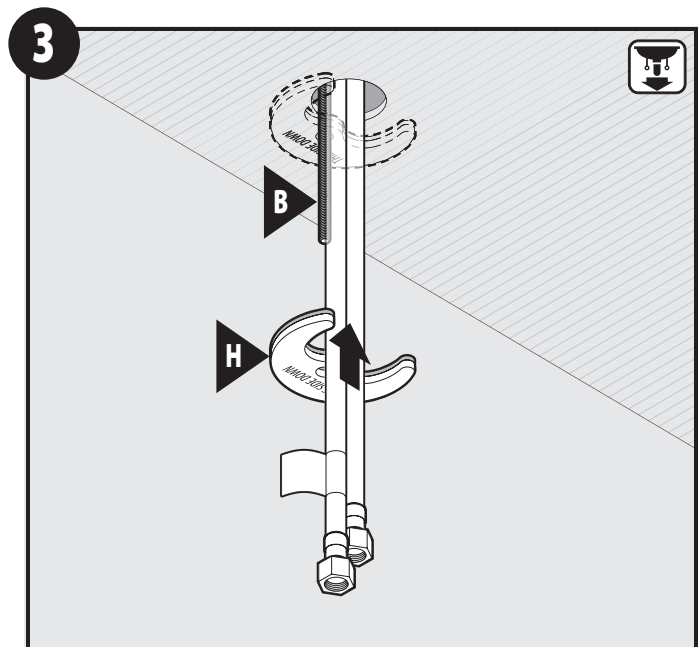
**Installation de la plaque de plateforme (optionnelle) :** Lorsque le joint torique de plateforme (F) est installé, faire glisser la plaque de plateforme (C\*) (vendue séparément) sur les conduites d'alimentation du robinet (E), jusqu'au corps du robinet (A).



Install Faucet Body (A) into sink opening.

Instale el cuerpo de la mezcladora (A) en la abertura en el fregadero.

Insérer le corps du robinet (A) dans l'ouverture de l'évier.

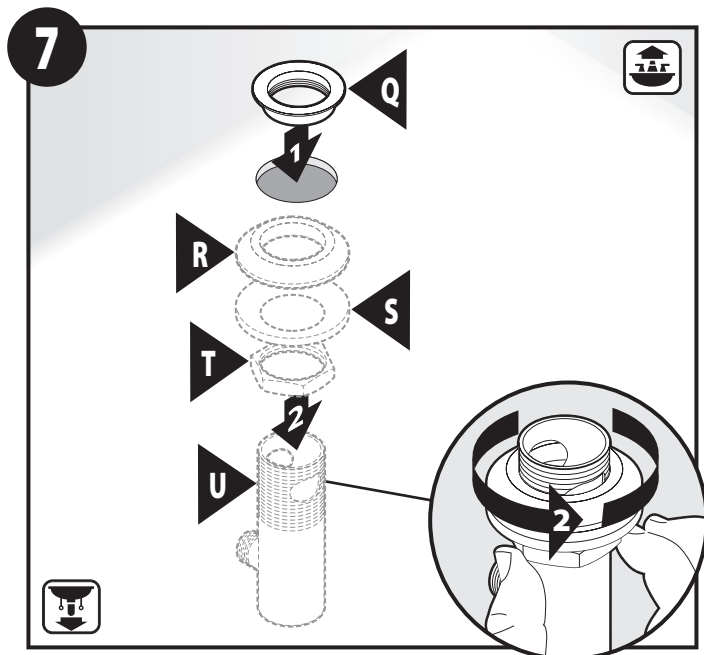


Install Mounting Bracket (H) with Rubber side up onto Mounting Shank (B).

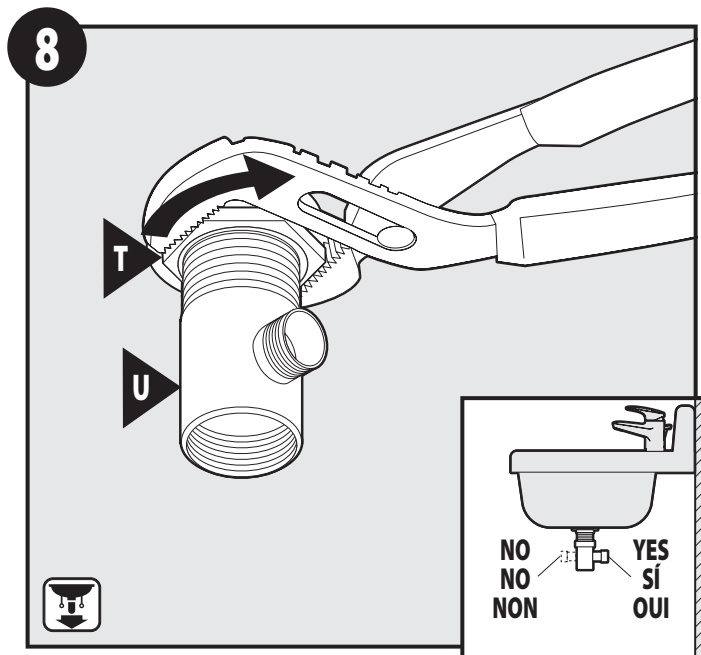
Instale la ménsula de montaje (H) con el lado de caucho hacia arriba sobre el tubo roscado de montaje (B).

Installer le support de montage (H) en orientant le côté en caoutchouc vers le haut sur la tige de montage (B).





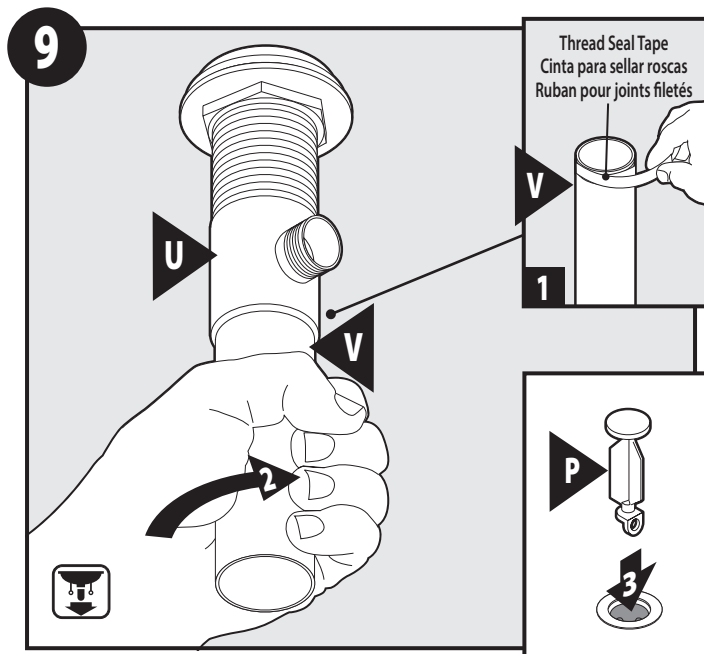
1. Insert Drain Seat (Q) into sink drain opening. Assemble Drain Gasket (R), Washer (S) and Drain Nut (T) to Drain Body (U).
  2. Hand tighten Drain Nut (T).
1. Inserte el asiento del desagüe (Q) en la abertura en el fregadero. Arme el empaque del desagüe (R), la arandela (S) y la tuerca del desagüe (N) sobre el cuerpo del desagüe (U).
  2. Apriete a mano la tuerca del desagüe (T).
1. Insérer le siège de bonde (Q) dans l'ouverture de bonde de l'évier. Assembler le joint d'étanchéité de bonde (R), la rondelle (S) et l'écrou de bonde (T) sur le corps de bonde (U).
  2. Serrer à la main l'écrou de bonde (T).



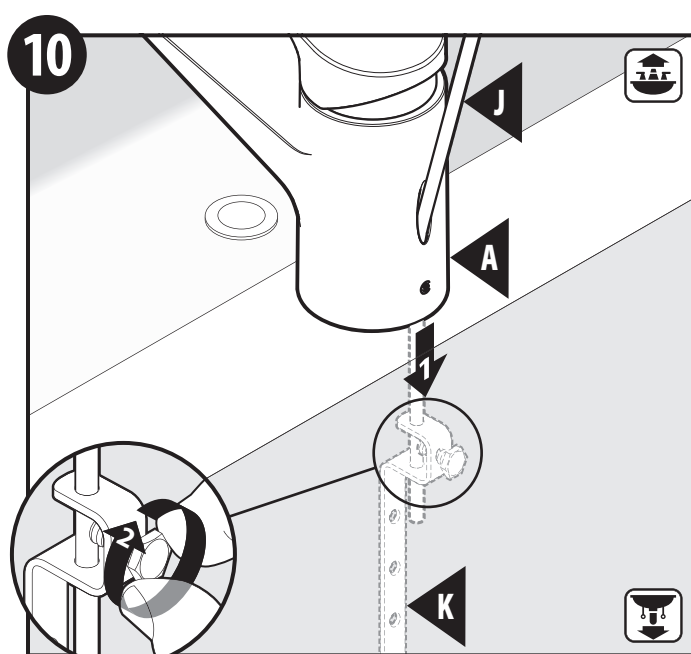
Using an adjustable wrench or channel locks, tighten Drain Nut (T). Ensure opening of Drain Body (U) is facing the back of the sink.

Con una llave o pinzas ajustables, apriete la tuerca del desagüe (T). Asegúrese de que la abertura del cuerpo del desagüe (U) esté enfrentando la parte de atrás del fregadero.

À l'aide d'une clé anglaise ou d'une pince multiprise, serrer l'écrou de bonde (T). S'assurer que l'ouverture du corps de bonde (U) est orientée vers l'arrière de l'évier.



1. Apply thread seal tape to threads on Tail Piece (V).
  2. Install Tail Piece (V) to Drain Body (U) and hand tighten.
  3. Insert Drain Plug (P) into drain opening.
1. Aplique cinta para sellar roscas a las roscas de la sección final (V).
  2. Instale la sección final (V) en el cuerpo del desagüe (U) y apriete a mano.
  3. Inserte el tapón del desagüe (P) en la abertura del desagüe.
1. Appliquer un ruban pour joints filetés sur les filetages de l'about (V).
  2. Fixer l'about (V) au corps de bonde (U) et serrer à la main.
  3. Insérer le bouchon de bonde (P) dans l'ouverture du drain.



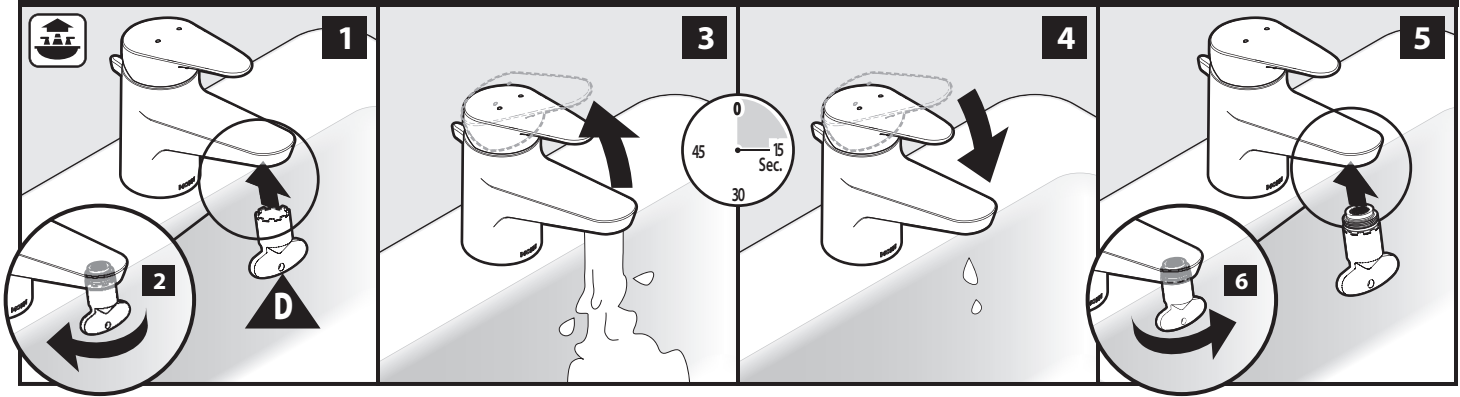
1. Insert Lift Rod (J) into opening of Faucet Body (A), and into Lift Rod Strap (K).
  2. Finger tight Lift Rod Strap bolt.
1. Inserte la barra de cierre vertical (J) en la abertura en el cuerpo de la mezcladora (A), y en el tirante de la barra de cierre vertical (K).
  2. Apriete a mano el perno del tirante de la barra de cierre vertical.
1. Insérer le tige de levage (J) dans l'ouverture du corps du robinet (A) et la bride de la tige de levage (K).
  2. Serrer à la main le boulon de la bride de la tige de levage.







To flush debris from the plumbing system: / Para eliminar los escombros del sistema de cañerías: / Pour évacuer les débris de la plomberie :



**Moen Limited Lifetime Warranty**

**Moen le otorga Garantía limitada de por vida**

**Garantie à vie limitée de Moen**

Moen products have been manufactured under the highest standards of quality and workmanship. Moen warrants to the original consumer purchaser for as long as the original consumer purchaser owns their home (the "Warranty Period" for homeowners), that this faucet will be leak- and drip-free during normal use and all parts and finishes of this faucet will be free from defects in material and manufacturing workmanship. All other purchasers (including purchasers for industrial, commercial and business use) are warranted for a period of 5 years from the original date of purchase (the "Warranty Period" for non-homeowners).

If this faucet should ever develop a leak or drip during the Warranty Period, Moen will FREE OF CHARGE provide the parts necessary to put the faucet back in good working condition and will replace FREE OF CHARGE any part or finish that proves defective in material and manufacturing workmanship, under normal installation, use and service. Replacement parts may be obtained by calling 1-800-289-6636 (Canada 1-800-465-6130), or by writing to the address shown. Proof of purchase (original sales receipt) from the original consumer purchaser must accompany all warranty claims. Defects or damage caused by the use of other than genuine Moen parts is not covered by this warranty. This warranty is applicable only to faucets purchased after December, 1995 and shall be effective from the date of purchase as shown on purchaser's receipt.

This warranty is extensive in that it covers replacement of all defective parts and finishes. However, damage due to installation error, product abuse, product misuse, or use of cleaners containing abrasives, alcohol or other organic solvents, whether performed by a contractor, service company, or yourself, are excluded from this warranty. Moen will not be responsible for labor charges and/or damage incurred in installation, repair or replacement, nor for any indirect, incidental or consequential damages, losses, injury or costs of any nature relating to this faucet. Except as provided by law, this warranty is in lieu of and excludes all other warranties, conditions and guarantees, whether expressed or implied, statutory or otherwise, including without restriction those of merchantability or of fitness for use.

Some states, provinces and nations do not allow the exclusion or limitation of incidental or consequential damages, so the above limitations or exclusions may not apply to you. This warranty gives you specific legal rights and you may also have other rights which vary from state to state, province to province, nation to nation. Moen will advise you of the procedure to follow in making warranty claims. Simply write to Moen Incorporated using the address below. Explain the defect and include proof of purchase and your name, address, area code and telephone number.

Los productos Moen son fabricados bajo las más estrictas normas de calidad y mano de obra. Moen le garantiza al comprador original que durante el tiempo que la tenga su casa (el "periodo de garantía", para los propietarios), esta llave no tendrá ni goteras ni fugas durante el uso normal, y que todas las piezas y acabados estarán libres de defectos en material y mano de obra. Asimismo, a todos nuestros otros consumidores (industriales, comerciales y empresariales), les otorgamos 5 años de garantía a partir de la fecha original de compra (el "periodo de garantía" para usos no domésticos).

Si en esta llave mezcladora se llegara a producir alguna fuga o gotera durante el periodo de garantía, Moen le proporcionará SIN COSTO ALGUNO las piezas necesarias para que vuelva a funcionar en perfectas condiciones y reemplazará también SIN COSTO para usted, cualquier pieza o acabado que pudiera tener algún defecto en la fabricación o mano de obra, bajo condiciones normales de instalación, uso y servicio. Las piezas de repuesto se pueden obtener llamando en la República Mexicana al 01-800-718-4345 o si escribe en la dirección que aparece aquí. Para que el comprador original pueda hacer efectiva la garantía, cualquier reclamación deberá ir acompañada por el comprobante de compra (nota de venta original). La garantía no cubre los defectos o daños causados por el uso de otras partes que no sean piezas originales Moen. Esta garantía es aplicable solo para las llaves compradas después de diciembre de 1995, y entrará en vigencia a partir de la fecha que aparece en la nota de compra.

Esta garantía es amplia en el sentido que cubre el reemplazo de todas las partes y acabados defectuosos. Sin embargo, se excluyen de esta garantía los daños causados por un error de instalación, abuso del producto, mal uso del mismo, o uso de limpiadores que contengan abrasivos, alcohol u otros solventes orgánicos, ya sea por parte del contratista, compañía de servicio o usted mismo. Moen no se hace tampoco responsable por los gastos de mano de obra ni por los daños incurridos en la instalación, reparación o sustitución, ni por ningún daño indirecto, directo o consecutivo, ni por pérdidas, lesiones o costos de alguna otra índole relacionados con esta llave. A menos que lo estipule la ley, esta garantía reemplaza y excluye cualquier otra garantía y condiciones, ya sea expresas o implícitas, establecidas por la ley o de otra manera, incluyendo sin restricción aquellas en que el producto se encuentra en condiciones aptas para la venta o es adecuada al uso específico para el cual fue adquirido.

Algunos estados, provincias y naciones no permiten la exclusión o limitación de los daños incidentales o consecuentes, de modo que las limitaciones o exclusiones mencionadas pueden no ser aplicables a usted. Esta garantía le otorga derechos legales específicos y usted puede también tener otros derechos que cambian de un estado a otro o de una provincia o nación a otra. Moen lo asesorará en el procedimiento a seguir para hacer válida esta garantía. Sencillamente escriba a Moen Incorporated utilizando la dirección que aparece a continuación. Explique el tipo de defecto e incluya comprobantes de compra, su nombre, dirección, código de área y número de teléfono.

Les produits Moen sont fabriqués selon les normes les plus élevées de qualité et de main-d'œuvre. Moen garantit à l'acheteur original, tant qu'il sera propriétaire de la maison (la « période de garantie » des propriétaires), que ce robinet sera libre de toute fuite pendant son usage normal et qu'aucune pièce et qu'aucun fini de ce robinet ne présenteront de défaut de matériel et de main-d'œuvre en usine. Tous les autres achats (y compris les achats à des fins industrielles, commerciales et d'affaires) sont garantis pendant cinq (5) ans à compter de la date d'achat originale (période de garantie commerciale).

Si ce robinet fuit ou dégorge durant la période de garantie, Moen s'engage à fournir GRATUITEMENT les pièces de rechange requises pour remettre le robinet en état de fonctionnement ainsi qu'à remplacer GRATUITEMENT toute pièce ou tout fini dont le matériel, la fabrication ou la main-d'œuvre, lors de l'installation, de l'usage et du service habituels, s'avèrent défectueux. On peut obtenir les pièces de rechange en composant le 1-800-465-6130 ou en écrivant à l'adresse indiquée ci-dessous. Le reçu de vente original de l'acheteur initial du robinet doit accompagner toute réclamation. Les défauts ou les dommages causés par l'utilisation de pièces non fournies par Moen ne sont pas couverts par cette garantie. Cette garantie s'applique uniquement aux robinets achetés après décembre 1995 et entre en vigueur à compter de la date d'achat indiquée sur le reçu de caisse du client.

Cette garantie s'étend aussi au remplacement de toute pièce ou de tout fini défectueux. Cependant, sont exclus de cette garantie, les dommages causés par une erreur d'installation, un abus du produit, une mauvaise utilisation du produit, l'utilisation de produits de nettoyage contenant des agents abrasifs, de l'alcool ou des solvants organiques, qu'ils soient utilisés par un entrepreneur, une entreprise de service ou le consommateur. Moen décline toute responsabilité quant aux frais de main-d'œuvre et aux dommages causés durant l'installation, la réparation ou le remplacement, et aux dommages, pertes, blessures ou coûts, indirects ou consécutifs, connexes à ce robinet. Sauf lorsque la loi le stipule, cette garantie remplace et exclut toutes les autres garanties et conditions, qu'elles soient indiquées expressément ou non, obligatoires ou autres, y compris, sans restriction, celles qui visent la commercialisation ou l'aptitude d'utilisation.

Certains pays, états ou provinces ne permettent aucune exclusion, ni limitation suite aux dommages indirects ou consécutifs. Les limitations ou les exclusions précitées ne s'appliqueraient pas dans ces cas. Cette garantie accorde des droits juridiques et il est possible que d'autres droits soient applicables selon l'état, la province ou le pays. Moen avisera le consommateur de la procédure à suivre pour soumettre une réclamation. Il suffit d'écrire à Moen inc. à l'adresse indiquée ci-dessous, pour expliquer le défaut, d'inclure une preuve d'achat, d'inscrire son nom, son adresse ainsi que son indicatif régional et son numéro de téléphone.

**MOEN®**

Moen Incorporated  
25300 Al Moen Drive  
North Olmsted, Ohio 44070-8022  
U.S.A.

Moen de Mexico, S.A. de C.V.  
Carretera Saltillo-Monterrey KM 14.7  
Ramos Arizpe, Coahuila  
Mexico 25900

Moen Inc.  
2816 Bristol Circle  
Oakville, Ontario L6H 5S7  
Canada

INS10466A - 10/18  
©2018 Moen Incorporated