

MOEN®

INS10569A - 10/18



INS10569A

Please Contact Moen First

For Installation Help, Missing or Replacement Parts
(USA)

1-800-BUY-MOEN (1-800-289-6636)

WWW.MOEN.COM

(Canada)

1-800-465-6130

WWW.MOEN.CA

Por favor, contáctese primero con Moen

Para obtener ayuda de instalación, piezas faltantes o de recambio

011 52 (800) 718-4345

WWW.MOEN.COM.MX

Veillez d'abord contacter Moen

En cas de problèmes avec l'installation, ou pour obtenir toute pièce manquante ou de rechange

1-800-465-6130

WWW.MOEN.CA

HELPFUL TOOLS

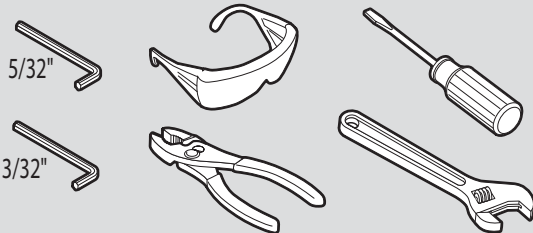
For safety and ease of faucet replacement, Moen recommends the use of these helpful tools.

HERRAMIENTAS ÚTILES

Para que el cambio de la llave sea fácil y seguro, Moen le recomienda usar estas útiles herramientas.

OUTILS UTILES

Par mesure de sécurité et pour faciliter l'installation, Moen suggère l'utilisation des outils suivants.



Icon Legend/Leyenda de Iconos/ Légende des icônes



Above sink
Encima del lavabo
Au-dessus de l'évier



Below sink
Debajo del fregadero
Sous l'évier

ONE-HANDLE ROMAN TUB FAUCET TRIM KIT

KIT DE TERMINACIÓN PARA MEZCLADORA MONOMANDO DE TINA ROMANA

TROUSSE DE GARNITURE POUR ROBINET DE BAIGNOIRE ROMAINE À UNE POIGNÉE

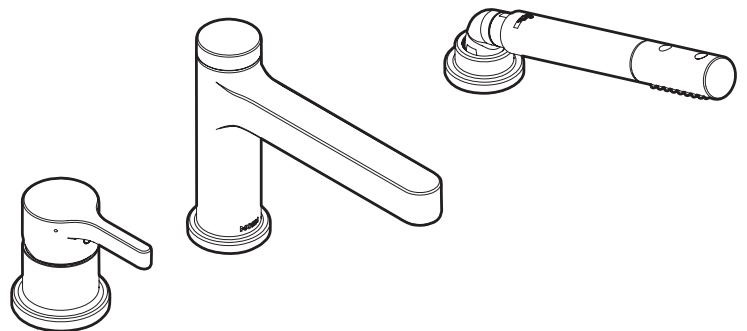


Image is for reference only
(Style varies by model)

La imagen es sólo como referencia
(El estilo varía por el modelo)

Cette image est fournie à titre informatif seulement
(Le style varie selon le modèle)

Record Purchased Model Number: Registro del número de modelo comprado: Consigner ici le numéro du modèle acheté :

(Save instruction sheet for future reference)
(Guarde la hoja de instrucciones para futura referencia)
(Garder ces directives pour référence ultérieure)

Register Online:
Regístrese en línea:
S'enregistrer en ligne :
www.moen.com/product-registration



CAUTION — TIPS FOR REMOVAL OF OLD FAUCET:

Always turn water supply OFF before removing existing faucet or disassembling the valve. Open faucet handle to relieve water pressure and ensure that complete water shut-off has been accomplished.



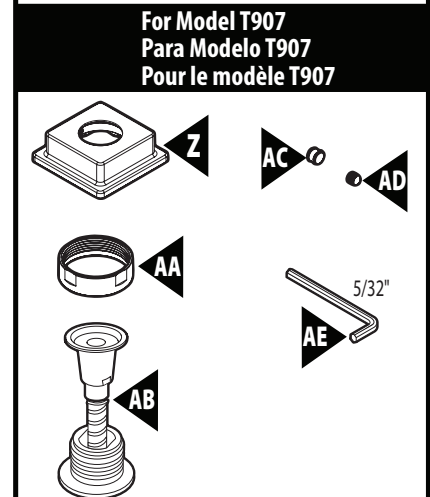
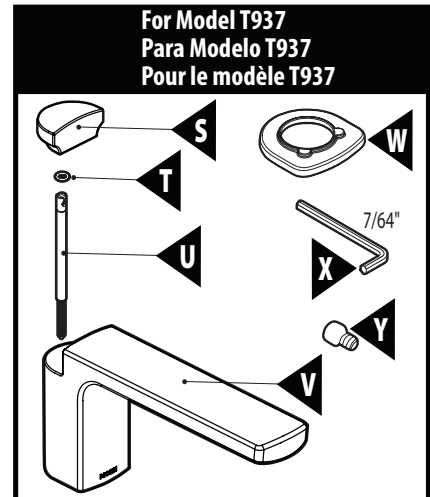
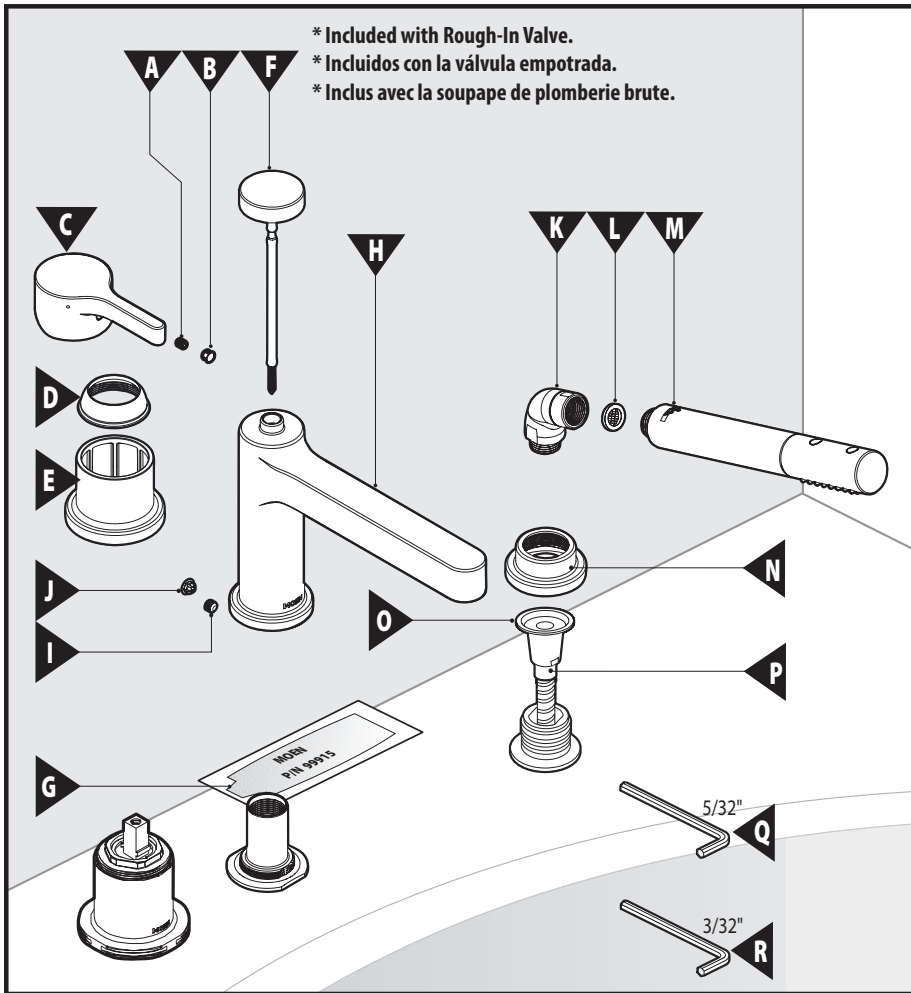
PRECAUCIÓN — CONSEJOS PARA CAMBIAR LA LLAVE MEZCLADORA:

Siempre CIERRE la toma de agua antes de quitar la llave existente o desmontar la válvula. Abra la llave para liberar la presión, y asegúrese de que esté bien cerrada el agua.



ATTENTION — SUGGESTIONS POUR ENLEVER L'ANCIEN ROBINET:

Toujours couper l'alimentation en eau avant d'enlever ou de démonter le robinet. Ouvrir le robinet pour libérer la pression d'eau et pour s'assurer que l'alimentation en eau a bien été coupée.



Parts List

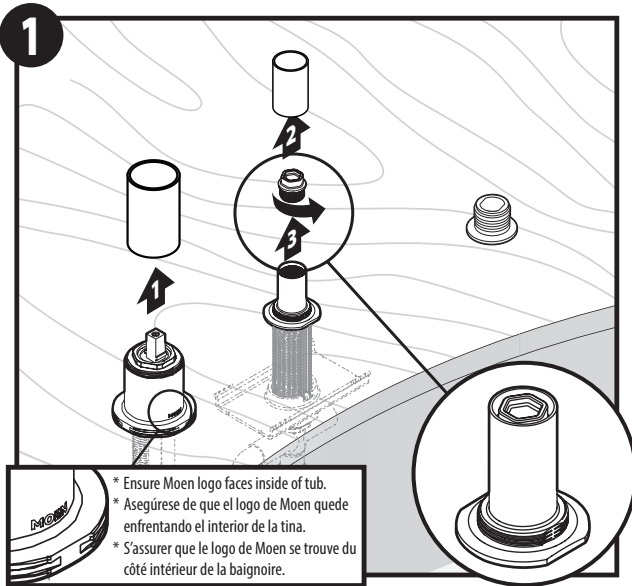
- | | | | | |
|------------------------------|----------------------------------|------------------------------------|---------------------------------------|---|
| A. Handle Set Screw | H. Spout | O. Hose Plug | V. Spout | AC. Hand Shower Escutcheon Plug Button |
| B. Handle Plug Button | I. Spout Set Screw | P. Hose | W. Spout Escutcheon | AD. Hand Shower Escutcheon Set Screw |
| C. Handle | J. Spout Plug Button | Q. Hex Wrench (5/32") | X. Hex Wrench (7/64") | AE. Hex Wrench (5/32") |
| D. Handle Dome | K. Elbow | R. Hex Wrench (3/32") | Y. Diverter Lift Rod Set Screw | |
| E. Handle Hub | L. Screen Washer | S. Diverter Lift Rod Knob | Z. Hand Shower Escutcheon | |
| F. Diverter Lift Rod | M. Hand Shower | T. Diverter Lift Rod O-Ring | AA. Escutcheon Nut | |
| G. Lubricant | N. Hand Shower Escutcheon | U. Diverter Lift Rod | AB. Shower Wand Hose Assembly | |

Lista de piezas

- | | | | | |
|--|---|---|---|--|
| A. Tornillo de fijación del monomando | H. Surtidor | O. Tapón de la manguera | V. Surtidor | AB. Conjunto de la manguera de la regadera manual |
| B. Botón de presión del monomando | I. Tornillo de fijación del surtidor | P. Manguera | W. Chapetón del surtidor | AC. Botón tapón del chapetón de la regadera manual |
| C. Monomando | J. Botón de presión del surtidor | Q. Llave hexagonal (5/32") | X. Llave hexagonal (7/64") | AD. Tornillo de fijación del chapetón de la regadera manual |
| D. D. Cúpula del monomando | K. Codo | R. Llave hexagonal (3/32") | Y. Tornillo de fijación de la barra de cierre vertical del derivador | AE. Llave hexagonal (5/32") |
| E. Cubo del monomando | L. Arandela de filtro | S. Perilla de la barra de cierre vertical del derivador | Z. Chapetón de la regadera manual | |
| F. Barra de cierre vertical del derivador | M. Regadera manual | T. Anillo de caucho de la barra de cierre vertical del derivador | AA. Tuerca del chapetón | |
| G. Lubricante | N. Chapetón de la regadera manual | U. Barra de cierre vertical del derivador | | |

Liste des pièces

- | | | | | |
|---|-------------------------------------|---|---|---|
| A. Vis d'arrêt de poignée | H. Bec | O. Bouchon du tuyau | U. Tige de levage de l'inverseur | AA. Écrou de rosace |
| B. Bouton de finition de poignée | I. Vis d'arrêt du bec | P. Tuyau | V. Bec | AB. Assemblage de tuyau du bec de douche |
| C. Poignée | J. Bouton de finition du bec | Q. Clé hexagonale (5/32 po) | W. Rosace de bec | AC. Bouton de finition de la rosace de douche à main |
| D. Dôme de poignée | K. Coude | R. Clé hexagonale (3/32 po) | X. Clé hexagonale (7/64 po) | AD. Vis d'arrêt de la rosace de douche à main |
| E. Moyeu de poignée | L. Rondelle-filtre | S. Bouton de la tige de levage de l'inverseur | Y. Vis d'arrêt de la tige de levage de l'inverseur | AE. Clé hexagonale (5/32 po) |
| F. Tige de levage de l'inverseur | M. Douche à main | T. Joint torique de la tige de levage de l'inverseur | Z. Rosace de douche à main | |
| G. Lubrifiant | N. Rosace de douche à main | | | |



Ensure water is turned off.

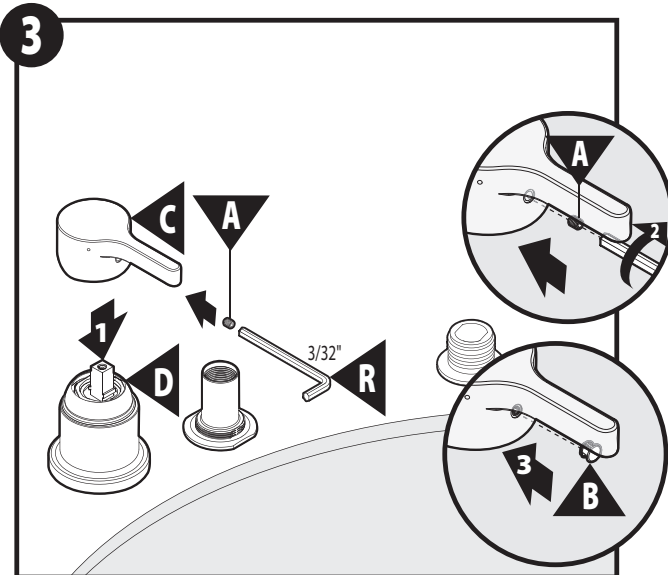
1. Remove valve body covers.
2. Remove spout shank cover.
3. Unthread test plug.

Asegúrese de que el agua esté cerrada.

1. Retire las tapas de los cuerpos de válvulas.
2. Retire la tapa del tubo roscado del surtidor.
3. Desenrosque el tapón de prueba.

S'assurer d'avoir coupé l'alimentation en eau.

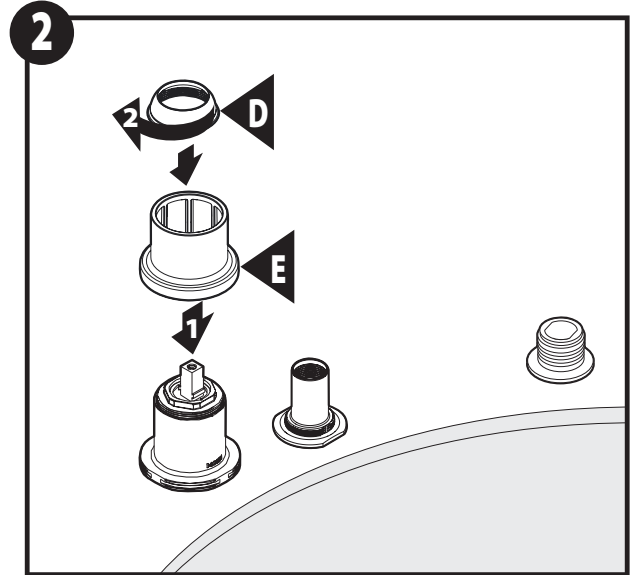
1. Enlever les couvercles du corps de la soupape.
2. Enlever le couvercle de la tige du bec.
3. Dévisser le bouchon d'essai.



1. Attach Handle (C) to cartridge stem.
2. Secure Handle with Handle Set Screw (A) using 3/32" Hex Wrench (R).
3. Insert Handle Plug Button (B) into Handle (C).

1. Conecte el monomando (C) al vástago del cartucho.
2. Fije el monomando con el tornillo de fijación del monomando (A) usando la llave hexagonal de 3/32" (R).
3. Inserte el botón de presión del monomando (B) en el monomando (C).

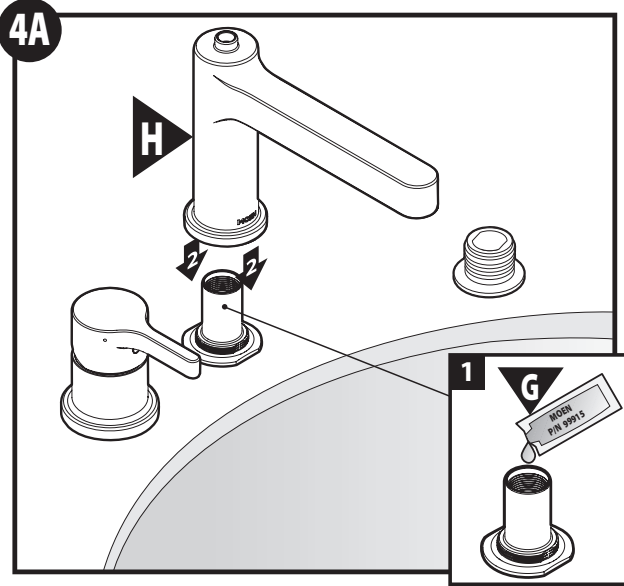
1. Fixer la poignée (C) sur la tige de cartouche.
2. À l'aide de la clé hexagonale de 3/32 po (R), fixer la poignée en utilisant la vis d'arrêt de la poignée (A).
3. Insérer le bouton de finition de la poignée (B) dans la poignée (C).



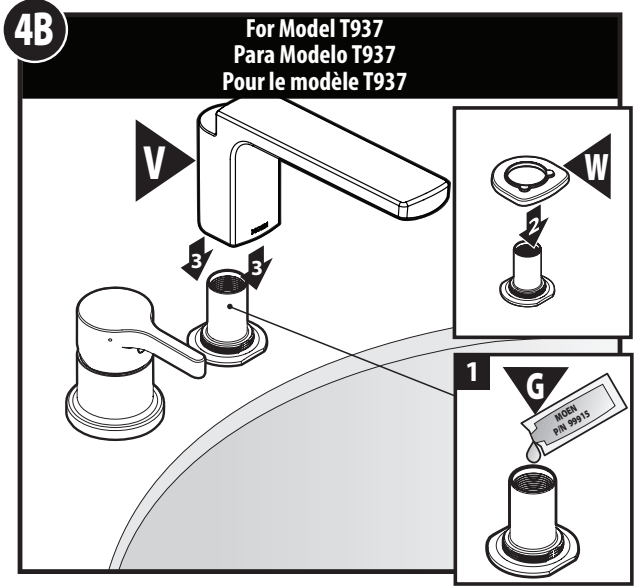
1. Slide Handle Hub (E) onto handle valve.
2. Thread Handle Dome (D) onto handle hub.

1. Deslice el cubo del monomando (E) sobre la válvula del monomando.
2. Enrosque la cúpula del monomando (D) sobre el cubo del monomando.

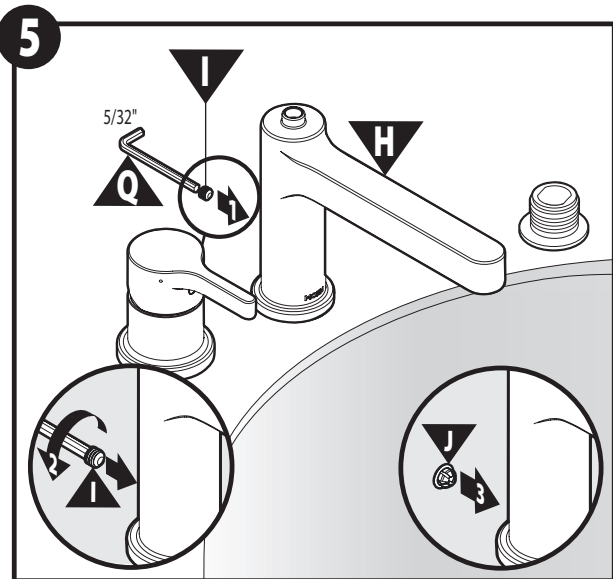
1. Faire glisser le moyeu de la poignée (E) sur la soupape de poignée.
2. Visser le dôme de la poignée (D) sur le moyeu de la poignée.



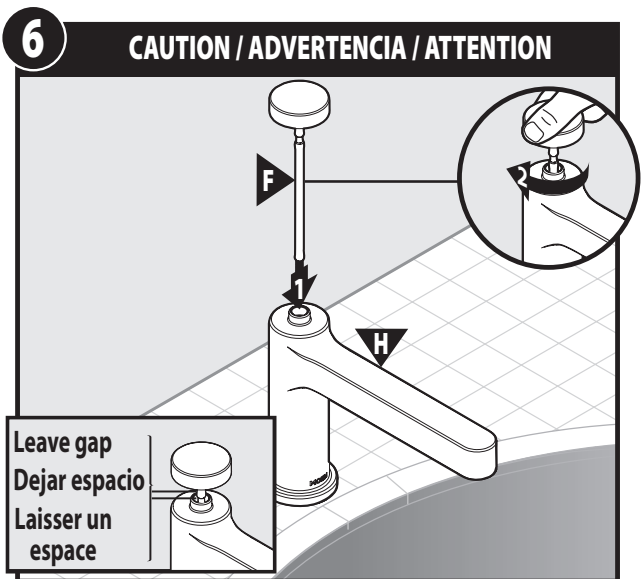
1. Apply Lubricant (G) to spout shank.
 2. Install Spout (H) onto spout shank.
1. Aplique lubricante (G) al tubo roscado del surtidor.
 2. Instale el surtidor (H) en el tubo roscado del surtidor.
1. Appliquer le lubrifiant (G) sur la tige du bec.
 2. Installer le bec (H) sur la tige du bec.



- For Model T937
Para Modelo T937
Pour le modèle T937**
1. Apply Lubricant (G) to spout shank.
 2. Install spout escutcheon (W) into spout shank.
 3. Install Spout (V) onto spout shank.
1. Aplique lubricante (G) al tubo roscado del surtidor.
 2. Instale el chapetón del surtidor (W) dentro del tubo roscado del surtidor.
 3. Instale el surtidor (V) en el tubo roscado del surtidor.
1. Appliquer le lubrifiant (G) sur la tige du bec.
 2. Installer la rosace de bec (W) sur la tige de bec.
 3. Installer le bec (V) sur la tige du bec.



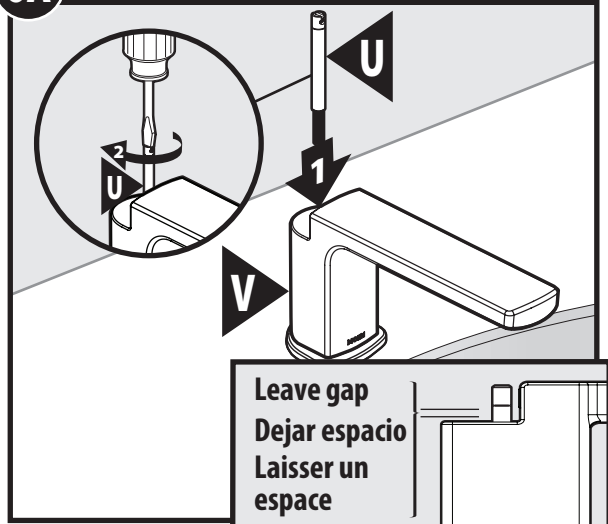
1. Using a 5/32" Hex Wrench (Q), install Spout Set Screw (I) into Spout (H).
 2. Tighten Spout Set Screw (I).
 3. Insert Spout Plug Button (J) over Spout Set Screw (I).
1. Con la llave hexagonal de 5/32" (Q), instale el tornillo de fijación del surtidor (I) en el surtidor (H).
 2. Apriete el tornillo de fijación del surtidor (I).
 3. Inserte el botón de presión del surtidor (J) sobre el tornillo de fijación del surtidor (I).
1. À l'aide de la clé hexagonale de 5/32 po (Q), visser la vis d'arrêt du bec (I) sur le bec (H).
 2. Serrer la vis d'arrêt du bec (I).
 3. Insérer le bouton de finition du bec (J) sur la vis d'arrêt du bec (I).



- 6 CAUTION / ADVERTENCIA / ATTENTION**
1. Install Diverter Lift Rod (F) into Spout (H).
 2. Tighten by hand. Use caution when tightening. Leave a gap between Spout and Diverter Rod.
1. Instale la barra de cierre vertical del derivador (F) en el cuerpo de la mezcladora (H).
 2. Apriete a mano. Tenga cuidado al apretar. Deje un espacio entre el surtidor y la barra de cierre vertical del derivador.
1. Installer la tige de levage de l'inverseur (F) dans le bec (H).
 2. Serrer à la main. Au moment du serrage, prendre garde de laisser un espace entre le bec et la tige de l'inverseur.

T937

6A CAUTION/ADVERTENCIA/ATTENTION

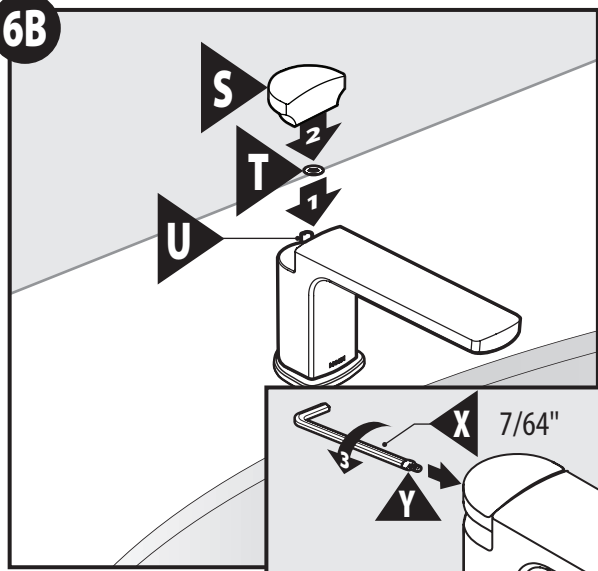


1. Install Diverter Lift Rod (U) into Spout (V).
2. Tighten with a flat-head screwdriver. Caution: leave a gap between Spout & Diverter Lift Rod.

1. Instale la barra de cierre vertical del derivador (U) en el surtidor (V).
2. Apriete con un destornillador de punta chata. Advertencia: deje un espacio entre el surtidor y la barra de cierre vertical del derivador.

1. Installer la tige de levage de l'inverseur (U) dans le bec (V).
2. Visser à l'aide d'un tournevis à tête plate. Mise en garde : laisser un espace entre le bec et la tige de levage de l'inverseur.

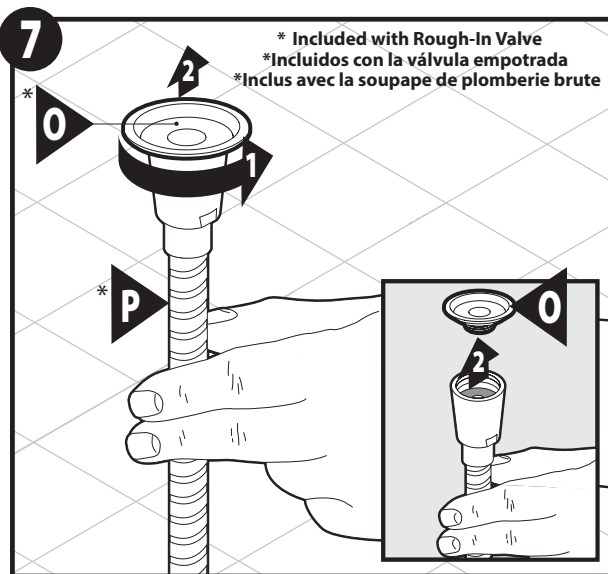
6B



1. Install Diverter Lift Rod O-ring (T) onto Diverter Lift Rod (U).
2. Place Diverter Lift Rod Knob (S) onto O-ring and Diverter Lift Rod.
3. Using 7/64" Hex Wrench (X), tighten Diverter Lift Rod Set Screw (Y).

1. Instale el Anillo de caucho de la barra de cierre vertical del derivador (T) en la barra de cierre vertical del derivador (U).
2. Coloque la perilla de la barra de cierre vertical del derivador (S) sobre el anillo de caucho y la barra de cierre vertical del derivador.
3. Con la llave hexagonal de 7/64" (X), apriete el tornillo de fijación de la barra de cierre vertical del derivador (Y).

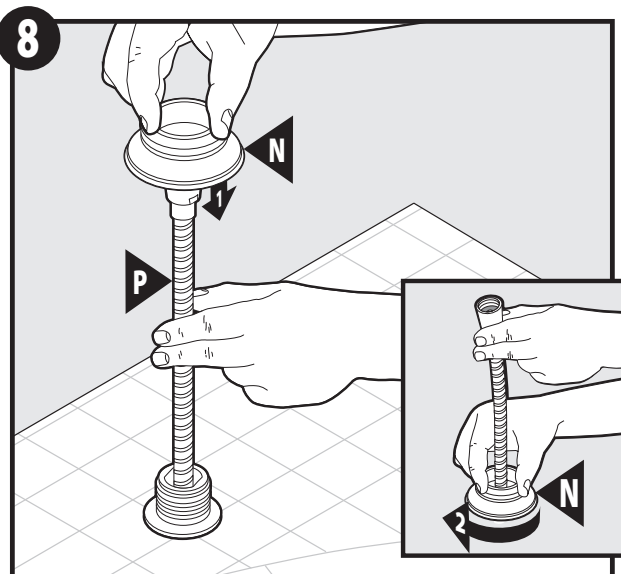
1. Placer le joint torique de la tige de levage de l'inverseur (T) sur la tige de levage de l'inverseur (U).
2. Placer le bouton de la tige de levage de l'inverseur (S) sur le joint torique et la tige de levage de l'inverseur.
3. À l'aide de la clé hex. de 7/64 po (X), visser la vis d'arrêt de la tige de levage de l'inverseur (Y).



1. Unthread Hose Plug (O)* from Hose (P)*.
2. Remove.

1. Desenrosque el tapón de la manguera (O)* de la manguera (P)*.
2. Retírelo.

1. Dévisser le bouchon du tuyau (O)* du tuyau (P)*.
2. L'enlever.

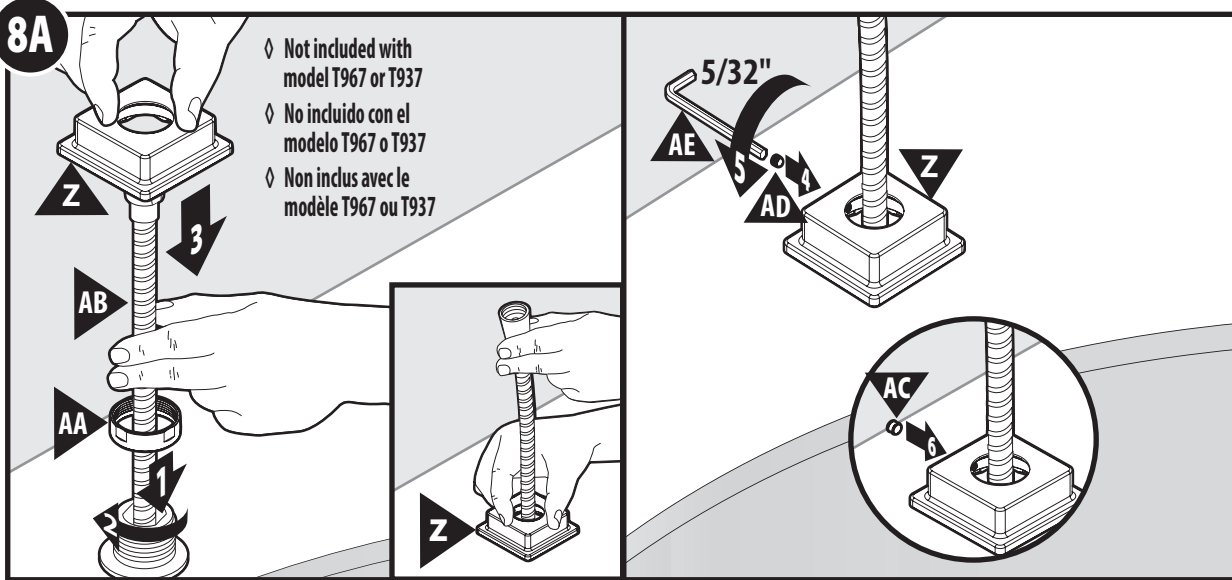


1. Holding Hose (P), install Hand Shower Escutcheon (N) over Hose to deck.
2. Tighten Escutcheon by hand.

1. Sujetando la manguera (P), instale el chapetón de la regadera manual (N) por sobre la manguera y hasta la cubierta.
2. Apriete el chapetón a mano.

1. Saisir le tuyau (P) et placer la rosace de la douche à main (N) par-dessus le tuyau sur la plateforme.
2. Serrer la rosace à la main.

T907



◇ Not included with model T967 or T937
 ◇ No incluido con el modelo T967 o T937
 ◇ Non inclus avec le modèle T967 ou T937

1. While holding Hose Assembly (AB), install Escutcheon Nut (AA) over Hose.
2. Tighten Escutcheon Nut (AA) by hand until secure.
3. Install Hand Shower Escutcheon (Z) onto Hose.

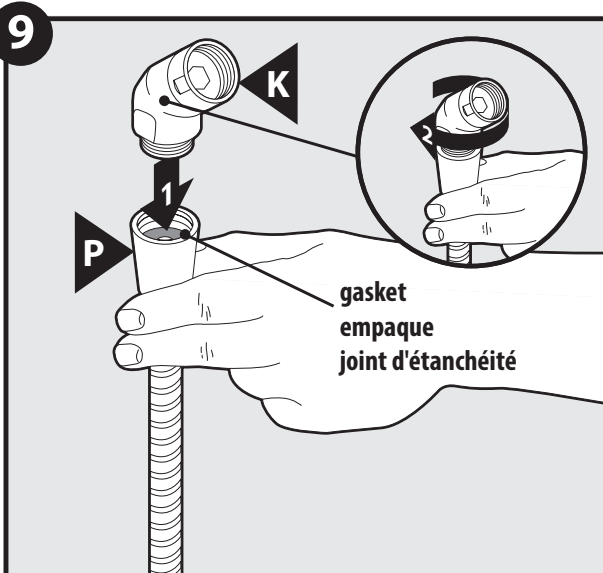
1. Sosteniendo el conjunto de la manguera (AB), instale la tuerca del chapetón (AA) sobre la manguera.
2. Apriete a mano la tuerca del chapetón (AA) hasta que quede firme.
3. Instale el chapetón de la regadera manual (Z) sobre la manguera.

1. Saisir l'assemblage du tuyau (AB) et placer l'écrou de rosace (AA) sur le tuyau.
2. Serrer l'écrou de rosace (AA) à la main jusqu'à ce qu'il soit bien serré.
3. Insérer la rosace de douche à main (Z) sur le tuyau.

4. Install Hand Shower Escutcheon Set Screw (AD) to Hand Shower Escutcheon (Z).
5. Tighten Set Screw with 5/32" Hex Wrench (AE).
6. Place Hand Shower Escutcheon Plug Button (AC) over Set Screw (AD).

4. Instale el tornillo de fijación del chapetón de la regadera manual (AD) en el chapetón de la regadera manual (Z).
5. Apriete el tornillo de fijación con la llave hexagonal de 5/32" (AE).
6. Coloque el botón tapón del chapetón de la regadera manual (AC) sobre el tornillo de fijación (AD).

4. Placer la vis d'arrêt de la rosace de douche à main (AD) sur la rosace de douche à main (Z).
5. Visser la vis d'arrêt à l'aide d'une clé hexagonale de 5/32 po (AE).
6. Placer le bouton de finition de la rosace de la douche à main (AC) sur la vis d'arrêt (AD).

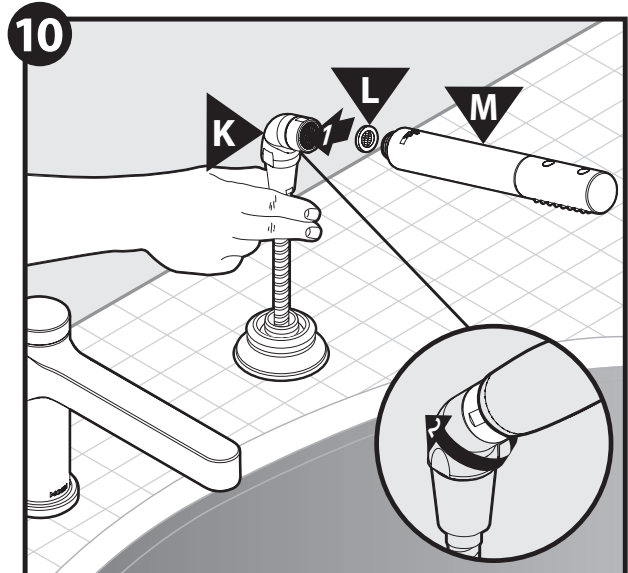


gasket
 empaque
 joint d'étanchéité

1. Install Elbow (K) by threading into Hose (P). Ensure gasket is in Hose (P).
2. Tighten by hand.

1. Instale el codo (K) enroscándolo en la manguera (P). Asegúrese de que el empaque esté en la manguera (P).
2. Apriete a mano.

1. Installer le coude (K) en le vissant dans le tuyau (P). S'assurer que le joint d'étanchéité est placé dans le tuyau (P).
2. Serrer à la main.

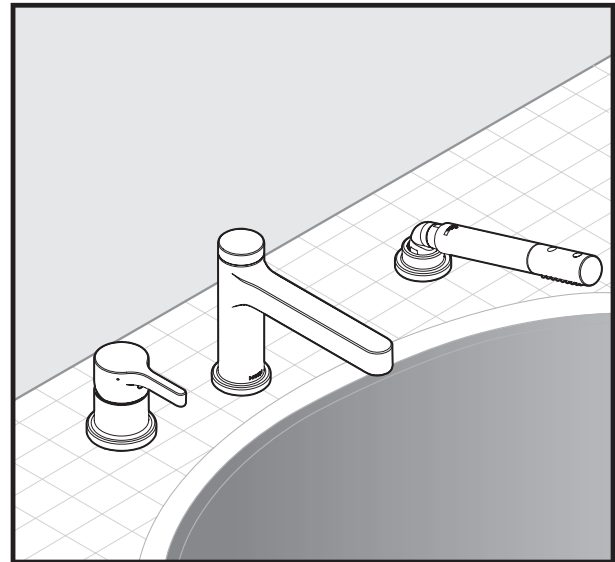
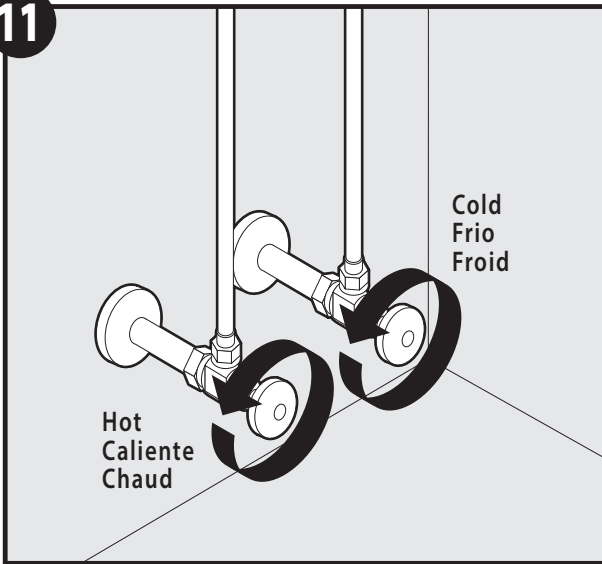


1. Insert Screen Washer (I) into Elbow (H). Insert Hand Shower (J) into opening of Elbow (H).
2. Tighten by hand.

1. Inserte la arandela de filtro (I) en el codo (H). Inserte la regadera manual (J) en la abertura del codo (H).
2. Apriete a mano.

1. Insérer la rondelle-filtre (I) dans le coude (H). Insérer la douche à main (J) dans l'ouverture du coude (H).
2. Serrer à la main.

11



Turn on water. Check for leaks.

Abra el agua. Verifique si hay pérdidas.

Ouvrir l'alimentation en eau. S'assurer qu'il n'y a aucune fuite.

Installation is complete.

La instalación está completa.

L'installation est terminée.

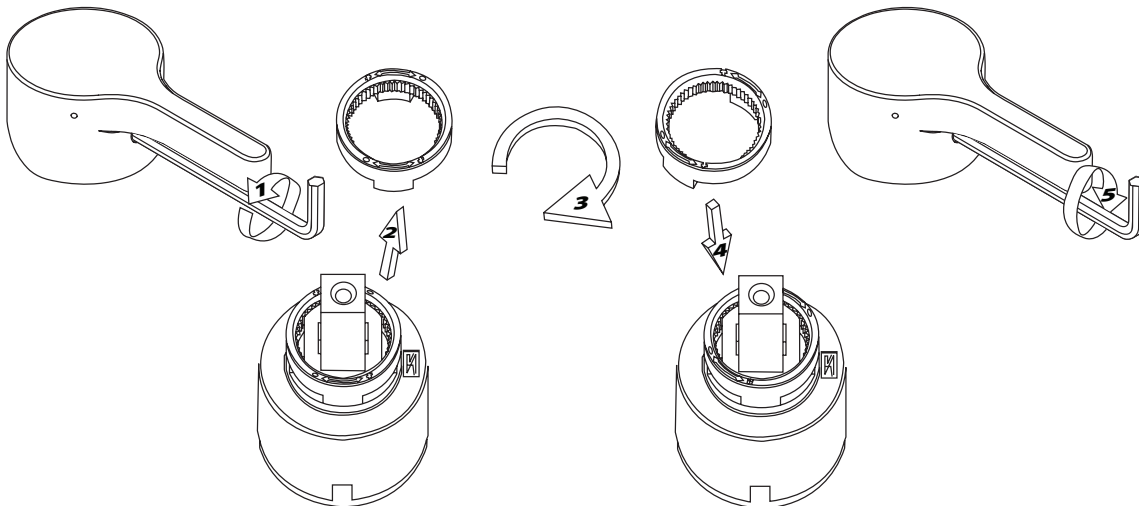
1. Remove Handle
Retire el monomando
Enlever la poignée

2. Remove Ring
Retire el anillo
Enlever l'anneau

3. Rotate Ring Clockwise
Haga girar el anillo a la derecha
Tourner l'anneau dans le sens horaire

4. Replace Ring
Vuelva a colocar el anillo
Replacer l'anneau

5. Replace Handle
Vuelva a colocar el monomando
Replacer la poignée



CAUTION — TIPS FOR REMOVAL OF OLD CARTRIDGE:

Always turn water supply OFF before removing existing faucet or disassembling the valve. Open faucet handle to relieve water pressure and ensure that complete water shut-off has been accomplished.

PRECAUCIÓN — CONSEJOS PARA RETIRAR EL CARTUCHO USADO:

Siempre CIERRE la toma de agua antes de quitar la llave existente o desmontar la válvula. Abra la llave para liberar la presión, y asegúrese de que esté bien cerrada el agua.

ATTENTION — SUGGESTIONS POUR ENLEVER L'ANCIENNE CARTOUCHE :

Toujours couper l'alimentation eau avant d'enlever ou démonter le robinet. robinet pour libérer la d'eau et pour s'assurer l'alimentation en eau a bien été coupée.

Spot Resist™ Stainless and Spot Resist™ Brushed Nickel Finishes:

Moen recommends cleaning the Spot Resist finish with a mild soap, rinsing thoroughly with warm water and drying with a clean, soft cloth. Never use cleaners containing abrasives (including abrasive sponges or steel wool), ammonia, bleach or sodium hypochlorite, organic solvents (e.g. alcohols) or other harsh chemicals (e.g. lime scale removers) to clean the Spot Resist finish, as they may damage the finish. Failure to comply with these cleaning instructions may void Moen's warranty.

Acabados en níquel cepillado Spot Resist™ y acero inoxidable Spot Resist™:

Moen recomienda limpiar el acabado Spot Resist con un jabón suave, enjuagarlo cuidadosamente con agua tibia y secarlo con un paño limpio y suave. Nunca utilice limpiadores que contengan sustancias abrasivas (incluyendo las esponjas abrasivas o la lana de acero), amoníaco, blanqueadores o hipoclorito sódico, solventes orgánicos (por ejemplo alcoholes) u otros productos químicos fuertes (por ejemplo removedores de calcio y sarro) para limpiar el acabado Spot Resist, ya que pueden dañarlo. La inobservancia de estas instrucciones de limpieza podría anular la garantía de Moen.

Fini inoxydable Spot Resist™ et fini nickel brossé Spot Resist™:

Moen recommande de nettoyer le fini Spot Resist avec du savon doux puis de rincer soigneusement à l'eau tiède avant d'essuyer avec un chiffon doux propre. Ne jamais utiliser de produits de nettoyage contenant des abrasifs (y compris éponges abrasives ou laine de verre), ammoniac, eau de javel ou hypochlorite de sodium, solvants organiques (par ex. alcool) ou autres produits chimiques durs (par ex. produits pour enlever le tartre) pour nettoyer le fini Spot Resist car ils peuvent endommager le fini. Ne pas respecter ces instructions sur le nettoyage peut annuler la garantie de Moen.

Moen Limited Lifetime Warranty**Moen le otorga Garantía limitada de por vida****Garantie à vie limitée de Moen**

Moen products have been manufactured under the highest standards of quality and workmanship. Moen warrants to the original consumer purchaser for as long as the original consumer purchaser owns their home (the "Warranty Period" for homeowners), that this faucet will be leak- and drip-free during normal use and all parts and finishes of this faucet will be free from defects in material and manufacturing workmanship. All other purchasers (including purchasers for industrial, commercial and business use) are warranted for a period of 5 years from the original date of purchase (the "Warranty Period" for non-homeowners).

If this faucet should ever develop a leak or drip during the Warranty Period, Moen will FREE OF CHARGE provide the parts necessary to put the faucet back in good working condition and will replace FREE OF CHARGE any part or finish that proves defective in material and manufacturing workmanship, under normal installation, use and service. Replacement parts may be obtained by calling 1-800-289-6636 (Canada 1-800-465-6130), or by writing to the address shown. Proof of purchase (original sales receipt) from the original consumer purchaser must accompany all warranty claims. Defects or damage caused by the use of other than genuine Moen parts is not covered by this warranty. This warranty is applicable only to faucets purchased after December, 1995 and shall be effective from the date of purchase as shown on purchaser's receipt.

This warranty is extensive in that it covers replacement of all defective parts and finishes. However, damage due to installation error, product abuse, product misuse, or use of cleaners containing abrasives, alcohol or other organic solvents, whether performed by a contractor, service company, or yourself, are excluded from this warranty. Moen will not be responsible for labor charges and/or damage incurred in installation, repair or replacement, nor for any indirect, incidental or consequential damages, losses, injury or costs of any nature relating to this faucet. Except as provided by law, this warranty is in lieu of and excludes all other warranties, conditions and guarantees, whether expressed or implied, statutory or otherwise, including without restriction those of merchantability or of fitness for use.

Some states, provinces and nations do not allow the exclusion or limitation of incidental or consequential damages, so the above limitations or exclusions may not apply to you. This warranty gives you specific legal rights and you may also have other rights which vary from state to state, province to province, nation to nation. Moen will advise you of the procedure to follow in making warranty claims. Simply write to Moen Incorporated using the address below. Explain the defect and include proof of purchase and your name, address, area code and telephone number.

Los productos Moen son fabricados bajo las más estrictas normas de calidad y mano de obra. Moen le garantiza al comprador original que durante el tiempo que la tenga su casa (el "periodo de garantía", para los propietarios), esta llave no tendrá ni goteras ni fugas durante el uso normal, y que todas las piezas y acabados estarán libres de defectos en material y mano de obra. Asimismo, a todos nuestros otros consumidores (industriales, comerciales y empresariales), les otorgamos 5 años de garantía a partir de la fecha original de compra (el "periodo de garantía" para usos no domésticos).

Si en esta llave mezcladora se llegara a producir alguna fuga o gotera durante el periodo de garantía, Moen le proporcionará SIN COSTO ALGUNO las piezas necesarias para que vuelva a funcionar en perfectas condiciones y reemplazará también SIN COSTO para usted, cualquier pieza o acabado que pudiera tener algún defecto en la fabricación o mano de obra, bajo condiciones normales de instalación, uso y servicio. Las piezas de repuesto se pueden obtener llamando en la República Mexicana al 01-800-718-4345 o si escribe en la dirección que aparece aquí. Para que el comprador original pueda hacer efectiva la garantía, cualquier reclamación deberá ir acompañada por el comprobante de compra (nota de venta original). La garantía no cubre los defectos o daños causados por el uso de otras partes que no sean piezas originales Moen. Esta garantía es aplicable sólo para las llaves compradas después de diciembre de 1995, y entrará en vigencia a partir de la fecha que aparece en la nota de compra.

Esta garantía es amplia en el sentido que cubre el reemplazo de todas las partes y acabados defectuosos. Sin embargo, se excluyen de esta garantía los daños causados por un error de instalación, abuso del producto, mal uso del mismo, o uso de limpiadores que contengan abrasivos, alcohol u otros solventes orgánicos, ya sea por parte del contratista, compañía de servicio o usted mismo. Moen no se hace tampoco responsable por los gastos de mano de obra ni por los daños incurridos en la instalación, reparación o sustitución, ni por ningún daño indirecto, directo o consecuente, ni por pérdidas, lesiones o costos de alguna otra índole relacionados con esta llave. A menos que lo estipule la ley, esta garantía reemplaza y excluye cualquier otra garantía y condiciones, ya sea expresadas o implícitas, establecidas por la ley o de otra manera, incluyendo sin restricción aquellas en que el producto se encuentra en condiciones aptas para la venta o se adecúa al uso específico para el cual fue adquirido.

Algunos estados, provincias y naciones no permiten la exclusión o limitación de los daños incidentales o consecuentes, de modo que las limitaciones o exclusiones mencionadas pueden no ser aplicables a usted. Esta garantía le otorga derechos legales específicos y usted puede también tener otros derechos que cambian de un estado a otro o de una provincia o nación a otra. Moen lo asesorará en el procedimiento a seguir para hacer válida esta garantía. Sencillamente escriba a Moen Incorporated utilizando la dirección que aparece a continuación. Explique el tipo de defecto e incluya comprobantes de compra, su nombre, dirección, código de área y número de teléfono.

Les produits Moen sont fabriqués selon les normes les plus élevées de qualité et de main-d'œuvre. Moen garantit à l'acheteur original, tant qu'il sera propriétaire de la maison (la « période de garantie des propriétaires »), que ce robinet sera libre de toute fuite pendant son usage normal et qu'aucune pièce et qu'aucun fini de ce robinet ne présenteront de défaut de matériel et de main-d'œuvre en usine. Tous les autres achats (y compris les achats à des fins industrielles, commerciales et d'affaires) sont garantis pendant cinq (5) ans à compter de la date d'achat originale (période de garantie commerciale).

Si ce robinet fuit ou dégoutte durant la période de garantie, Moen s'engage à fournir GRATUITEMENT les pièces de rechange requises pour remettre le robinet en état de fonctionnement ainsi qu'à remplacer GRATUITEMENT toute pièce ou tout fini dont le matériel, la fabrication ou la main-d'œuvre, lors de l'installation, de l'usage et du service habituels, s'avèrent défectueux. On peut obtenir les pièces de rechange en composant le 1-800-465-6130 ou en écrivant à l'adresse indiquée ci-dessous. Le reçu de vente original de l'acheteur initial du robinet doit accompagner toute réclamation. Les défauts ou les dommages causés par l'utilisation de pièces non fournies par Moen ne sont pas couverts par cette garantie. Cette garantie s'applique uniquement aux robinets achetés après décembre 1995 et entre en vigueur à compter de la date d'achat indiquée sur le reçu de caisse du client.

Cette garantie s'étend aussi au remplacement de toute pièce ou de tout fini défectueux. Cependant, sont exclus de cette garantie, les dommages causés par une erreur d'installation, un abus du produit, une mauvaise utilisation du produit, l'utilisation de produits de nettoyage contenant des agents abrasifs, de l'alcool ou des solvants organiques, qu'ils soient utilisés par un entrepreneur, une entreprise de service ou le consommateur. Moen décline toute responsabilité quant aux frais de main-d'œuvre et aux dommages causés durant l'installation, la réparation ou le remplacement, et aux dommages, pertes, blessures ou coûts, indirects ou consécutifs, connexes à ce robinet. Sauf lorsque la loi le stipule, cette garantie remplace et exclut toutes les autres garanties et conditions, qu'elles soient indiquées expressément ou non, obligatoires ou autres, y compris, sans restriction, celles qui visent la commercialisation ou l'aptitude d'utilisation.

Certains pays, états ou provinces ne permettent aucune exclusion, ni limitation suite aux dommages indirects ou consécutifs. Les limitations ou les exclusions précitées ne s'appliqueraient pas dans ces cas. Cette garantie accorde des droits juridiques et il est possible que d'autres droits soient applicables selon l'état, la province ou le pays. Moen avisera le consommateur de la procédure à suivre pour soumettre une réclamation. Il suffit d'écrire à Moen inc. à l'adresse indiquée ci-dessous, pour expliquer le défaut, d'inclure une preuve d'achat, d'inscrire son nom, son adresse ainsi que son indicatif régional et son numéro de téléphone.

MOEN®

Moen Incorporated
25300 Al Moen Drive
North Olmsted, Ohio 44070-8022
U.S.A.

Moen de Mexico, S.A. de C.V.
Carretera Saltillo-Monterrey KM 14.7
Ramos Arizpe, Coahuila
Mexico 25900

Moen Inc.
2816 Bristol Circle
Oakville, Ontario L6H 5S7
Canada

INS10569A - 10/18

©2018 Moen Incorporated