



Buy it for looks. Buy it for life.®

Installation Guide | Guide d'installation | Guía de Instalación

New, Simplified Guide Read Before Installing

Nouveau guide simplifié
à lire avant de procéder à l'installation

Guía nueva y simplificada léala
antes de realizar la instalación

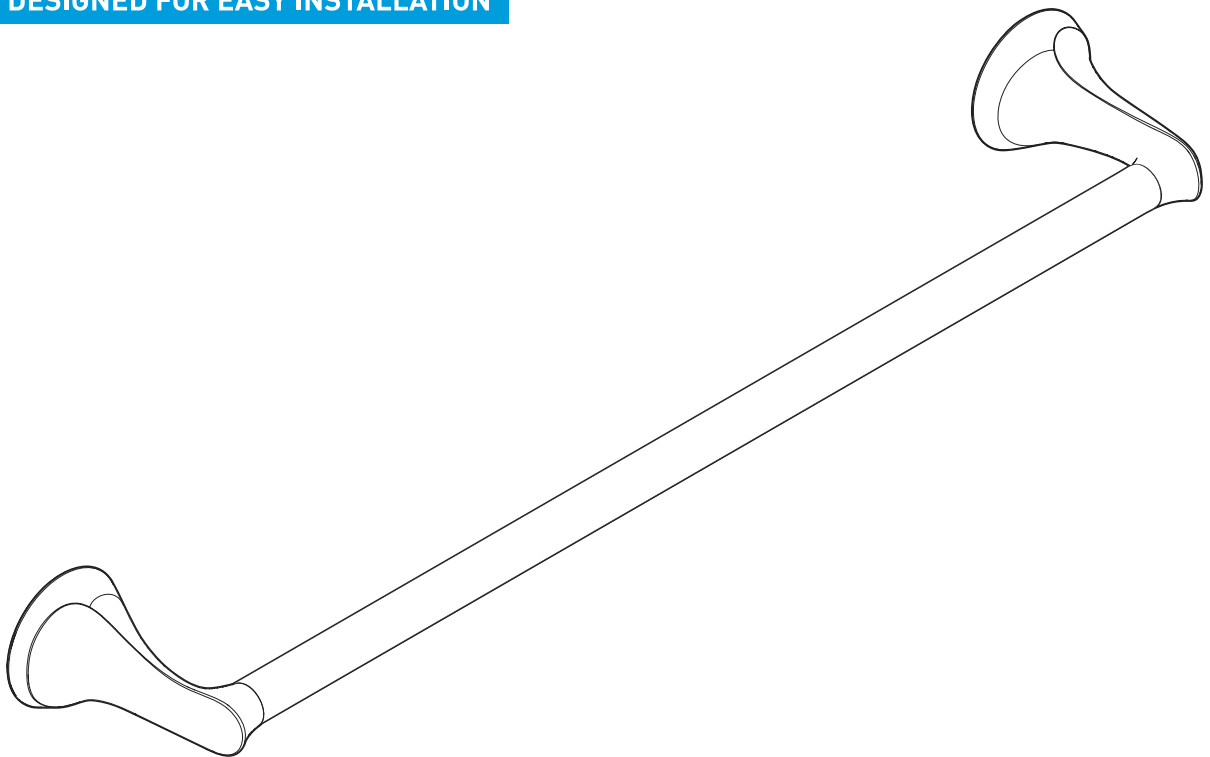
Watch our Video
Installation Guide at:
www.moen.com/pminstall

Visionnez notre guide d'installation sur
vidéo au : www.moen.com/pminstall

Mire nuestra guía de instalación
en video en: www.moen.com/pminstall

PRESS & MARK

DESIGNED FOR EASY INSTALLATION™



TOWEL BAR

Style varies by model

PORTE-SERVIETTES

Le style varie selon les modèles

TOALLERO

El estilo varía según el modelo

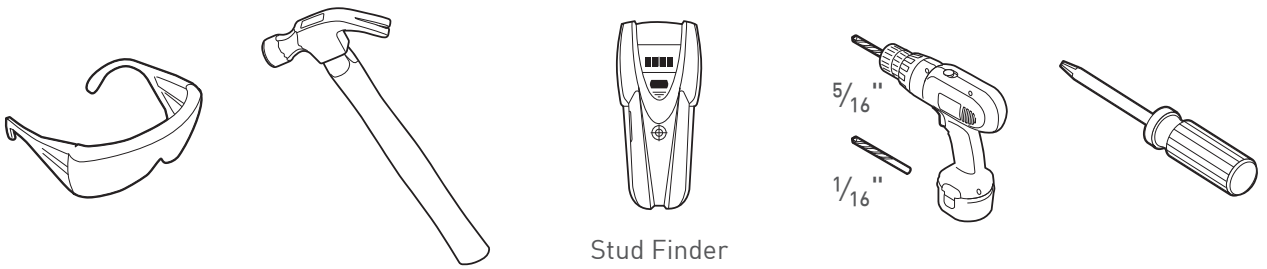
INS10632 - 1/17



INS10632

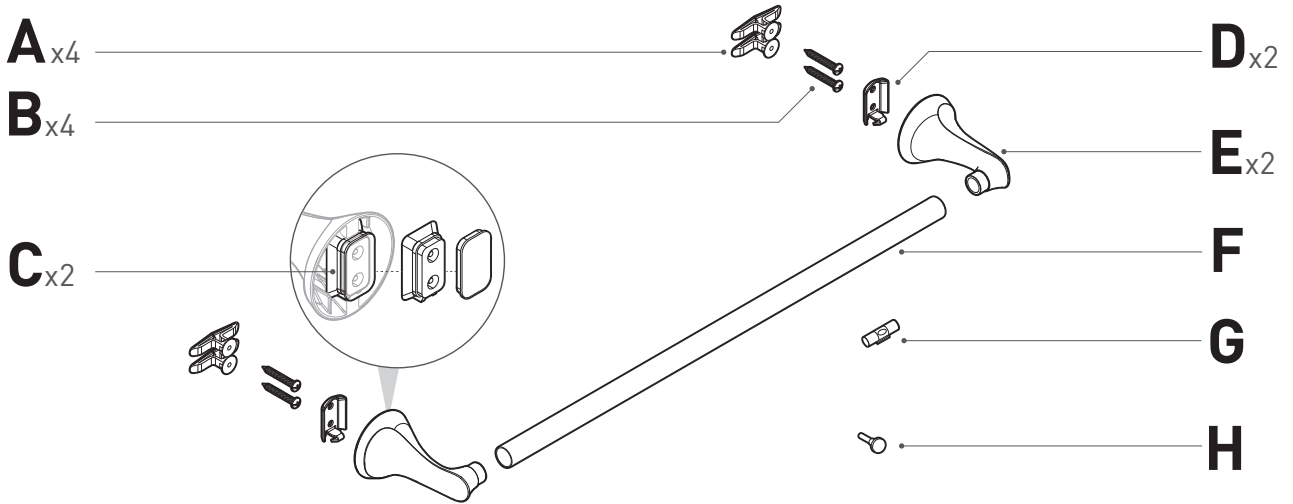
HELPFUL TOOLS

For safety and ease of installation, Moen recommends the use of these helpful tools.



Stud Finder

PARTS LIST



Confirm all parts are present

- | | |
|----------------------------|------------------------|
| A. Dry Wall Anchor (x4) | E. Post (x2) |
| B. Wood Screw (x4) | F. Bar |
| C. Washable Ink Stamp (x2) | G. Self-Adhesive Level |
| D. Mounting Bracket (x2) | H. Red Pin |

DO NOT TOUCH
these items
unless needed
for removal.

I. Hex Wrench

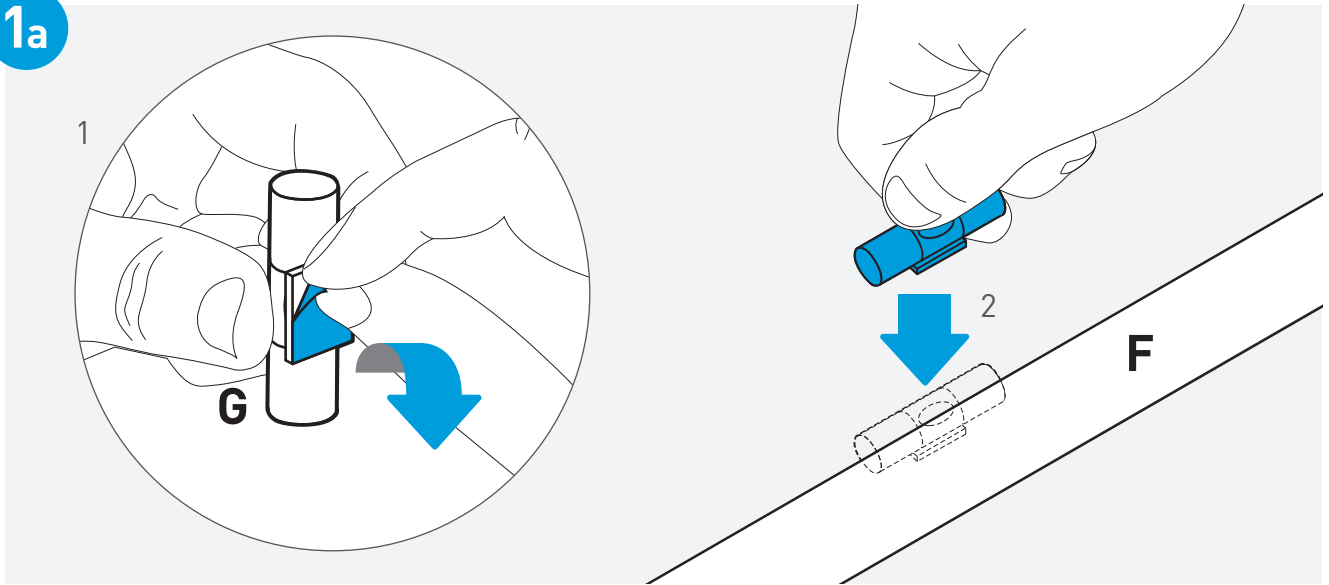


J. Set Screw (x2)

One installed in each Post



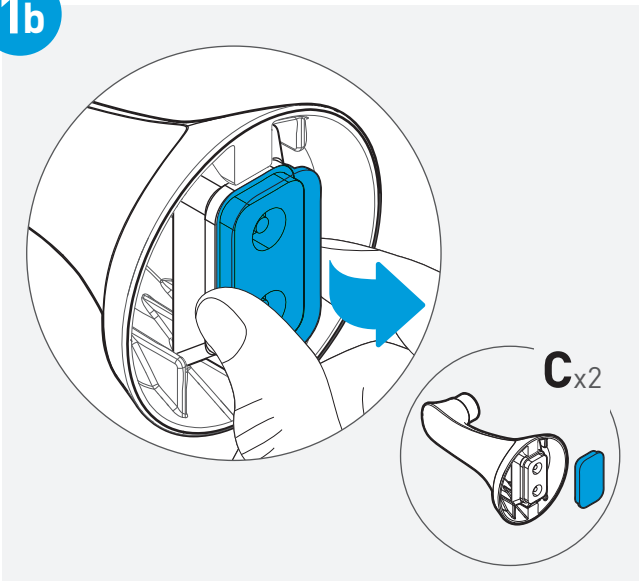
1a



1. Remove backing to expose adhesive on Level (G).

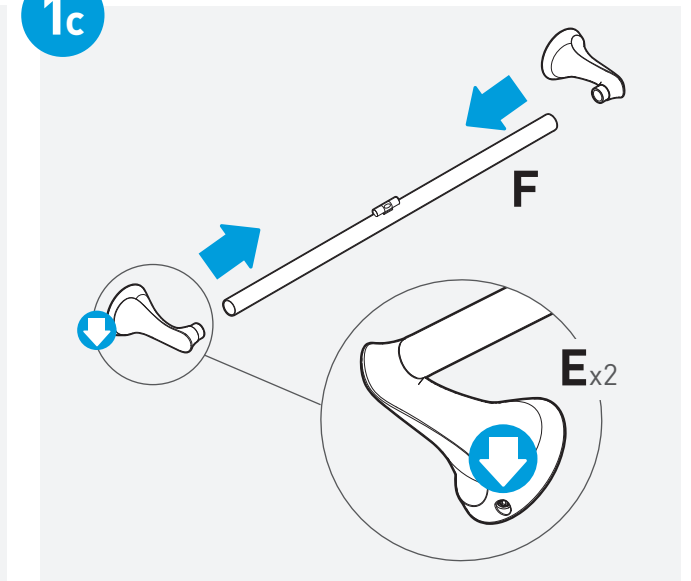
2. Center the Level (G), adhesive side down, on top of the Bar (F). Press evenly to adhere.

1b



Gently remove covers from both Ink Stamps (C).

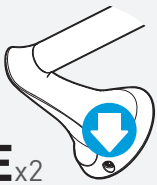
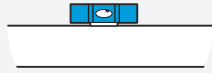
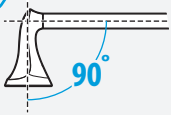
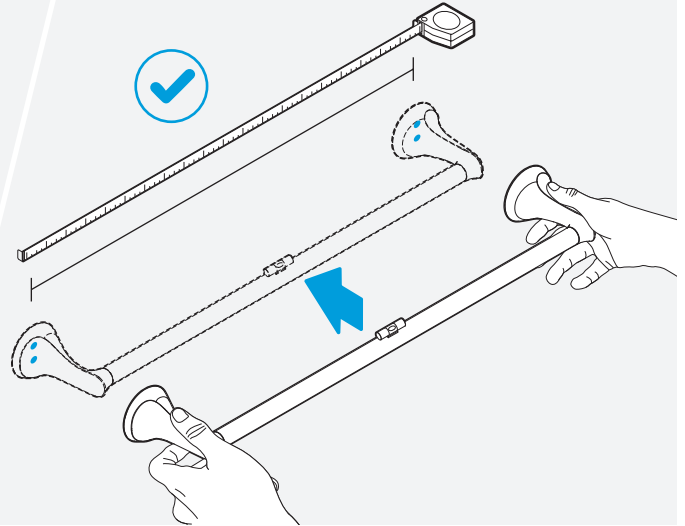
1c



Ensure the Set Screw holes on the Posts (E) are facing downward, and insert Bar (F) into Posts (E).

1d

IMPORTANT

E_{x2}

Setup

- ✓ Ensure Bar (F) and both Posts (E) are at a 90° angle.
- ✓ Ensure Set Screw holes are facing down.
- ✓ Rotate Bar (F) so the Level (G) is on the top of the Bar. The Level may show an inaccurate reading if rotated to the front or back.

Press & Mark

Press & Mark by pushing both Posts (E) firmly and evenly against the wall. Hold for a few seconds, then set assembled product aside. You'll now see marks showing you exactly where to drill.

Verify

- ✓ Verify that the Ink Stamp marks are 18" or 24" apart, depending on the length of Towel Bar you purchased. If not, wipe the wall clean and re-mark the location.

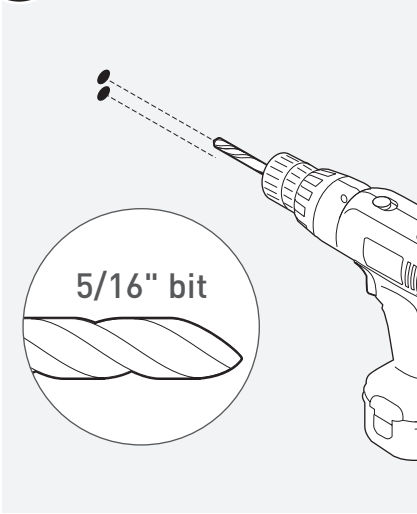
For **Hollow Wall**, proceed to Step **2a.1**

For **Wood Stud**, proceed to Step **2b.1**

Note: Both Wood Stud & Hollow Wall steps may be necessary depending on location of studs on installation wall.

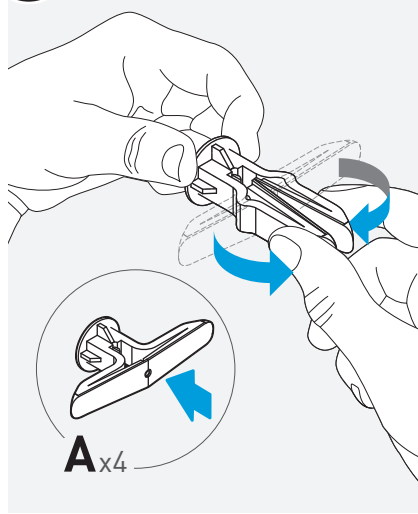
Hollow Wall Option

2a.1



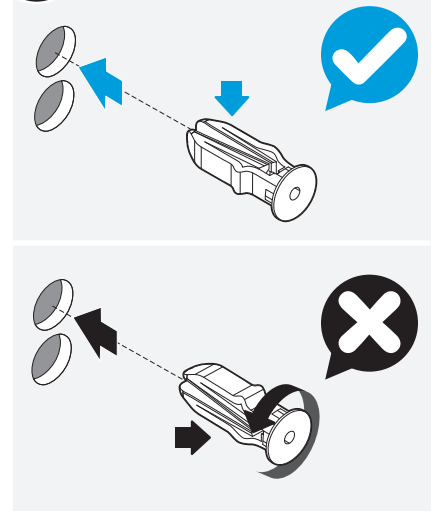
Drill 5/16" holes on the Ink Stamp marks.

2a.2



Prepare the Drywall Anchors (A) by pushing on the center and bringing the two tabs together.

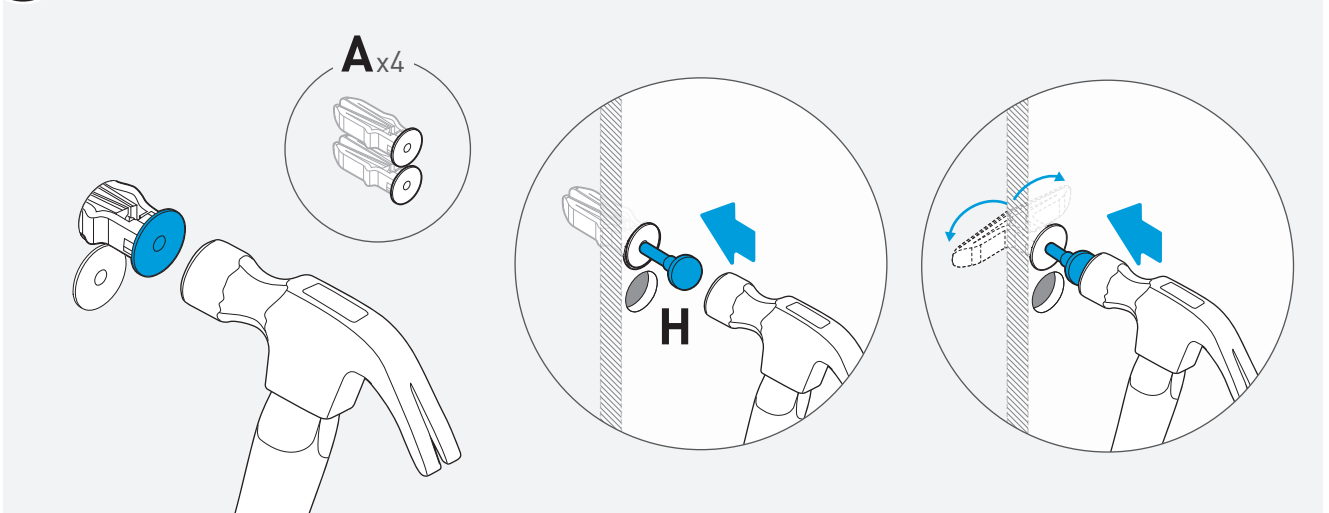
2a.3



Insert a Drywall Anchor (A) into each hole. Ensure the tabs are oriented horizontally as shown above.

Hollow Wall Option

2a.4

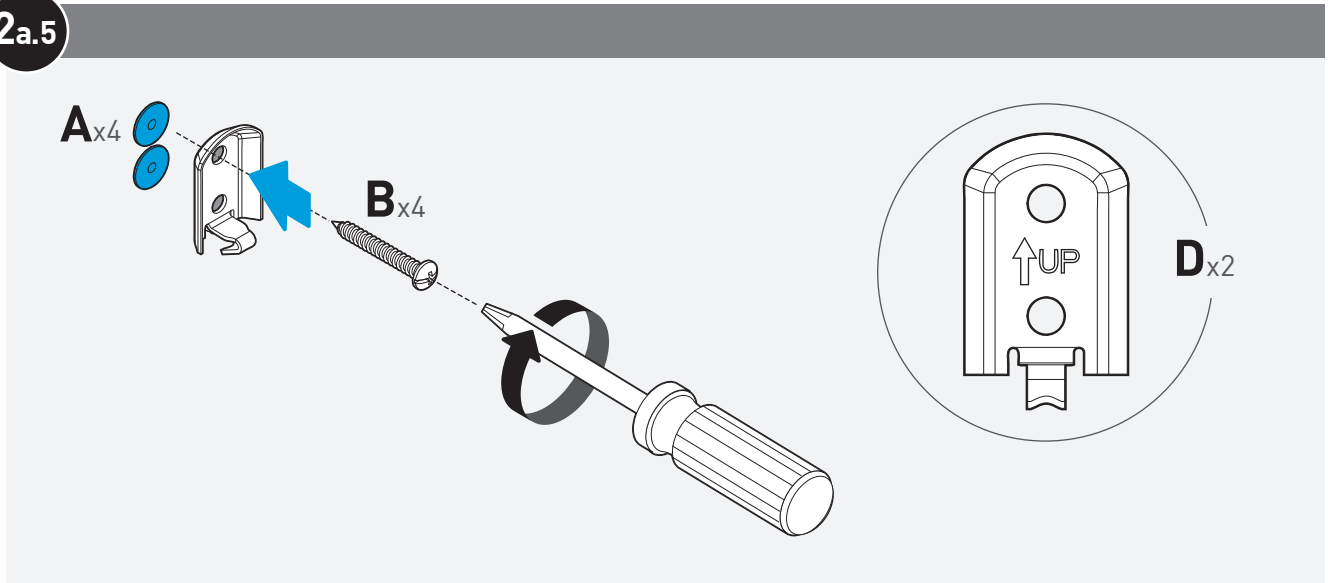


1. Lightly tap Drywall Anchors (A) with a hammer until flush.

2. Engage the Drywall Anchors (A) with the Red Pin (H). Tap the Pin lightly with hammer until the lower portion of the Pin engages the Anchor. The upper portion of the Pin will remain exposed. Remove Pin once engaged.

Hollow Wall Option

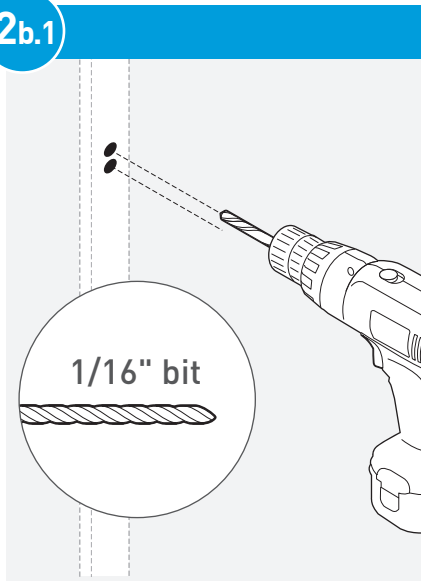
2a.5



1. With arrow facing up, align Mounting Bracket (D) over Anchors (A).
2. Insert Wood Screws (B) through Mounting Bracket (D) and tighten with a screwdriver, ensuring Bracket remains level.

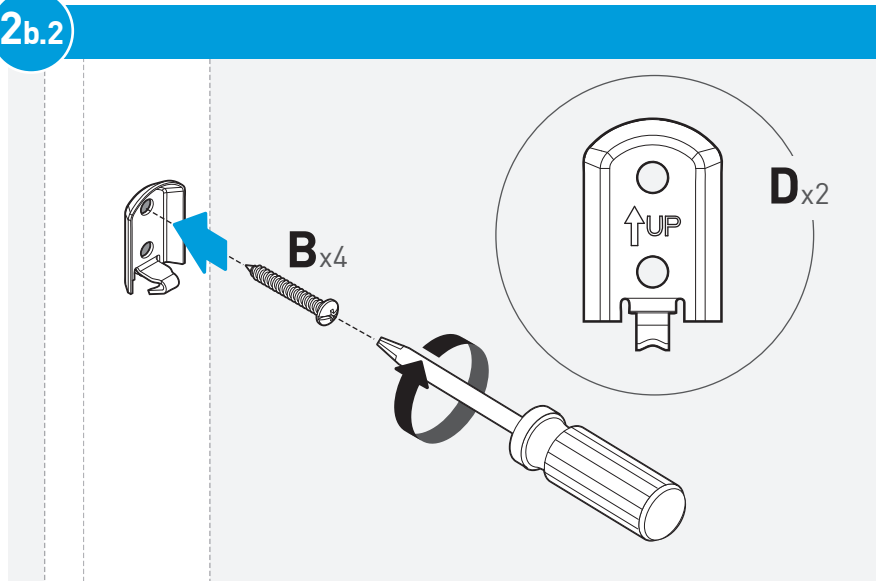
Wood Stud Option

2b.1



Drill 1/16" holes on the Ink Stamp marks.

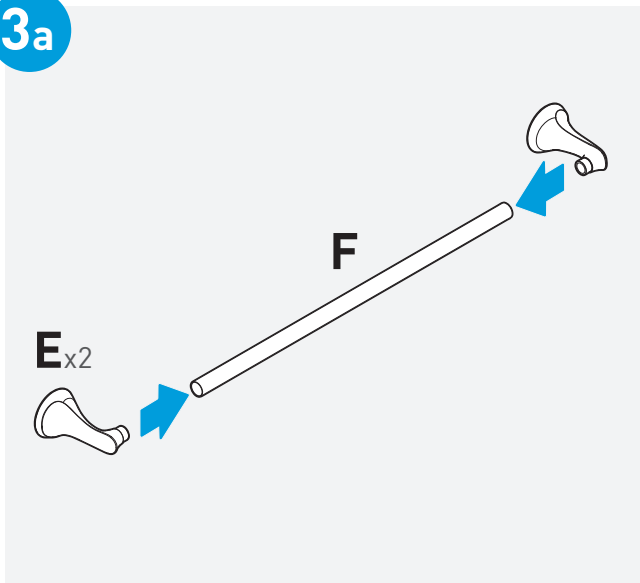
2b.2



1. With arrow facing up, align Mounting Bracket (D) over holes.
2. Insert Wood Screws (B) through Mounting Bracket (D) and tighten with a screwdriver, ensuring Bracket remains level.

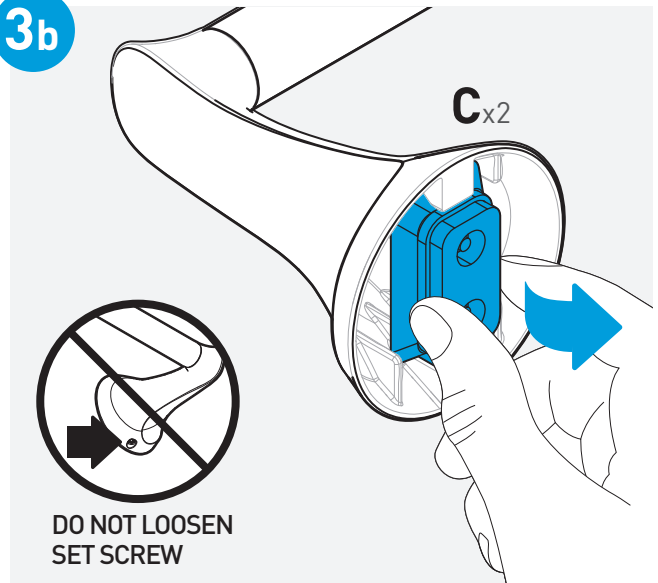
If Hollow Wall steps are necessary, for second bracket, reference Step 2a.1.

3a



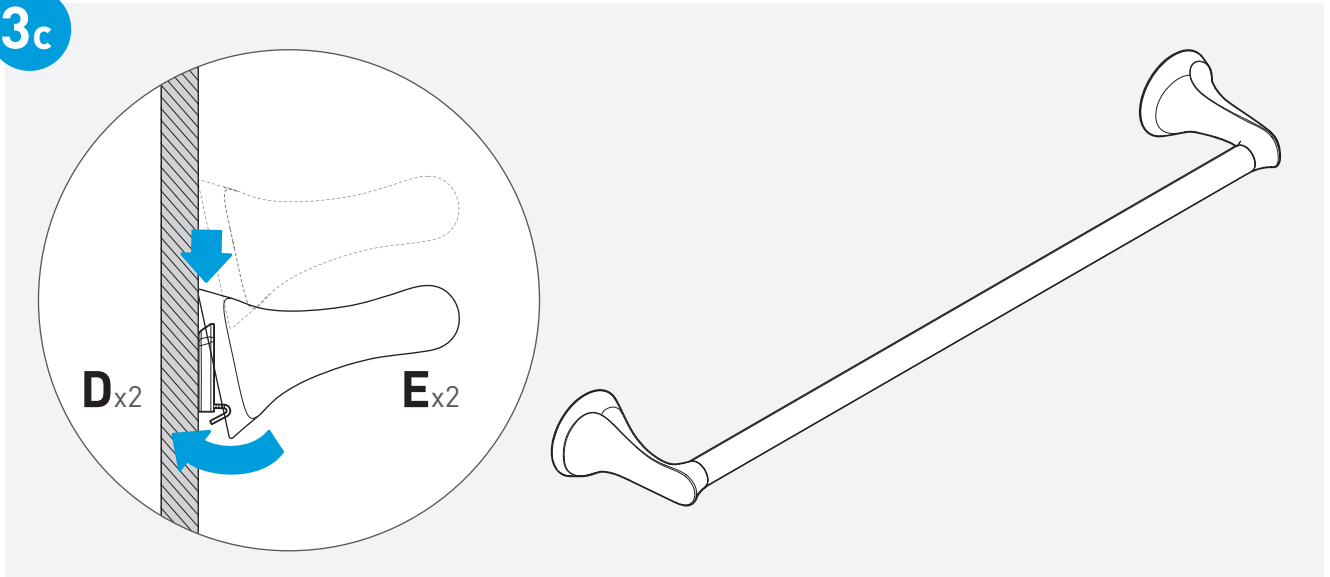
Remove Level (G) and reassemble Posts (E) to each end of Bar (F).

3b



Remove Ink Stamp (C) by 'gently' pulling it out of the Post (E). **You DO NOT need to loosen the Set Screw (J) to remove the Ink Stamp.**

3c



Attach both Posts (E) onto Mounting Brackets (D) at the same time. Push Posts downward and toward wall. Secure to wall with a snap! **Do not tighten Set Screws, they are factory-installed for optimal performance.**

To remove posts: use Hex Wrench (I) to loosen Set Screws (J).

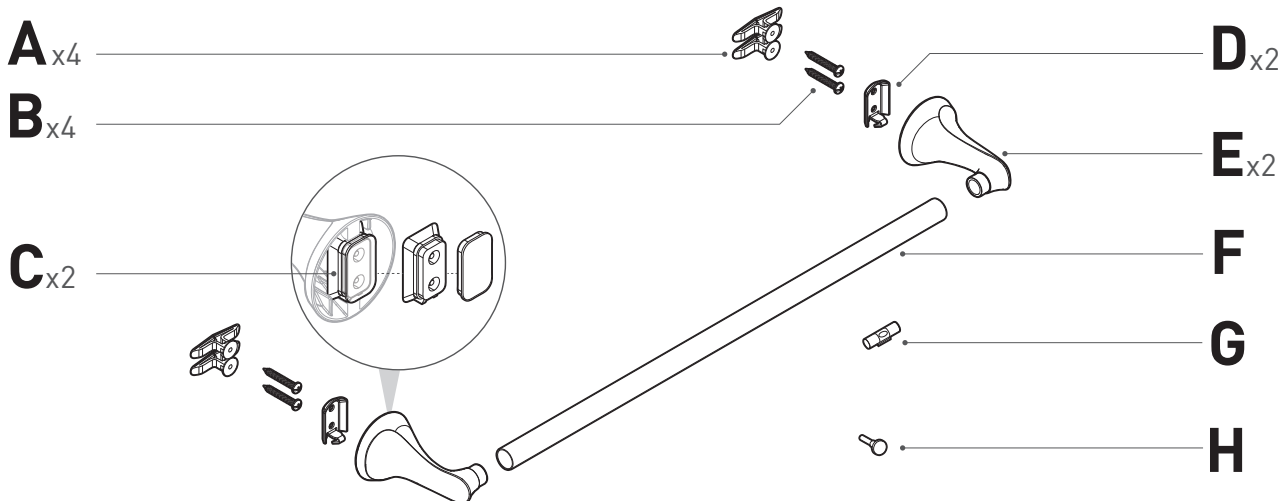
✓ **Installation complete!**

OUTILS UTILES

Pour assurer la sécurité et faciliter l'installation, Moen recommande d'utiliser ces outils utiles.



LISTE DES PIÈCES



Confirmer que toutes les pièces sont présentes

- | | |
|---|-----------------------------|
| A. Dispositif d'ancrage pour cloisons sèches (x4) | D. Support de fixation (x2) |
| B. Vis à bois (x4) | E. Support (x2) |
| C. Tampon encreur (encre lavable) (x2) | F. Barre |
| | G. Niveau autoadhésif |
| | H. Tige rouge |

NE PAS TOUCHER
à ces éléments à moins qu'ils ne soient requis pour la dépose.

I. Clé hexagonale



J. Vis de pression (x 2)

Une vis posée à chaque support



1. APPUYER ET MARQUER

- 1a**
1. Retirer le papier dorsal pour exposer l'adhésif sur le niveau (G).
 2. Centrer le niveau (G), le côté adhésif vers le bas, sur la barre (F). Appuyer sur la surface uniformément pour favoriser l'adhérence.

- 1b**
- Retirer doucement les couvercles des tampons encreurs (C).

- 1c**
- S'assurer que les orifices pour les vis de pression, logés dans les supports (E), sont orientés vers le bas, insérer ensuite la barre (F) dans les supports (E).

- 1d**
- Configuration**
- ✓ S'assurer que la barre (F) et les deux supports (E) sont à un angle de 90°.
 - ✓ S'assurer que les orifices des vis de pression sont orientés vers le bas.
 - ✓ Tourner la barre (F) de manière à ce que le niveau (G) se trouve sur le dessus de la barre. Le niveau risque d'indiquer une lecture erronée s'il est tourné vers l'avant ou l'arrière.

Appuyer et marquer

Appuyer et marquer en poussant fermement et uniformément sur les deux supports (E) contre le mur. Tenir le produit assemblé en place pendant quelques secondes, puis le mettre de côté. Vous verrez les marques vous indiquant exactement où percer.

Vérifier

- ✓ Vérifier que les marques des tampons encreurs présentent un écart de 45,7 cm (18 po) ou de 61 cm (24 po), selon la longueur du porte-serviettes que vous avez acheté. Si ce n'est pas le cas, nettoyer le mur et marquer de nouveau l'emplacement.

Pour un **mur creux**, passer à l'étape **2a.1**

Pour un **montant en bois**, passer à l'étape **2b.1**

Remarque : Les deux étapes pour montant en bois et mur creux peuvent être nécessaires selon l'emplacement des montants sur le mur d'installation.

2. PERCER ET MONTER

Option du mur creux

- 2a.1**
- Percer des orifices de 7,9 mm (5/16 po) sur les marques des tampons encreurs.

- 2a.2**
- Préparer les dispositifs d'ancrage pour cloisons sèches (A) en poussant sur le centre et en rapprochant les deux languettes.

- 2a.3**
- Insérer un dispositif d'ancrage pour cloisons sèches (A) dans chaque orifice. S'assurer que les languettes sont orientées à l'horizontale comme le montre l'illustration ci-dessus.

- 2a.4**
1. Tapoter légèrement sur les dispositifs d'ancrage pour cloisons sèches (A) avec un marteau jusqu'à ce qu'ils soient de même niveau que la surface.
 2. Insérer une tige rouge (H) dans chaque dispositif d'ancrage pour cloisons sèches (A). Tapoter légèrement la tige avec un marteau jusqu'à ce que la partie inférieure de la tige s'insère dans le dispositif d'ancrage. La partie supérieure de la tige demeurera exposée. Retirer la tige une fois insérée.

- 2a.5**
1. La flèche vers le haut, aligner le support de fixation (D) sur les dispositifs d'ancrage (A).
 2. Insérer les vis à bois (B) dans le support de fixation (D), puis serrer avec un tournevis en s'assurant que le support demeure de niveau.

Option du montant en bois

- 2b.1**
- Percer des orifices de 1,6 mm (1/16 po) sur les marques des tampons encreurs.

- 2b.2**
1. La flèche vers le haut, aligner le support de fixation (D) sur les orifices.
 2. Insérer les vis à bois (B) dans le support de fixation (D), puis serrer avec un tournevis en s'assurant que le support demeure de niveau.

Si les étapes du mur creux sont nécessaires, pour le deuxième support, se reporter à l'étape 2a.1.

3. ENCLENCHER AU MUR

- 3a**
- Retirer le niveau (G), puis remonter les supports (E) à chaque extrémité de la barre (F).

- 3b**
- Enlever le tampon encreur (C) en le retirant « doucement » du support (E). **Il n'est PAS nécessaire de desserrer la vis de pression (J) pour retirer le tampon encreur. NE PAS DESSERRER LA VIS DE PRESSION**

- 3c**
- Fixer les deux supports (E) sur les supports de fixation (D) en même temps. Pousser les supports vers le bas et le mur. Fixer le tout solidement par enclenchement!

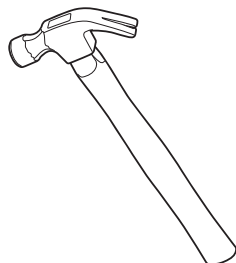
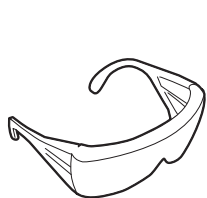
Ne pas serrer les vis de pression, car elles sont posées en usine pour une performance optimale.

✓ Installation terminée!

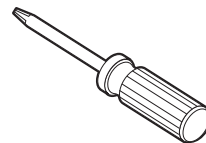
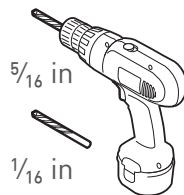
Pour enlever les supports : utiliser une clé hexagonale (I) pour desserrer les vis de pression (J).

HERRAMIENTAS ÚTILES

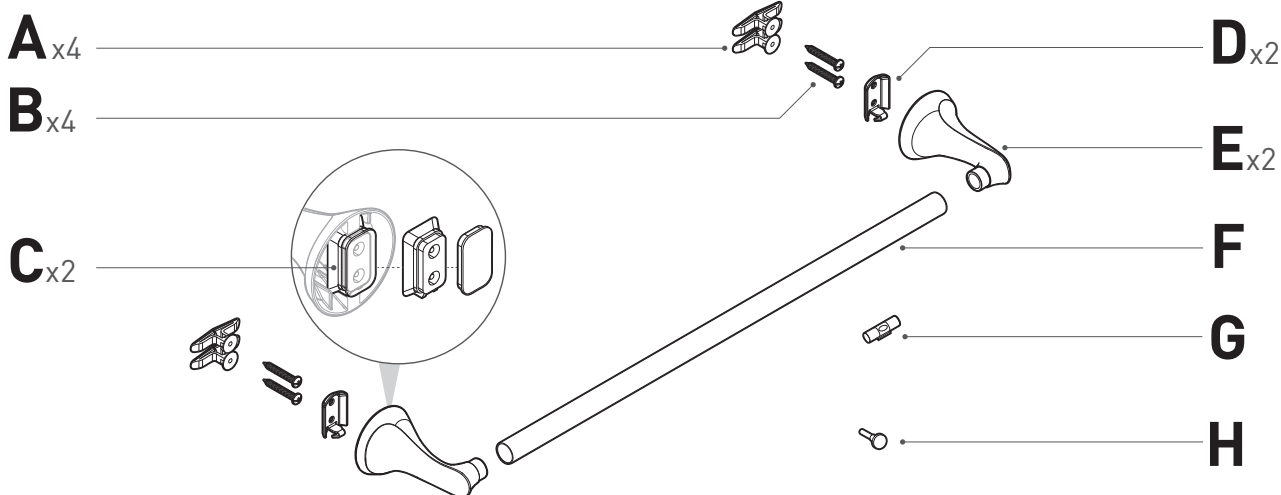
Para realizar la instalación de manera fácil y segura, Moen recomienda usar estas herramientas útiles.



Localizador de vigas



LISTA DE LAS PIEZAS



Confirme que todas las partes estén presentes

- | | |
|---|--------------------------|
| A. Anclaje para placa de yeso laminado (x4) | E. Brazo (x2) |
| B. Tornillo para madera (x4) | F. Varilla |
| C. Sello de tinta lavable (x2) | G. Etiqueta autoadhesiva |
| D. Soporte de montaje (x2) | H. Vástago rojo |

NO TOQUE
estos elementos a menos
que los necesite para
desmontar el toallero.

I. Llave hexagonal



J. Tornillo empotrado (x2)

Uno instalado en cada brazo



1. PRESIONE Y MARQUE

- 1a**
1. Quite el dorso para exponer el adhesivo del nivel (G).
 2. Centre el nivel (G), con el lado adhesivo hacia abajo, arriba de la varilla (F). Presione de manera uniforme para adherir.

1b Quite con cuidado las cubiertas de ambos sellos de tinta (C).

1c Asegúrese de que los agujeros de los tornillos empotrados de los brazos (E) estén mirando hacia abajo, e inserte la varilla (F) en los brazos (E).

- 1d**
- Instalación**
- ✓ Asegúrese de que la varilla (F) y ambos brazos (E) estén a un ángulo de 90°.
 - ✓ Asegúrese de que los agujeros de los tornillos empotrados estén mirando hacia abajo.
 - ✓ Rote la varilla (F) para que el nivel (G) quede en la parte de arriba de la varilla. El nivel puede mostrar una lectura imprecisa si se rota hacia adelante o hacia atrás.

Presione y marque

Presione y marque ejerciendo presión firmemente en ambos brazos y de manera uniforme contra la pared. Sostenga durante algunos segundos, luego deje de lado el producto armado. Ahora verá unas marcas que le indican exactamente dónde perforar.

Verifique

- ✓ Verifique que las marcas del sello de tinta estén a una distancia entre sí de 18 in o 24 in, según la longitud de toallero que haya comprado. De no ser así, limpie la pared y vuelva a marcar la ubicación.

Para **paredes huecas**, continúe en el paso **2a.1**

Para **vigas de madera**, continúe en el paso **2b.1**

Nota: Pueden ser necesarios los dos pasos, para vigas de madera y paredes huecas, según la ubicación de las vigas en la pared de instalación.

2. PERFORE Y MONTE

Opción para paredes huecas

2a.1 Perfore agujeros de 5/16 in en las marcas del sello de tinta.

2a.2 Prepare los anclajes para placa de yeso laminado (A) ejerciendo presión en el centro y juntando las dos lengüetas.

2a.3 Inserte un anclaje para placa de yeso laminado (A) en cada agujero. Asegúrese de que las lengüetas estén orientadas en posición horizontal como se muestra arriba.

- 2a.4**
1. Golpee ligeramente los anclajes para placa de yeso laminado (A) con un martillo hasta que queden al ras.
 2. Enganche los anclajes para placa de yeso laminado (A) con el vástago rojo (H). Golpee ligeramente el vástago con un martillo hasta que la parte inferior del vástago enganche en el anclaje. La parte superior del vástago quedará expuesta. Quite el vástago una vez que esté enganchado.

- 2a.5**
1. Con la flecha mirando hacia arriba, alinee el soporte de montaje (D) sobre los anclajes (A).
 2. Inserte los tornillos para madera (B) en el soporte de montaje (D) y ajústelos con un destornillador; asegúrese de que el soporte permanezca nivelado.

Opción para vigas de madera

2b.1 Perfore agujeros de 1/16 in en las marcas del sello de tinta.

- 2b.2**
1. Con la flecha mirando hacia arriba, alinee el soporte de montaje (D) sobre los agujeros.
 2. Inserte los tornillos para madera (B) en el soporte de montaje (D) y ajústelos con un destornillador; asegúrese de que el soporte permanezca nivelado.

Si son necesarios los pasos para pared hueca, para el segundo soporte consulte el paso 2a.1.

3. ENCAJE

3a Quite el nivel (G) y vuelva a armar los brazos (E) en cada extremo de la varilla (F).

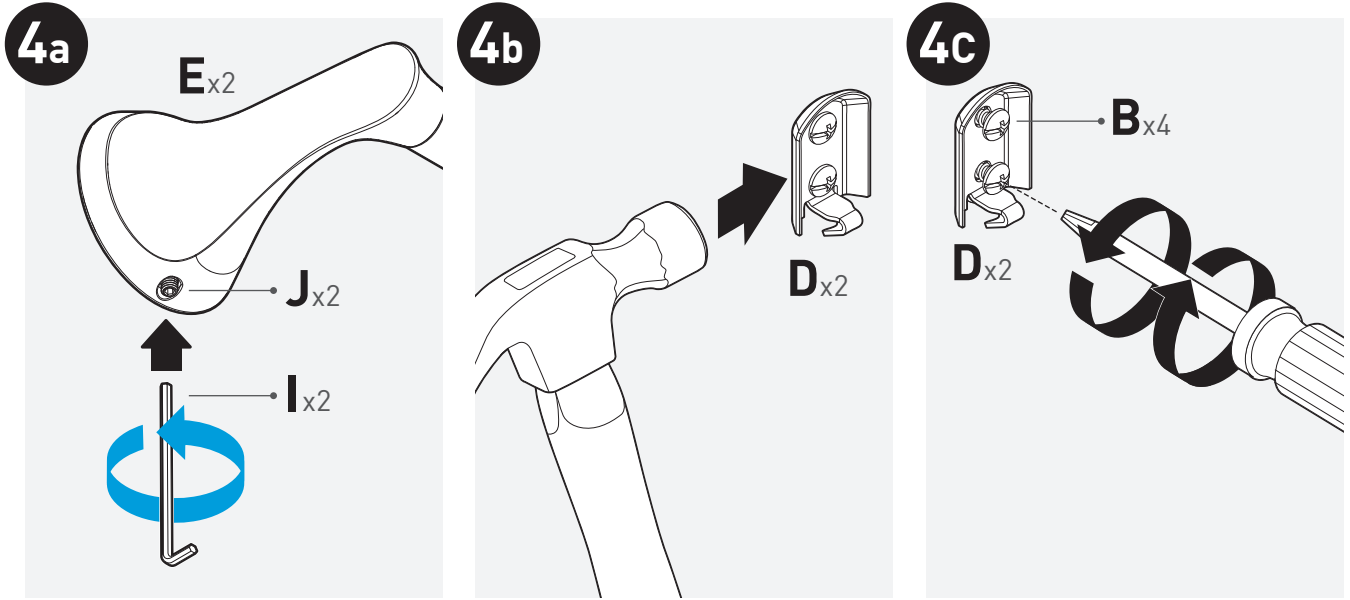
3b Quite el sello de tinta (C) despegándolo con cuidado del brazo (E). **NO es necesario aflojar el tornillo empotrado (J) para quitar el sello de tinta.**
NO AFLOJE LOS TORNILLOS EMPOTRADOS

3c Fije ambos brazos (E) en los soportes de montaje (D) al mismo tiempo. Empuje los brazos hacia abajo y hacia la pared. ¡Asegúrelos a la pared con un chasquido!
No ajuste los tornillos empotrados, vienen instalados de fábrica para un rendimiento óptimo.

✓ **¡Instalación completa!**

Para quitar los brazos: use la llave hexagonal (I) para aflojar los tornillos empotrados (J).

TROUBLESHOOTING | DÉPANNAGE | SOLUCIÓN DE PROBLEMAS



	4a	4b	4c
If both Posts don't mount to Brackets	Remove a Post and Bar from the wall.	Lightly use a hammer to tap the Brackets farther away from each other. See step 1d.	Loosen the Bracket Screws, push the Bracket away from the other, re-tighten the Screws. See step 1d.
If Bar is too loose on the Posts	Remove a Post and Bar from the wall.	Lightly use a hammer to tap the Brackets closer together. See step 1d.	Loosen the Bracket Screws, push the Bracket closer to the other, re-tighten the Screws. See step 1d.
Si les deux supports ne peuvent être montés sur les supports de fixation	Retirer un support et la barre du mur.	Tapoter légèrement sur les supports de fixation avec un marteau pour les écarter l'un de l'autre. Voir l'étape 1d.	Desserrer les vis des supports de fixation, écarter ces derniers, puis serrer de nouveau les vis. Voir l'étape 1d.
Si la barre n'est pas suffisamment serrée entre les supports	Retirer un support et la barre du mur.	Tapoter légèrement sur les supports de fixation avec un marteau pour les rapprocher l'un de l'autre. Voir l'étape 1d.	Desserrer les vis des supports de fixation, rapprocher ces derniers, puis serrer de nouveau les vis. Voir l'étape 1d.
Si ambos brazos no se montan en los soportes	Saque un brazo y la varilla de la pared	Use un martillo para golpear ligeramente los soportes y alejarlos entre sí. Consulte el paso 1d.	Afloje los tornillos del soporte, aleje el soporte del otro, vuelva a ajustar los tornillos. Consulte el paso 1d.
Si la varilla queda muy suelta en los brazos	Saque un brazo y la varilla de la pared	Use un martillo para golpear ligeramente los soportes y acercarlos entre sí. Consulte el paso 1d.	Afloje los tornillos del soporte, aleje el soporte del otro, vuelva a ajustar los tornillos. Consulte el paso 1d.

Please Contact Moen First

For Installation Help, Missing or Replacement Parts

Watch our Video Installation Guide at:
www.moen.com/pminstall

Veillez d'abord contacter Moen

En cas de problèmes avec l'installation, ou pour obtenir toute pièce manquante ou de rechange

Visionnez notre Guide d'installation sur vidéo au : www.moen.com/pminstall

Contáctese primero con Moen

Para obtener ayuda con la instalación, piezas faltantes o de recambio

Mire nuestra guía de instalación en video en: www.moen.com/pminstall

(USA)

1-800-BUY-MOEN
 (1-800-289-6636)
www.moen.com

(Canada)

1-800-465-6130
www.moen.ca

(México)

01-800-718-4345
www.moen.com.mx