

# MOEN®

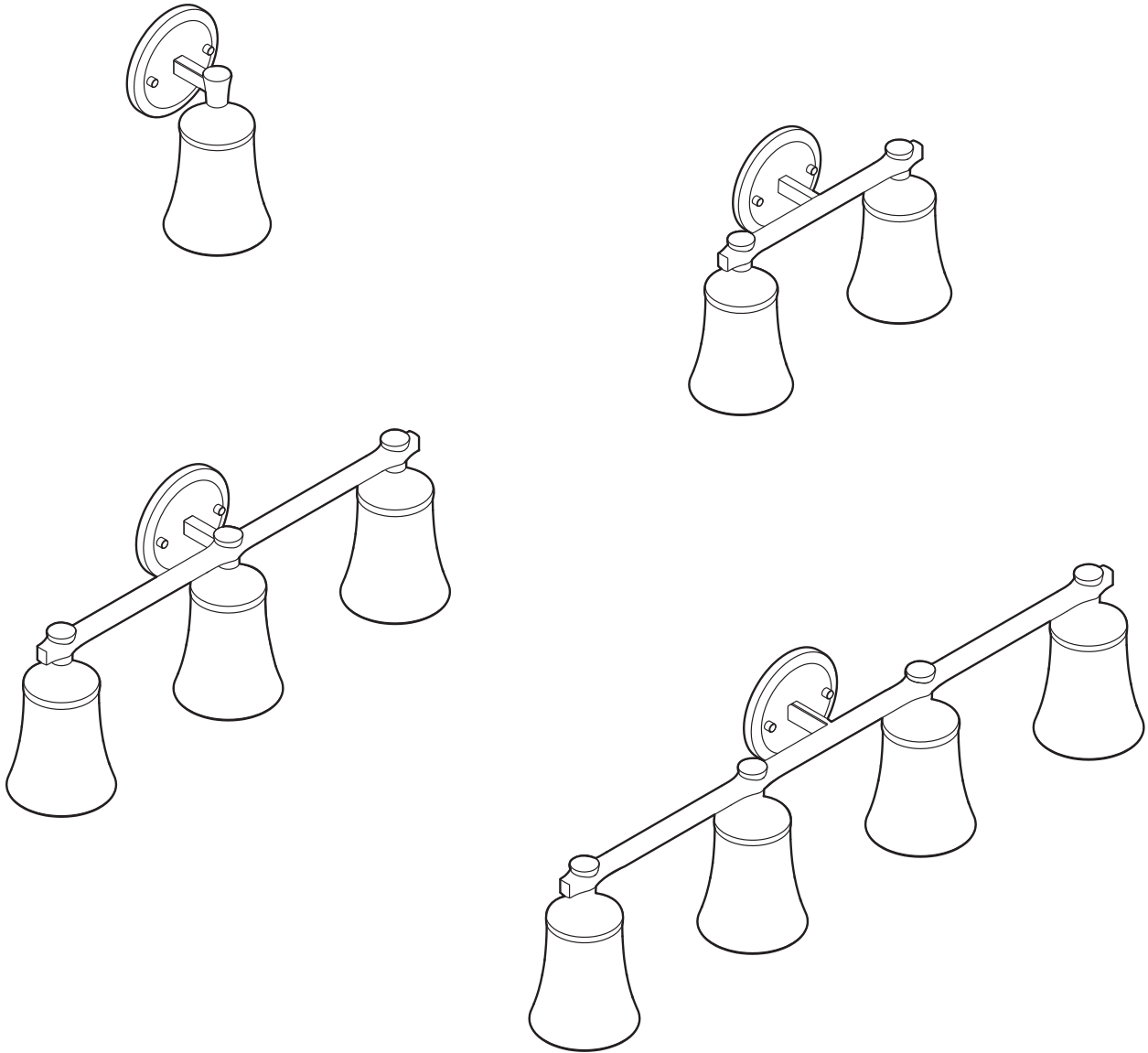
INS10881 - 4/19



INS10881

# Flara™

Available Products / Produits disponibles / Productos disponibles



**Tools Required / Outils nécessaires  
Herramientas necesarias**



**Phillips Screwdriver**  
Tournevis à pointe Phillips  
Destornillador Phillips



**Drill**  
Perceuse électrique  
Taladro



**Level**  
Niveau à bulle  
Nivel



**Electrical Tape**  
Bande adhésive d'électricien  
Cinta aislante



**Pencil**  
Crayon  
Lápiz



**Included Hardware:**

- (3) wire nuts
- (2) 30 mm screws
- (2) 18 mm screws

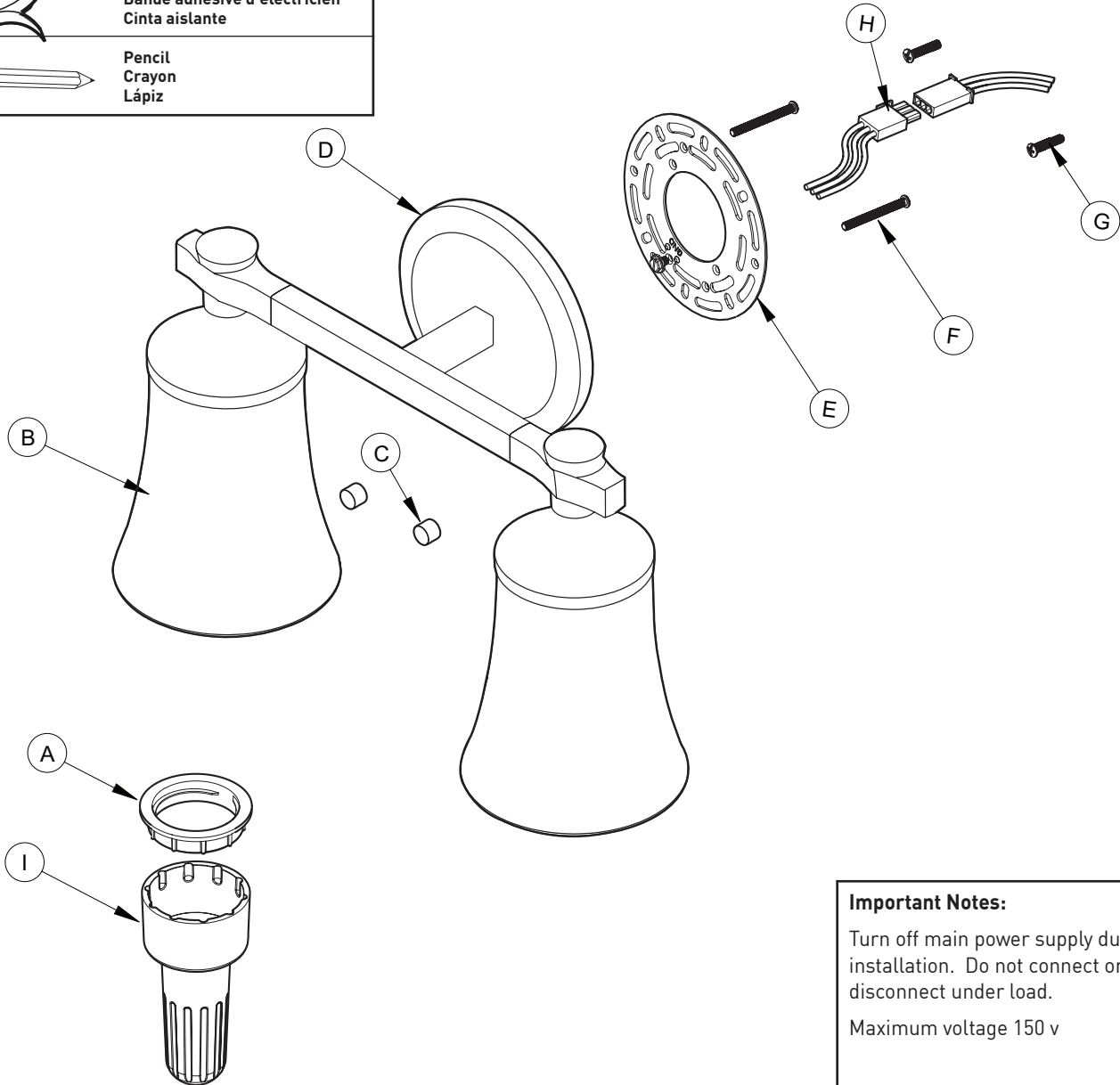


**Visserie incluse :**

- (3) bouchons de liaison de fils
- (2) vis de 30 mm
- (2) vis de 18 mm

**Herrajes incluidos:**

- (3) Tuercas de empalme de cables
- (2) Tornillos de 30 mm
- (2) Tornillos de 18 mm



**Diagram**

- A. Socket Nut
- B. Globe
- C. Decorative Nut (2)
- D. Decorative Base
- E. Mounting Plate
- F. 30 mm screw
- G. 18 mm screw
- H. Quick Connect
- I. Socket Installation Tool

**Illustration**

- A. Douille d'écrou
- B. Globe
- C. Écrou décoratif (2)
- D. Base décorative
- E. Plaque de montage
- F. Vis de 30 mm
- G. Vis de 18 mm
- H. Connexion rapide
- I. Outil d'installation de douille

**Diagrama**

- A. Tuerca del receptáculo
- B. Globo
- C. Tuerca decorativa (2)
- D. Base decorativa
- E. Placa de montaje
- F. Tornillo de 30 mm
- G. Tornillo de 18 mm
- H. Conexión rápida
- I. Herramienta de instalación en cavidad

**Important Notes:**

Turn off main power supply during installation. Do not connect or disconnect under load.

Maximum voltage 150 v

**Remarques importantes :**

Couper l'alimentation secteur durant l'installation. Ne pas brancher ou débrancher en charge.

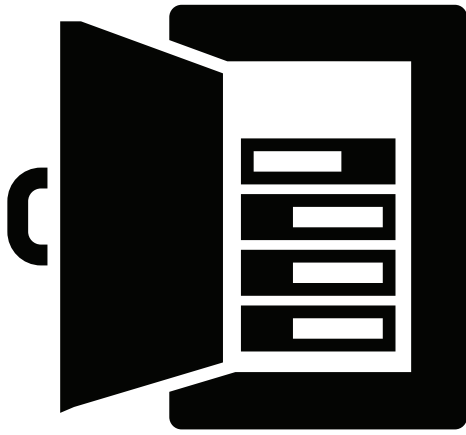
Tension maximale 150 V

**Notas importantes:**

Durante la instalación, desconecte la alimentación eléctrica principal. No conecte ni desconecte con carga.

Tensión máxima: 150 V

1



Turn off main power supply.

Couper l'alimentation secteur.

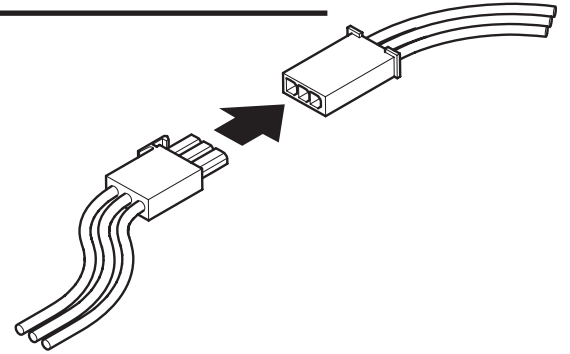
Desconecte la alimentación eléctrica principal.

2

Disconnect quick connect wires from light assembly.

Débrancher les fils de connexion rapide de l'ensemble d'éclairage.

Desconecte de la lámpara los cables de conexión rápida.

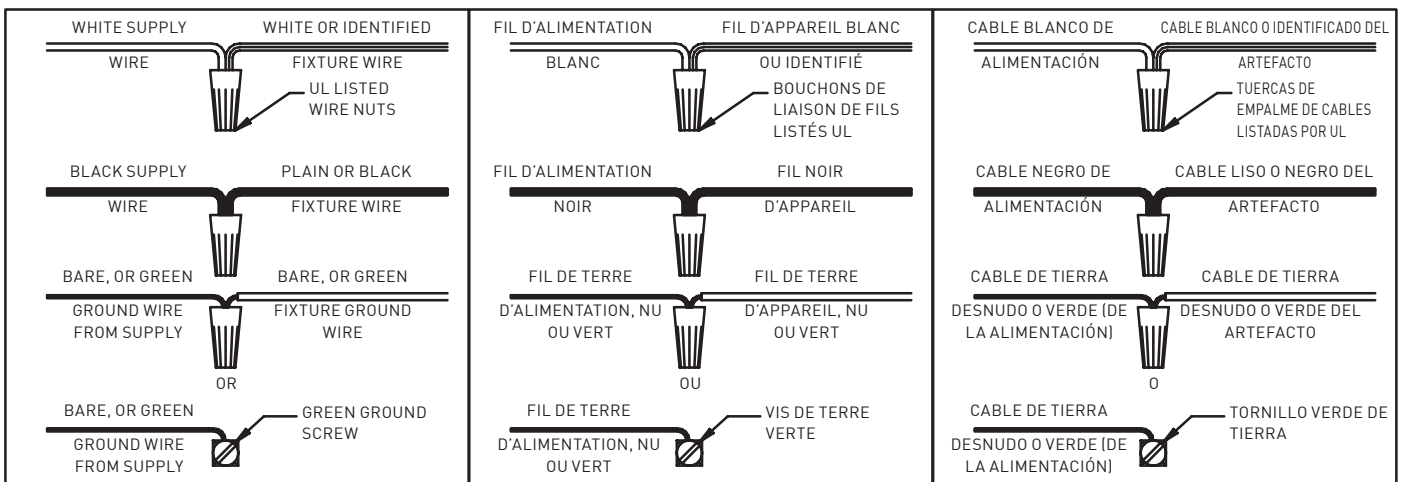
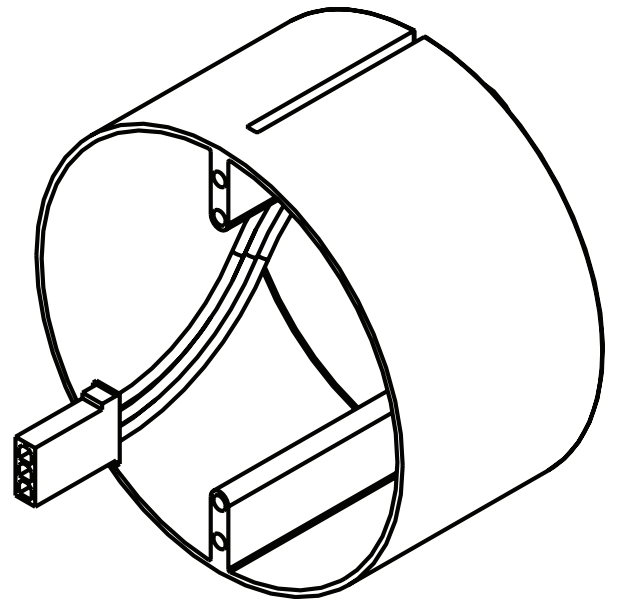


3

Connect quick connect wires to electrical box wires as show below using provided wire nuts.

Brancher les fil's de connexion rapide comme montré ci-dessous en utilisant les bouchons de liaison de fils fournis.

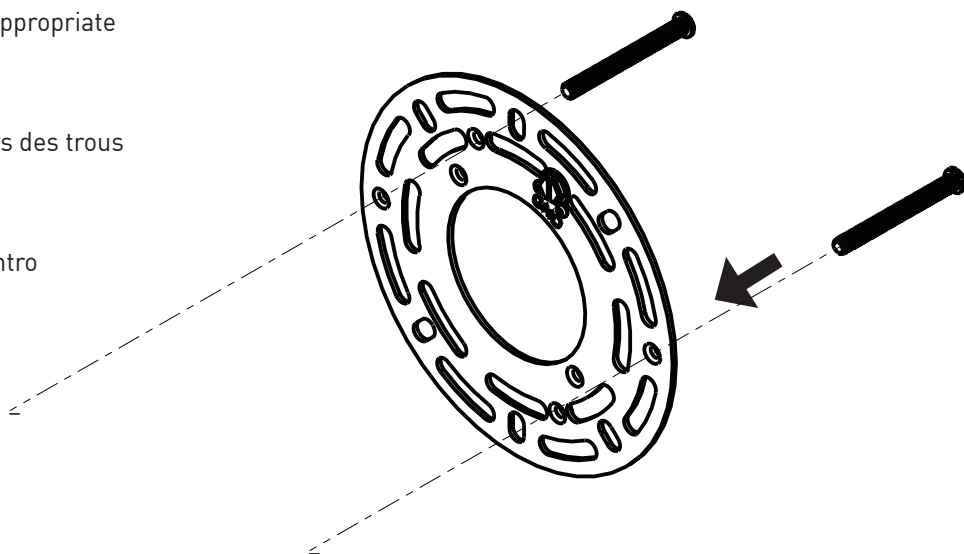
Conecte los cables de conexión rápida a los cables de la caja de conexiones según se muestra abajo utilizando las tuercas de empalme de cables suministradas.



**4** Thread the 30 mm screws into the appropriate holes from the backside.

Enfoncer les vis de 30 mm au travers des trous appropriés du côté arrière.

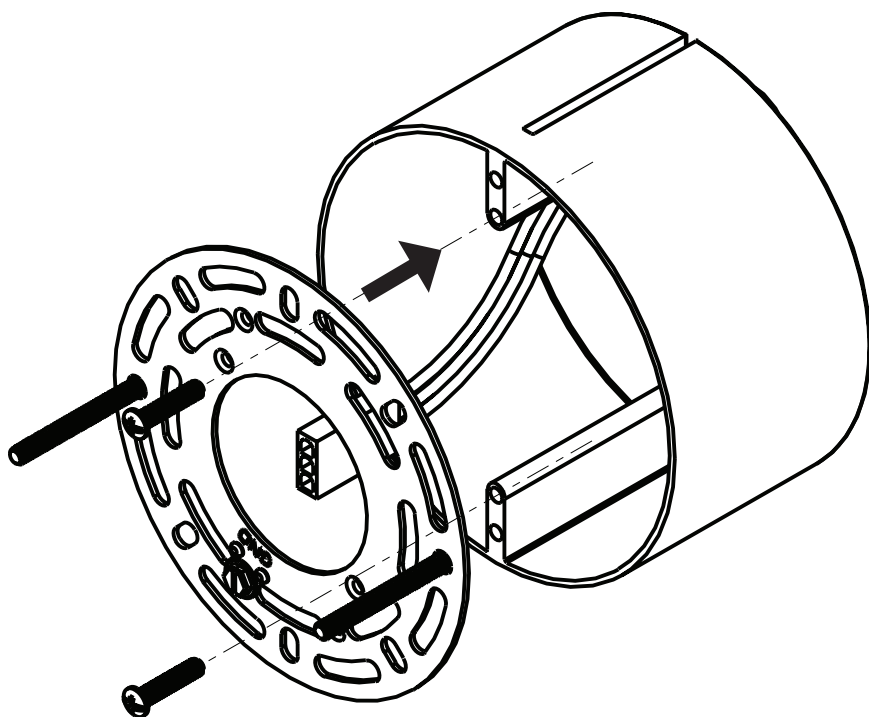
Atornille los tornillos de 30 mm dentro de los orificios apropiados desde la parte trasera.



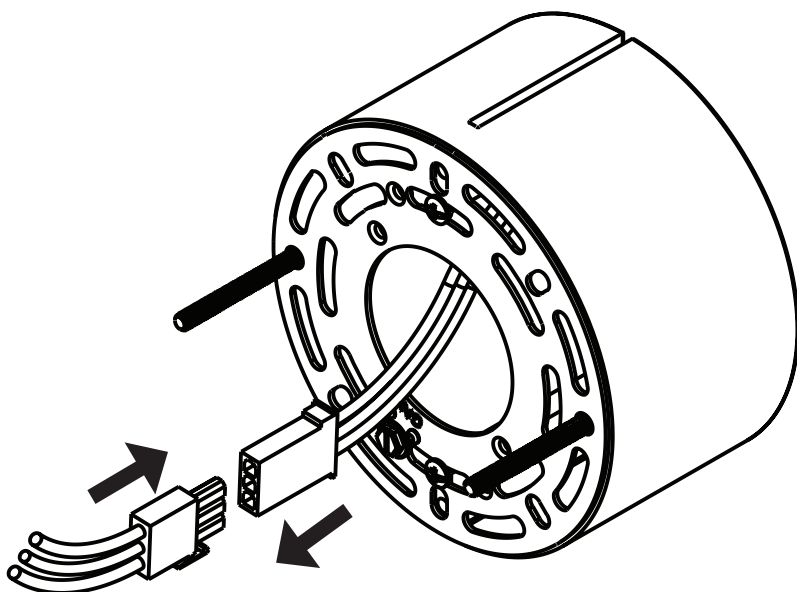
**5** Use level to ensure the 30 mm screws are horizontal. Once level, attach the mounting plate to the electrical box with the provided 18 mm screws.

Employer un niveau pour vérifier que les vis de 30mm est horizontale. Une fois cela est réalisé, attacher le plaque de montage sur le boîtier électrique à l'aide des vis de 18 mm fournies.

Utilice nivelador para garantizar que los tornillos de 30 mm están horizontales. Después de nivelada, sujete la placa de montaje a la caja de conexiones mediante los tornillos de 18 mm suministrados



**6** Connect the Quick Connect wires.  
Brancher les fils de connexion rapide.  
Conecte los cables de Conexión Rápida.

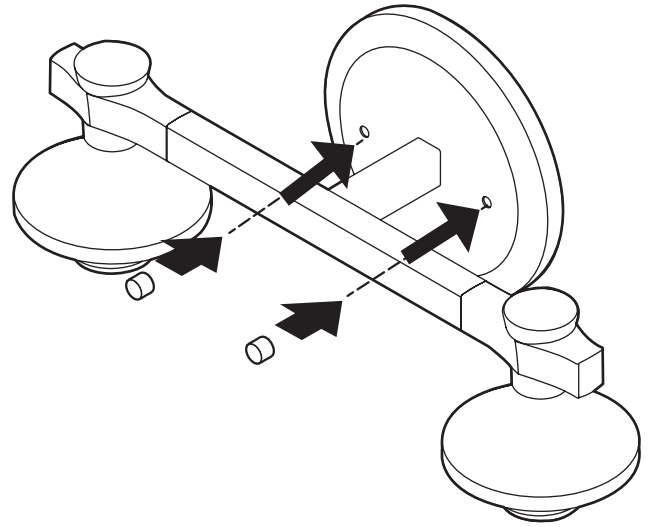


**7**

Place the light assembly over the screws. Then, place the decorative nuts over the screws and tighten until firm.

Placer l'ensemble d'éclairage par-dessus les vis. Puis placer les écrous décoratifs sur les vis et bien les serrer.

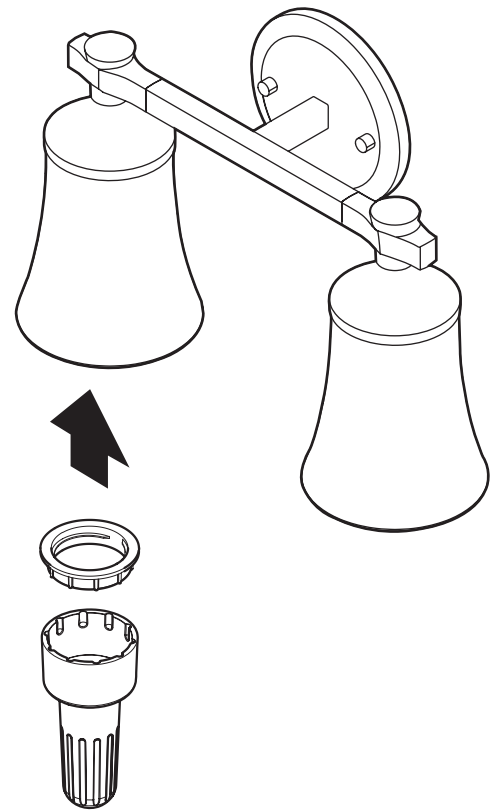
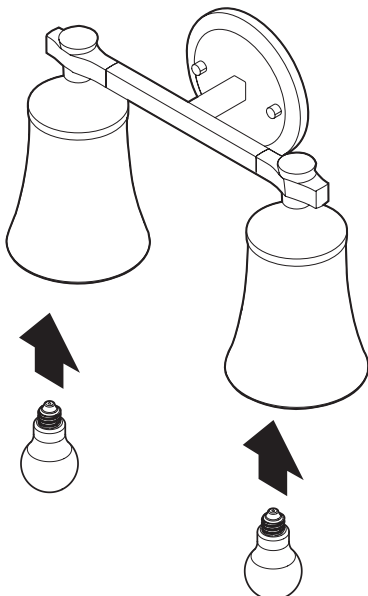
Coloque la lámpara sobre los tornillos. Luego, coloque las tuercas decorativas sobre los tornillos y apriete hasta que queden firmes.

**8**

To install the globe to the light assembly, first place the globe over the socket. Then place the socket ring onto the socket and tighten until firm. (Use the socket installation tool, if provided).

Pour monter le globe sur l'ensemble d'éclairage, le placer d'abord par-dessus le culot. Puis placer la bague de culot sur le culot et bien la serrer (Utiliser l'outil d'installation de culot, s'il en a été fourni un).

Para instalar el globo a la lámpara, primero coloque el globo sobre el receptáculo. Luego coloque el anillo del receptáculo sobre el receptáculo y apriete hasta que quede firme. (Utilice la herramienta de instalación del receptáculo, si se suministra).

**9**

Install proper rated light bulb. Maximum bulb is 100 watt type A.

Installer une ampoule du calibre adéquat. La puissance maximale d'ampoule de type A est de 100 W.

Instale el foco/bombilla de capacidad apropiada. La capacidad máxima del foco/bombilla es: 100 watts tipo A.

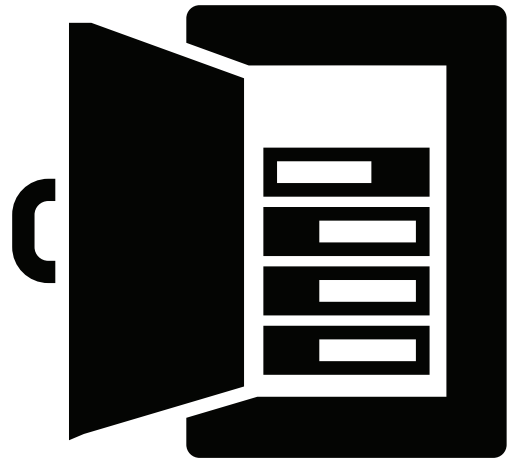
---

**10**

Turn on the power supply and verify that light works.

Rétablir l'alimentation secteur et vérifier le bon allumage de l'ampoule.

Conecte la alimentación eléctrica y verifique que la lámpara funciona.





---

# MOEN®

A Division of Moen Incorporated  
25300 Al Moen Drive • North Olmsted, OH 44070-8022  
Customer Service USA: 1-800-882-0116 • International Customer Service: 1-440-962-2263  
Moen Incorporated ©2019 • [www.moen.com](http://www.moen.com)

Une division de Moen Incorporated  
25300 Al Moen Drive • North Olmsted, OH 44070-8022, USA  
Service à la clientèle aux USA: 1-800-882-0116 • Service à la clientèle international: 1-440-962-2263  
Moen Incorporated ©2019 • [www.moen.ca](http://www.moen.ca)

Una división de Moen Incorporated  
25300 Al Moen Drive • North Olmsted, OH 44070-8022 - Estados Unidos  
Servicio al cliente, EE. UU.: 1-800-882-0116 • Servicio al cliente, internacional: 1-440-962-2263  
Moen Incorporated ©2019 • [www.moen.com.mx](http://www.moen.com.mx)

---