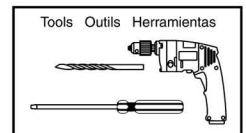


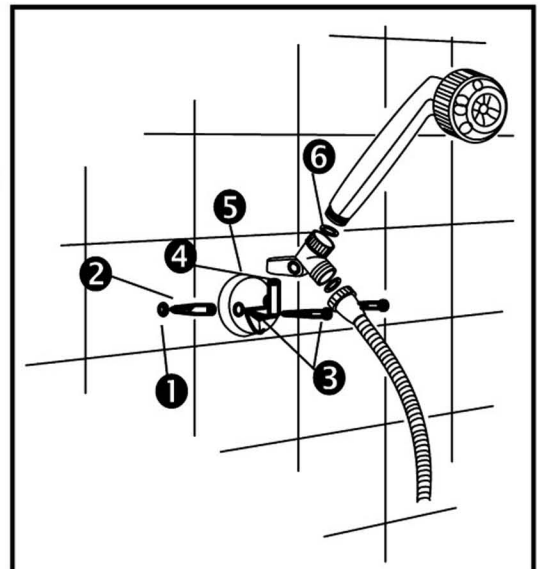
WALL MOUNT BRACKET SUPPORT POUR MONAGE MURAL SOPORTE PARA MONTAR EN LA PARED

for shower / pour douche / para ducha

1. Place bracket **1** in desired location, mark and drill 2 holes for wall anchors **2**.
▲ Make sure hose will reach when bracket is installed.
2. Insert wall anchors **2** into holes, place bracket **1** over holes, and thread screws **3** into wall anchors **2**.
3. Place washer **4** into hose and connect to swivel **5**.
4. Place washer **6** into swivel and connect to personal shower.
5. Tighten nuts. Check for leaks.



1. Placer le support **1** dans la place desirée, marquer et percer 2 trous pour les ancras murales **2**.
▲ S'assurer que le tuyau soit assez long quand le support aura été installé.
2. Insérer les ancras murales **2** dans les trous, placer le support **1** sur les trous et visser les vis **3** dans les ancras murales **2**.
3. Placer les rondelles **4** dans le tuyau et connecter dans le pivot **5**.
4. Placer la rondelle **6** dans le terminal du tuyau et connecter et connecter la douche à main.
5. Serrer les écrous. Vérifier l'absence de fuites.



1. Coloque el soporte **1** en el lugar deseado, enmarque y perforo 2 hoyos para las anclas de la pared **2**.
▲ Asegúrese de que la manguera esté bastante larga cuando se instale el soporte.
2. Inserte las anclas de la pared **2** en los hoyos, coloque los soportes sobre los hoyos y enrosque los tornillos **3** en las anclas de la pared **2**.
3. Coloque las arandelas **4** en la manguera y conectelas al pivote **5**.
4. Coloque la arandela **6** en el pivote y conectelo a la ducha personal.
5. Apriete las tuercas. Revise si hay fugas.

CONTENTS: 1 Bracket, 1 Swivel, 2 Washers, 2 Screws, 2 Wall Anchors **CONTENU:** 1 Support, 1 Pivot, 2 Rondelles, 2 Vis, 2 Ancras murales **CONTENIDO:** 1 Soporte, 1 Pivote, 2 Arandelas, 2 Tornillos, 2 Anclas de la pared