

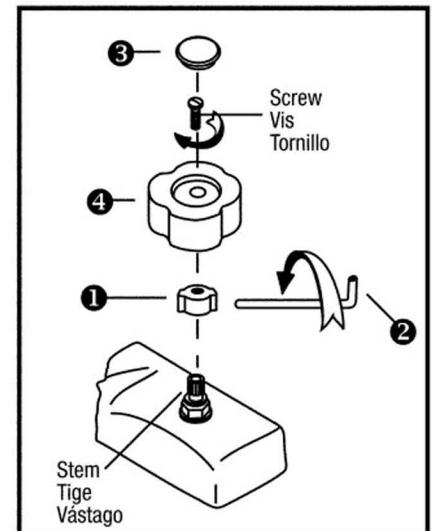
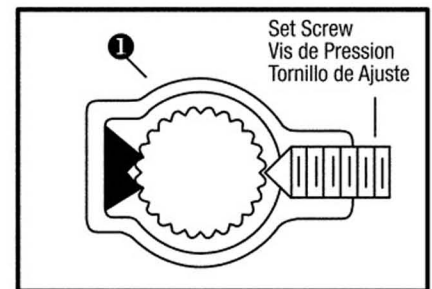
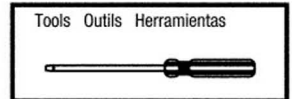
UNIVERSAL ACRYLIC HANDLES POIGNÉES EN ACRYLIQUE UNIVERSELLES MANILLAS ACRÍLICAS UNIVERSAL



1. Place adapter ❶ onto faucet stem and securely tighten with wrench ❷ provided.
▲ Do not overtighten.
2. Remove cap ❸ from new handle ❹.
3. Align handle ❹ over adapter ❶ and press into place.
4. Tighten handle to stem using original screw. Replace cap ❸.

1. Placer l'adaptateur ❶ sur la tige de robinet et serrer fermement avec la clé ❷ fournie.
▲ Ne pas serrer trop fort.
2. Enlever le capuchon ❸ de la nouvelle poignée ❹.
3. Aligner la poignée ❹ au-dessus de l'adaptateur ❶ et presser.
4. Serrer la poignée sur la tige en utilisant la vis d'origine. Remplacer le capuchon ❸.

1. Coloque el adaptador ❶ en el vástago del grifo y apriételo firmemente con la llave ❷ que se provee.
▲ No apriete demasiado.
2. Quite el sombrerete ❸ de la manilla nueva ❹.
3. Coloque la manilla ❹ sobre el adaptador ❶ y presiónela en posición.
4. Apriete el manilla al vástago usando el tornillo original. Vuélvase a colocar el sombrerete ❸.



CONTENTS: 2 Handles, 2 Adapters w/ Screws, 1 Wrench **CONTENU:** 2 Poignées,
2 Adaptateurs avec Vis, 1 Clé **CONTENIDO:** 2 Manillas, 2 Adaptadores con Tornillos, 1 Llave