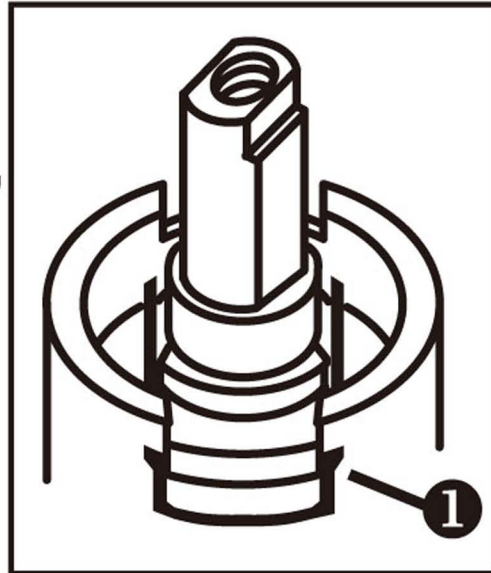


RETAINER CLIPS ATTACHES POUR RETENIR CLIPS SUJETADORES

Moen® 96365 O.E.M.

1. Turn off water.
Release pressure.
2. Insert clip ❶ into groove,
over ears of cartridge.
3. Reassemble faucet.
Check for leaks.



1. Couper l'eau.
Relâcher la pression.
2. Insérer l'agrafe ❶ dans le caniveau,
par-dessus les ailerons de la cartouche.
3. R assembler robinet. Vérifier l'absence de fuites.

1. Cierre el paso de agua. Libere la presión.
2. Inserte el clip sujetador ❶ en la ranura, sobre las
clavijas del cartucho.
3. Reensamble grifo.