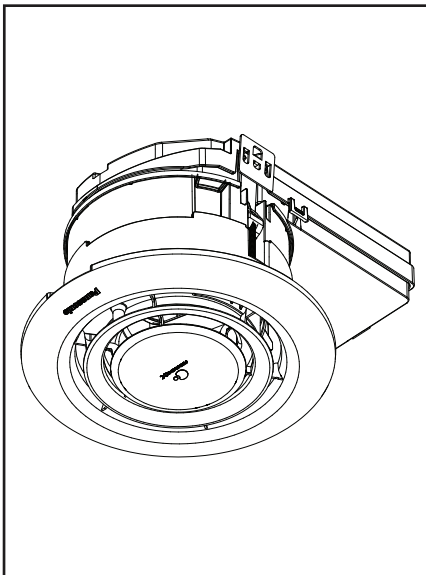


Installation Instructions

Air Purifier

WhisperAir Repair™

Model No. FV-01VCN1



Contents

GENERAL SAFETY INFORMATION	2~3
DESCRIPTION AND INSTRUCTIONS FOR USE.....	3
UNPACKING	4
SUPPLIED ACCESSORIES	4
DIMENSIONS	4
WIRING DIAGRAM	4
INSTALLATION AND OPERATING REQUIREMENTS	5
INSTALLATION.....	5~7
MAINTENANCE.....	7
SPECIFICATIONS.....	BACK COVER
PRODUCT SERVICE	BACK COVER

READ AND SAVE THESE INSTRUCTIONS

Thank you for purchasing this Panasonic product.

Please read these instructions carefully before attempting to install, operate or service the Panasonic product. Please carefully read the "GENERAL SAFETY INFORMATION". Failure to comply with instructions could result in personal injury or property damage. Please explain to users how to operate and maintain the product after installation and this booklet should be presented to users. Please retain this booklet for future reference.



GENERAL SAFETY INFORMATION

For Your Safety

To reduce the risk of injury, loss of life, electric shock, fire, malfunction, and damage to equipment or property, always observe the following safety precautions.

Explanation of symbol word panels

The following symbol word panels are used to classify and describe the level of hazard, injury, and property damage caused when the denotation is disregarded and improper use is performed.



Denotes a potential hazard that could result in serious injury or death.



Denotes a hazard that could result in minor injury.

The following symbols are used to classify and describe the type of instructions to be observed.



This symbol is used to alert users to a specific operating procedure that must be followed in order to operate the unit safely.



This symbol is used to alert users to a specific operating procedure that must not be performed.



This symbol is used to alert users not to disassemble the equipment.



This symbol is used to alert users to make sure of grounding when using the equipment with the grounding terminal.



To reduce the risk of fire, electric shock or injury to persons, observe the following:



Use this unit only in the manner intended by the manufacturer. If you have any questions, contact the manufacturer.



Before servicing or cleaning the unit, switch power off at service panel and lock the service disconnecting means to prevent power from being switched on accidentally. When the service disconnecting means cannot be locked, securely fasten a prominent warning device, such as a tag, to the service panel.



Installation work and electrical wiring must be done by qualified person(s) in accordance with all applicable codes and standards, including fire-rated construction.



When cutting or drilling into a wall or ceiling, do not damage electrical wiring and other hidden utilities.



Install the unit at least 2.3 m (7.5 ft) above the floor.



The product must be properly grounded.












Do not install with a method which is not approved in the instructions.

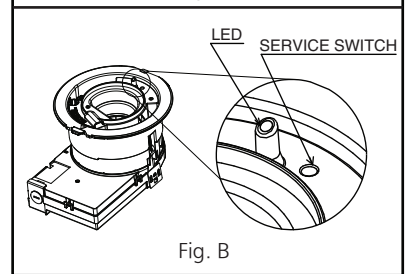
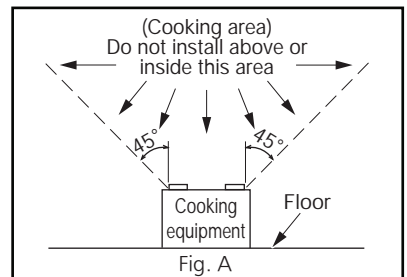


Do not disassemble the unit for repair. It may cause fire or electric shock.

GENERAL SAFETY INFORMATION (CONTINUED)

CAUTION

-  Follow all local electrical and safety codes, as well as the National Electrical Code (NEC) and the Occupational Safety and Health Act (OSHA).
-  Make sure that the electric service supply voltage is AC 120 V 60 Hz.
-  Protect the supply wiring from sharp edges, oil, grease, hot surfaces, chemicals or other objects.
-  To reduce the chance of injury, make sure all parts are installed to manufacturer's instructions.
-  Do not install this product where the interior room temperature may exceed 40 °C (104 °F).
-  Do not kink the supply wiring.
-  Not for use in cooking area. (Fig. A)
-  Inspection and maintenance by non-qualified persons is prohibited. May cause injury or electric shock.
-  If the grille is removed, do not press the service switch, it is for technical servicing purposes only. (Fig. B)



Note

While the product is operating, the LED light will be off. If the LED light is blinking, call the Panasonic Call Center for technical servicing.

DESCRIPTION AND INSTRUCTIONS FOR USE

This product uses a turbo fan driven by an AC motor. The motor is designed to have an extended service life with reduced energy consumption. The motor also incorporates a thermal-cutoff for safety. This product has a snapping quick removal type grille. This product uses a high capacity turbo fan developed to reduce the noise level. This product requires a power switch for the user to control the ON/OFF functions (see wiring diagram).

nanoe™ X is the next generation of nanoe™ technology and is generated from moisture in the air that contains highly reactive components known as hydroxyl (OH) radicals, which are effective at suppressing pollutants and odors.

Conditions for use:

- Room temperature: About 5 °C ~ 40 °C (41 °F ~ 104 °F)
- Relative humidity: About 30% ~ 85%
- The actual effect differs according to the room condition and the method of use.
- This product is not a medical equipment.



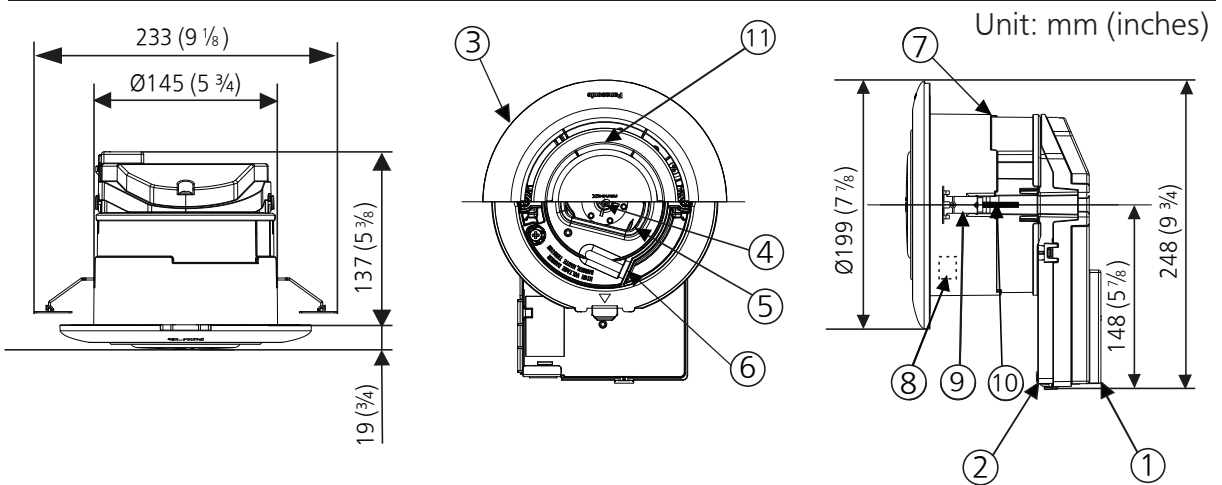
UNPACKING

Unpack and carefully remove the unit from the packing case.
Refer to the supplied accessories list to verify that all parts are present.

SUPPLIED ACCESSORIES

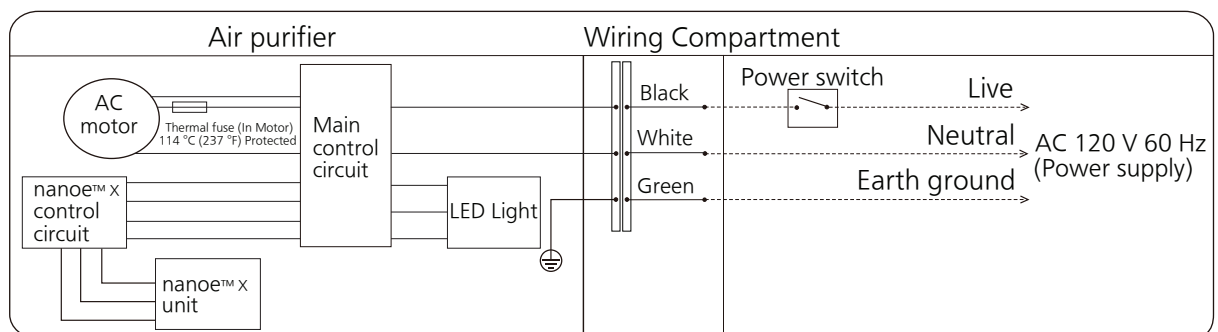
Part Name	Appearance	Qty.
Installation instructions		1
Limited warranty		1

DIMENSIONS



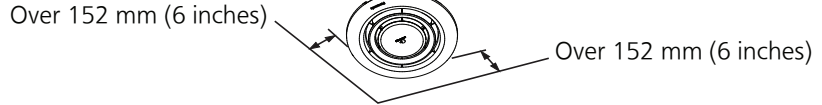
No.	Part name	Qty.	No.	Part name	Qty.
①	Junction cover	1	⑦	Frame	1
②	Electric case assy	1	⑧	nanoe™ X unit	1
③	Grille	1	⑨	Install plate	2
④	Motor	1	⑩	Install screw	2
⑤	Fan	1	⑪	LED Light	1
⑥	nanoe™ X cover	1			

WIRING DIAGRAM



INSTALLATION AND OPERATING REQUIREMENTS

❗ Install at a minimum 152 mm (6 inches) away from any wall to reduce dust or particle build up.



❗ Please wear personal protection equipment during installation (gloves, goggles, etc.).

⊘ Do not install on a slanted ceiling. It may affect the performance of the nanoe™ X.

❗ Install plates take up at most, 233 mm (9 1/8 inches). Make sure there is nothing that can be damaged around or above the unit inside the ceiling hole.

⊘ Do not install in a bathroom with a bathtub and/or shower where it is exposed to high humidity.

❗ Install at least 1.5 m (5 feet) away from any ventilation fan.

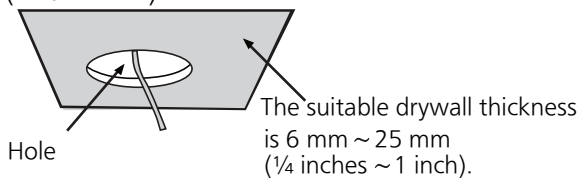
Note

■ Please use the template on the back cover to trace the hole size in the ceiling.

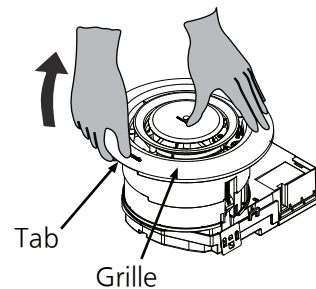
⊘ This product is for residential and commercial use. Installing this product in a restroom with no shower and bathtub is permitted. In the case of residential bathrooms with a shower and/or bathtub, installation is not permitted due to high humidity.

INSTALLATION

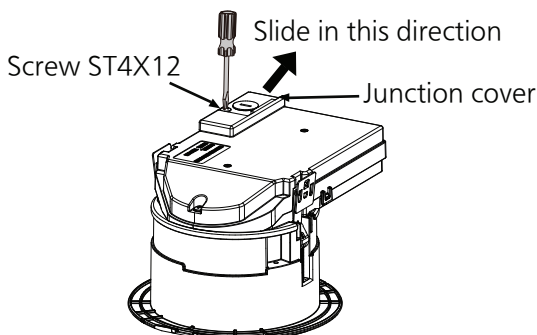
1 Make a \varnothing 152 mm (6 inches) hole in the ceiling and take out the conduit wires more than 400 mm (15 3/4 inches) from the ceiling. Do not attempt to install in an opening larger than 161 mm (6 3/8 inches) in diameter.



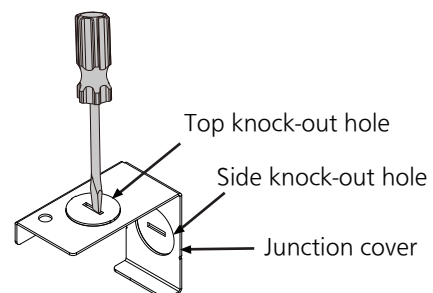
2 Pull the tab upwards to remove the grille.



3 Remove the screw ST4X12 and slide to release the junction cover.

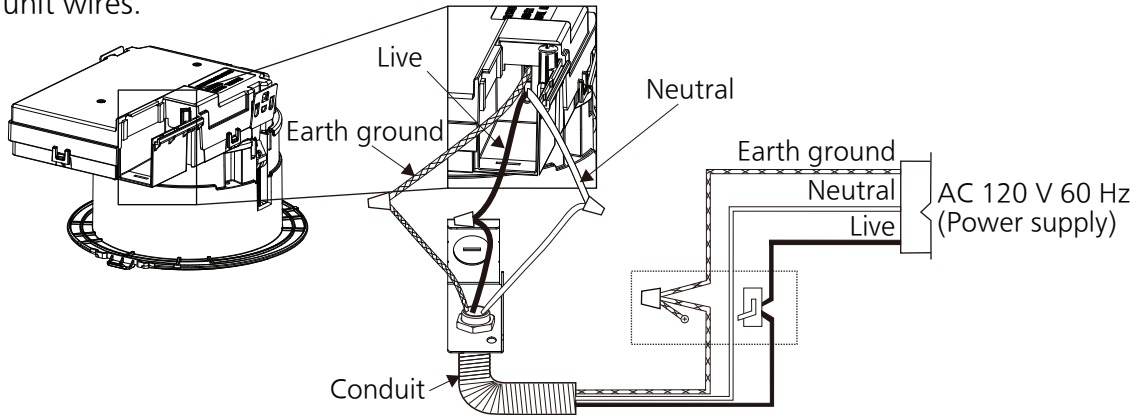


4 Open one of the knock-out holes (two options) on the junction cover.

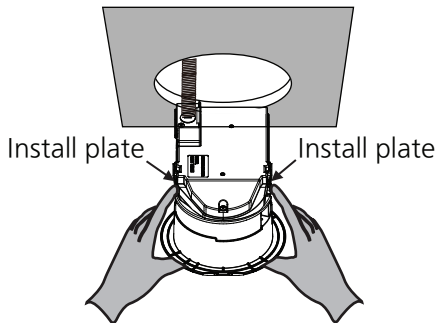


INSTALLATION (CONTINUED)

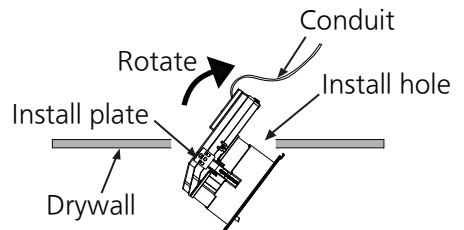
- 5** Secure conduit or stress relief to the opened knock-out hole. Refer to the wiring diagram (page 4) and follow all local electrical safety codes as well as the National Electrical Code (NEC). Using UL approved wire nuts, connect the conduit wires to the unit wires.



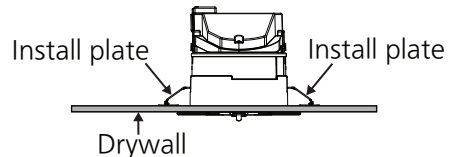
- 6** **1** While pressing the install plates upwards and towards the body of the product, carefully insert the device vertically into the installation hole.



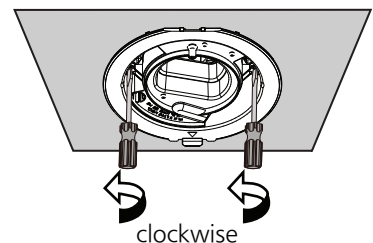
- 2** Rotate the product inwards to fit properly onto the surface of the drywall. Once inside the hole, release the install plates.



- 3** The install plates will position themselves onto the drywall.



- 7** Use a Phillips head screwdriver to tighten the screws clockwise into the device on the ceiling. As you tighten the install screws, the install plates will expand and fix themselves on the drywall.

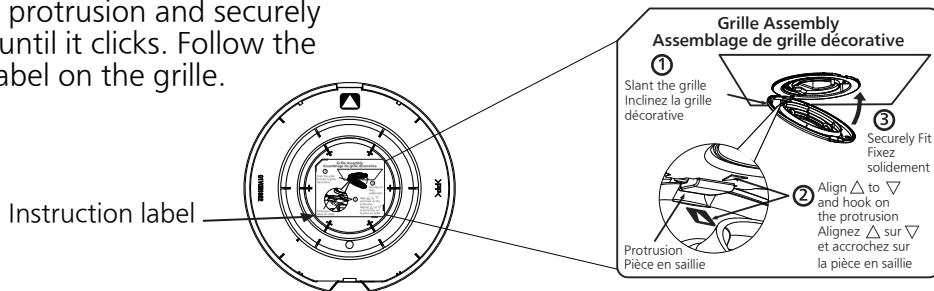


CAUTION

- !** Make sure the body of the product is secured to the ceiling.

INSTALLATION CONTINUED

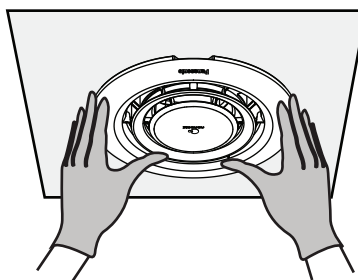
- 8** Slant the grille and align \triangle to ∇ and hook on the protrusion and securely fit the grille until it clicks. Follow the instruction label on the grille.



- 9** Make sure the grille is securely placed all around.

CAUTION

- !** If the grille is not securely mounted and flush to the ceiling, it could cause injury if it were to fall off.



MAINTENANCE (CLEANING)

WARNING

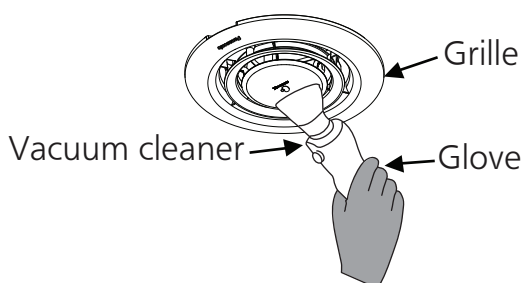
- !** Disconnect power source before working on unit.

CAUTION

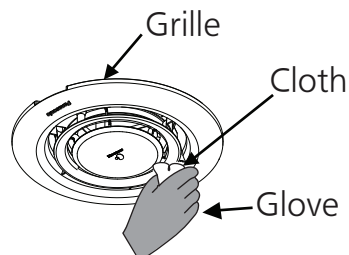
- !** Please wear gloves during the cleaning work.
- ⊘** Do not use cleaning sprays, solvents or water near or inside the product.
- ⊘** Do not immerse motor in water when cleaning. Do not soak grille or other resin parts in hot water over 60 °C (140 °F).
- ⊘** Never use gasoline, benzene, thinner or any other such chemicals for cleaning the product.

This product only requires exterior cleaning. Removing the grille is not necessary. Please choose one method of cleaning from the two options below.

- 1** Remove dust and dirt from grille body using a vacuum cleaner.



- 2** Using a cloth dampened with kitchen detergent, remove any dirt from the grille body. Wipe dry with a clean cloth.



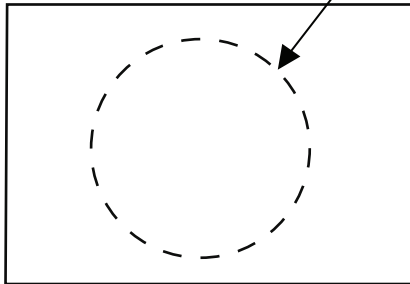
SPECIFICATIONS

Rated Voltage [V]	Rated Frequency [Hz]	Air Volume [CFM]	Noise [sones]	Speed [rpm]	Power Consumption [W]	Net weight [kg (Lb)]
120	60	9	< 0.3	1510	4.0	1.4 (3.1)

* The performance data above was measured at 0 static pressure according to Panasonic standards.

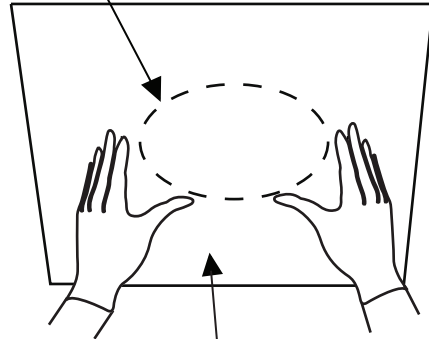
CEILING HOLE TEMPLATE GABARIT DE TROU AU PLAFOND PLANTILLA DE ORIFICIO DE TECHO

Template/Gabarit/Plantilla



- ① Remove
Retirer
Remover

Template/Gabarit/Plantilla



- ② Trace the hole
Tracer le trou
Trace el orificio
- Drywall/Cloison sèche/
Plafón

Please use this template to trace the hole size in the ceiling.
Utiliser le gabarit pour tracer la taille du trou dans le plafond.
Utilice esta plantilla para trazar el tamaño del orificio en el techo.

PRODUCT SERVICE

Warning Concerning Removal of Covers. The unit should be serviced by qualified technicians only. Your product is designed and manufactured to ensure a minimum of maintenance. Should your unit require service or parts, call Panasonic Call Center at 1-800-669-5165.

Panasonic Canada Inc.

5770 Ambler Drive, Mississauga, Ontario L4W 2T3

www.panasonic.com

Printed in Mexico

© Panasonic Corporation 2021

P0821-2 01VCN1421B

Instructions d'installation

Purificateur d'air WhisperAir Repair™

N° de modèle FV-01VCN1

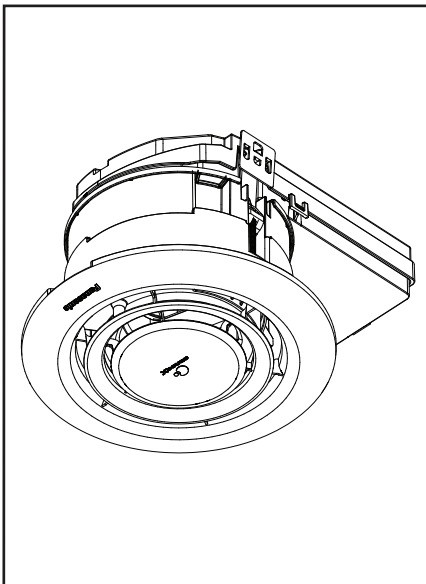


Table des matières

CONSIGNES DE SÉCURITÉ	2~3
DESCRIPTION ET INSTRUCTIONS D'UTILISATION.....	3
DÉBALLAGE.....	4
ACCESSOIRES FOURNIS.....	4
DIMENSIONS	4
SCHÉMA DE CONNEXIONS	4
EXIGENCES D'INSTALLATION ET D'UTILISATION.....	5
INSTALLATION.....	5~7
ENTRETIEN	7
SPÉCIFICATIONS.....	ENDOS
SERVICE APRÈS-VENTE.....	ENDOS

LIRE ET CONSERVER CE MANUEL

Nous vous remercions d'avoir acheté ce produit Panasonic.
Veuillez lire attentivement ces instructions avant d'essayer d'installer, d'utiliser ou de réparer ce produit Panasonic. Veuillez lire attentivement les « CONSIGNES DE SÉCURITÉ ». Le non-respect des présentes instructions peut donner lieu à des blessures corporelles ou des dommages matériels. Veuillez expliquer aux utilisateurs comment utiliser et effectuer l'entretien de ce produit après l'installation et leur présenter ce manuel. Veuillez conserver ce manuel pour référence ultérieure.



CONSIGNES DE SÉCURITÉ

Pour votre sécurité

Afin de réduire les risques de blessures, de décès, de chocs électriques, d'incendie, de dysfonctionnement et de dommages aux équipements ou aux biens, veuillez toujours observer les consignes de sécurité suivantes.

Explication des panneaux d'avertissement

Les panneaux d'avertissement ci-dessous servent à classer et à décrire les niveaux de risque, de blessure et de dommage aux biens résultant du non-respect de l'avertissement et d'une utilisation inappropriée.



Indique un risque potentiel pouvant entraîner des blessures graves, voire mortelles.



Indique un risque potentiel pouvant entraîner des blessures légères.

Les symboles suivants servent à classer et à indiquer les types d'instruction à observer.



Ce symbole sert à alerter les utilisateurs de la présence d'une procédure précise à suivre afin d'utiliser l'appareil en toute sécurité.



Ce symbole sert à alerter les utilisateurs de la présence d'une procédure d'utilisation spécifique à ne pas exécuter.



Ce symbole sert à alerter les utilisateurs de ne pas démonter l'équipement.



Ce symbole sert à alerter les utilisateurs de s'assurer de la mise à la terre lors de l'utilisation de l'équipement avec la borne de terre.



Afin de réduire le risque d'incendie, de chocs électriques ou de blessures, observer les mesures suivantes :



N'utiliser l'appareil qu'aux fins prévues et recommandées par son fabricant. Pour toute question, communiquer avec ce dernier.



Avant de nettoyer ou de faire l'entretien de l'appareil, couper l'alimentation sur le panneau de service et verrouiller le dispositif d'alimentation afin de prévenir tout rétablissement accidentel. Si le verrouillage n'est pas possible, poser un avis très visible sur le panneau de service.



L'installation et les connexions électriques doivent être confiées à une personne qualifiée, conformément aux codes et aux normes applicables, y compris les normes en matière de parement pare-feu.



Lors d'une découpe ou lors du perçage dans un mur ou un plafond, prendre garde de ne pas endommager le câblage électrique et toute autre installation cachée.



Installer l'appareil à au moins 2,3 m (7,5 pi) du plancher.



Cet appareil doit être relié à la terre.



Ne pas installer l'appareil selon une méthode non approuvée dans les instructions.

CONSIGNES DE SÉCURITÉ (SUITE)



Ne pas démonter l'appareil pour une réparation. Cela pourrait provoquer un incendie ou un choc électrique.



ATTENTION



Observer tous les codes d'électricité et de sécurité, y compris le Code canadien de l'électricité et la réglementation en matière de santé et sécurité au travail.



S'assurer que la tension nominale de l'alimentation secteur est 120 V c.a., 60 Hz.



Protéger le cordon d'alimentation contre les arêtes vives, les lubrifiants, la graisse, les surfaces chaudes, les substances chimiques ou tout objet susceptible de l'endommager.



Pour réduire les risques de blessures, s'assurer que toutes les pièces sont installées conformément aux instructions du fabricant.



Ne pas installer l'appareil dans un endroit où la température intérieure de la pièce peut dépasser 40 °C (104 °F).



Ne pas plier le cordon d'alimentation.



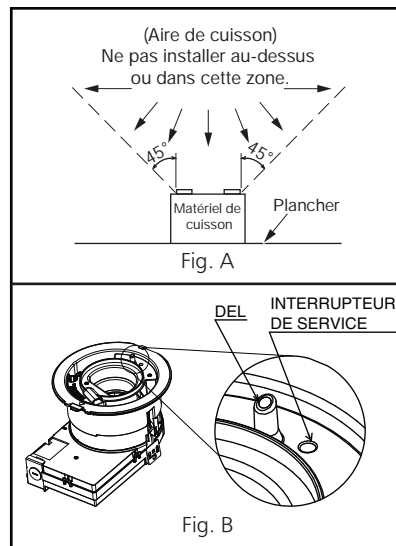
Ne pas utiliser dans une aire de cuisson. (Fig. A)



Ne pas faire inspecter et entretenir l'appareil par des personnes non qualifiées, car ces dernières pourraient être blessées ou recevoir un choc électrique.



Si la grille est enlevée, ne pas appuyer sur l'interrupteur de service, car il est destiné uniquement à l'entretien technique. (Fig. B)



Nota

Pendant le fonctionnement, l'éclairage à DEL est éteint. Si l'éclairage à DEL clignote, appeler le Centre d'appels Panasonic pour obtenir du soutien technique.

DESCRIPTION ET INSTRUCTIONS D'UTILISATION

Cet appareil utilise un turboventilateur entraîné par un moteur à courant alternatif. Le moteur est conçu pour avoir une durée de vie prolongée et une consommation d'énergie réduite. Le moteur incorpore aussi un coupe-circuit thermique offrant plus de sécurité. Cet appareil contient une grille à pression qui se retire facilement. Cet appareil utilise un turboventilateur à haute performance conçu pour réduire le niveau de bruit. Un interrupteur d'alimentation permet à l'utilisateur de contrôler les fonctions de marche et arrêt (voir schéma de connexions).

La technologie nanoe™ X est la prochaine génération de la technologie nanoe™ et est générée à partir de l'humidité de l'air qui contient des composants hautement réactifs connus sous le nom de radicaux hydroxyles (OH), qui sont efficaces pour supprimer les polluants et les odeurs.

Conditions d'utilisation :

- Température ambiante : environ 5 °C à 40 °C (41 °F à 104 °F)
- Humidité relative : environ 30 % à 85 %
- Les effets réels varient selon les conditions ambiantes et la méthode d'utilisation.
- Cet appareil n'est pas un équipement médical.



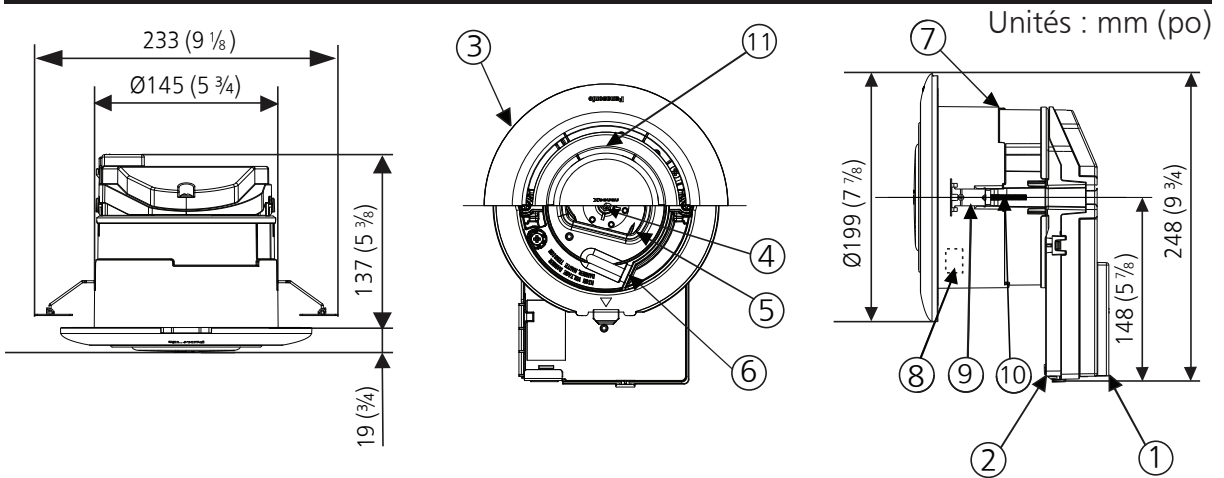
DÉBALLAGE

Déballer l'appareil et le retirer avec précaution de l'emballage. Consulter la liste des accessoires fournis pour vérifier qu'aucune pièce ne manque.

ACCESSOIRES FOURNIS

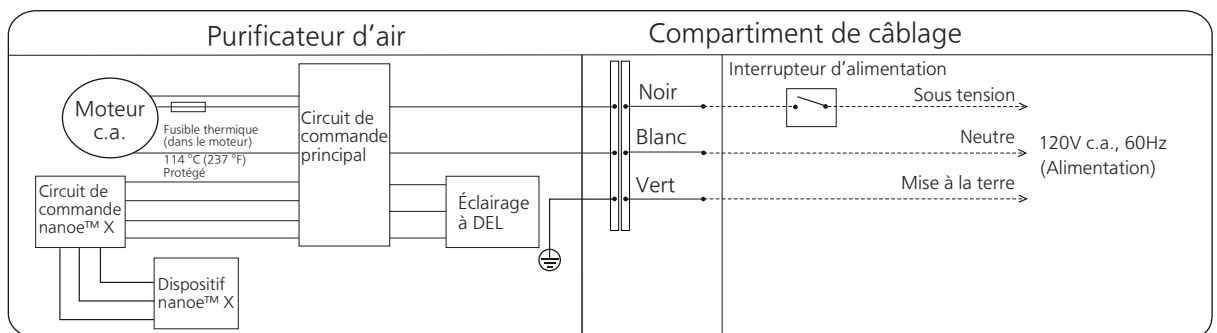
Pièce	Apparence	Qté
Instructions d'installation		1
Garantie limitée		1

DIMENSIONS



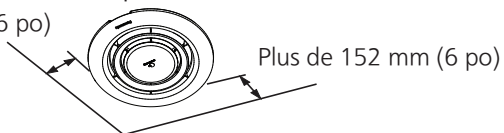
N°	Pièce	Qté	N°	Pièce	Qté
①	Couvercle de la boîte de jonction	1	⑦	Boîtier	1
②	Boîtier électrique	1	⑧	Dispositif nanoe™ X	1
③	Grille	1	⑨	Plaque d'installation	2
④	Moteur	1	⑩	Vis d'installation	2
⑤	Ventilateur	1	⑪	Éclairage à DEL	1
⑥	Couvercle du dispositif nanoe™ X	1			

SCHÉMA DE CONNEXIONS



EXIGENCES D'INSTALLATION ET D'UTILISATION

❗ Installer à un minimum de 152 mm (6 po) de tout mur pour réduire l'accumulation de poussière ou de particules. Plus de 152 mm (6 po)



❗ Porter un équipement de protection personnelle lors de l'installation (gants, lunettes, etc.).

⊘ Ne pas installer sur un plafond incliné. Cela peut influencer la performance du dispositif nanoe™ X.

❗ Les plaques d'installation occupent au maximum 233 mm (9 1/8 po). S'assurer que rien ne puisse être endommagé autour ou au-dessus de l'appareil à l'intérieur du trou au plafond.

⊘ Ne pas installer dans une salle de bains avec une baignoire et/ou une douche où l'humidité est élevée.

❗ Installer l'appareil à au moins 1,5 m (5 pi) de tout ventilateur.

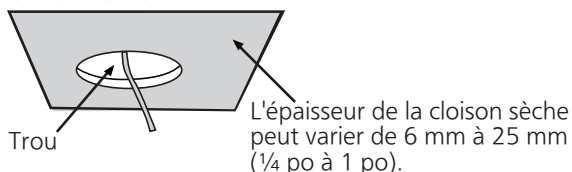
Nota

■ Utiliser le gabarit sur le couvercle arrière pour tracer la taille du trou dans le plafond.

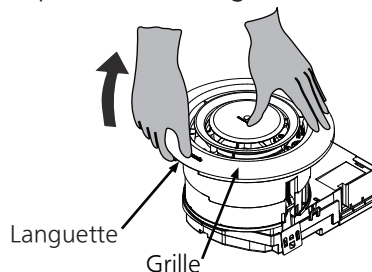
⊘ Ce produit est destiné à un usage résidentiel et commercial. L'installation de ce produit dans des toilettes publiques sans douche ni baignoire est autorisée. Dans le cas de salles de bains résidentielles avec une douche et/ou une baignoire, l'installation n'est pas autorisée en raison de l'humidité élevée.

INSTALLATION

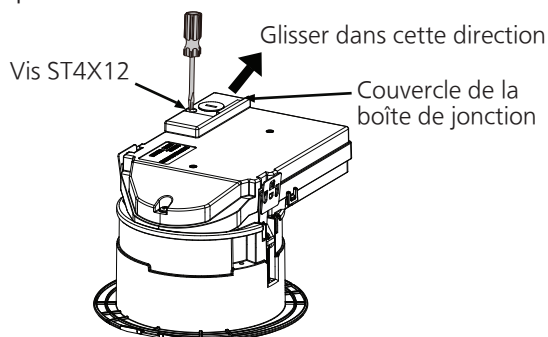
1 Faire un trou d'un diamètre de 152 mm (6 po) dans le plafond et sortir les fils de conduit à plus de 400 mm (15 3/4 po) du plafond. Ne pas essayer d'installer dans une ouverture de plus de 161 mm (6 3/8 po) de diamètre.



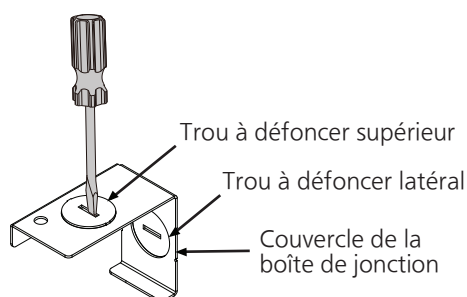
2 Tirer la languette vers le haut pour retirer la grille.



3 Retirer la vis ST4X12 et faire glisser le couvercle de la boîte de jonction pour le libérer.

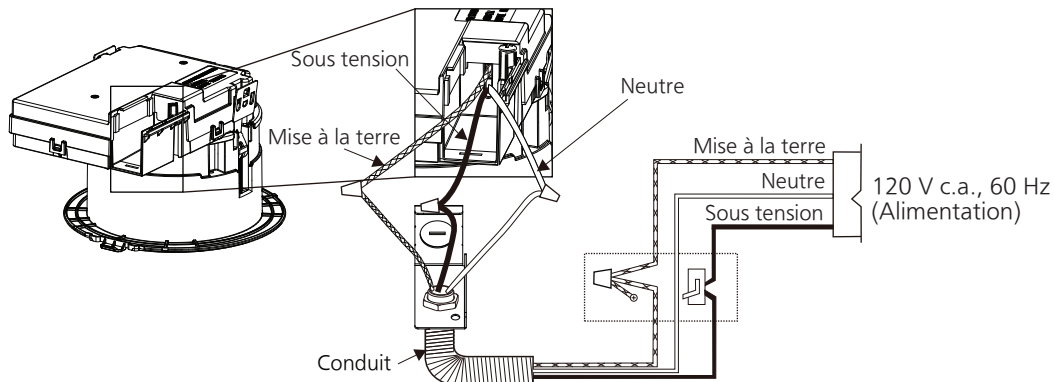


4 Ouvrir l'un des trous à défoncer (deux options) sur le couvercle de la boîte de jonction.

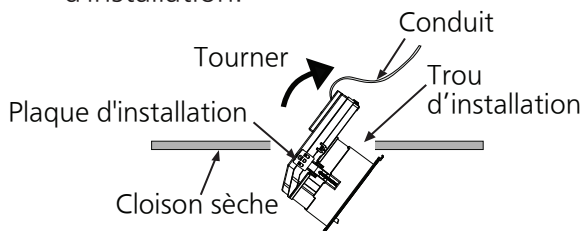
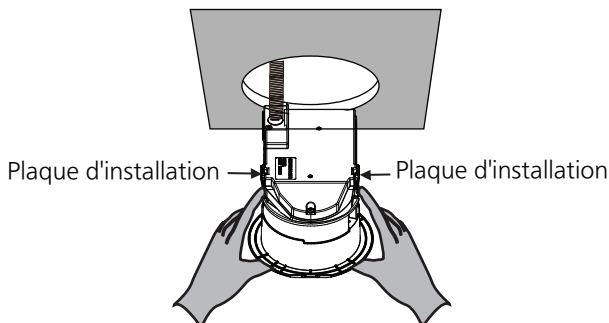


INSTALLATION (SUITE)

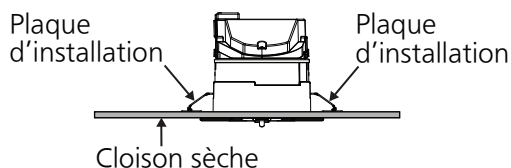
- 5** Fixer le conduit ou le réducteur de tension au trou à défoncer ouvert. Consulter le schéma de connexions (page 4), respecter les codes de sécurité électrique locaux ainsi que le Code canadien de l'électricité. À l'aide de serre-fils homologués UL, connecter les fils du conduit aux fils de l'appareil.



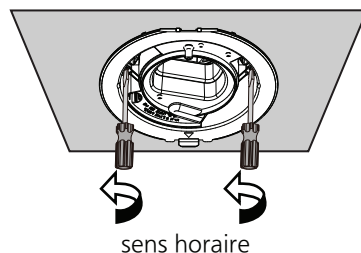
- 6** **1** Tout en appuyant sur les plaques d'installation vers le haut et le boîtier de l'appareil, insérer soigneusement l'appareil à la verticale dans le trou d'installation.
- 2** Tourner l'appareil vers l'intérieur pour qu'il s'adapte correctement sur la surface de la cloison sèche. Une fois à l'intérieur du trou, relâcher les plaques d'installation.



- 3** Les plaques d'installation se positionneront sur la cloison sèche.



- 7** Utiliser un tournevis Phillips pour serrer les vis en sens horaire dans l'appareil au plafond. Lors du serrage des vis d'installation, les plaques d'installation se déploient et se fixent sur la cloison sèche.



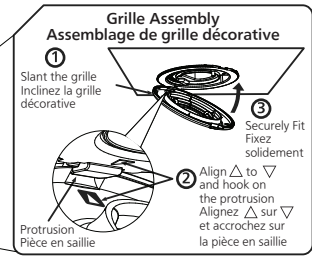
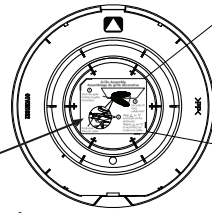
! ATTENTION

- !** S'assurer que le boîtier de l'appareil est fixé au plafond.

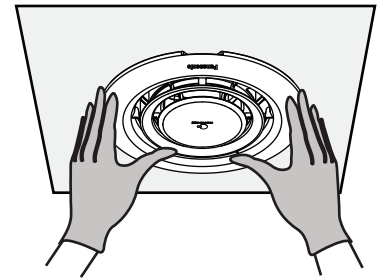
INSTALLATION (SUITE)

- 8** Incliner la grille, aligner Δ sur ∇ , accrocher à la pièce en saillie et fixer solidement la grille jusqu'à ce qu'elle s'enclenche. Suivre l'étiquette d'instructions sur la grille.

Étiquette d'instructions



- 9** S'assurer que la grille est bien fixée tout autour.



ATTENTION

- ! Si la grille n'est pas solidement fixée au plafond, elle pourrait tomber et causer des blessures.

ENTRETIEN ET NETTOYAGE

AVERTISSEMENT

- ! Débrancher la source d'alimentation avant de travailler sur l'appareil.

ATTENTION

- ! Porter des gants lors du nettoyage.

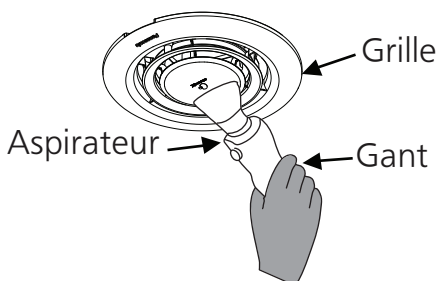
- ⊘ Ne pas utiliser de produit nettoyant en vaporisateur, de solvant, ni d'eau sur le produit, ou à proximité.

- ⊘ Ne pas plonger le moteur dans l'eau pendant le nettoyage. Ne pas immerger la grille ou d'autres pièces en résine dans de l'eau chaude d'une température supérieure à 60 °C (140 °F).

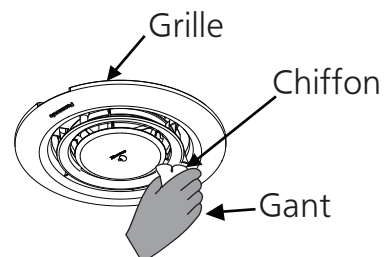
- ⊘ Ne jamais utiliser d'essence, de benzène, de solvant ou toute substance chimique similaire pour nettoyer l'appareil.

Cet appareil ne nécessite qu'un nettoyage extérieur. Il n'est pas nécessaire de retirer la grille. Choisir une méthode de nettoyage parmi les deux options ci-dessous.

- 1** Utiliser un aspirateur pour retirer toute poussière et saleté sur la grille.



- 2** À l'aide d'un chiffon humecté d'eau savonneuse, nettoyer la grille. Essuyer avec un chiffon propre.



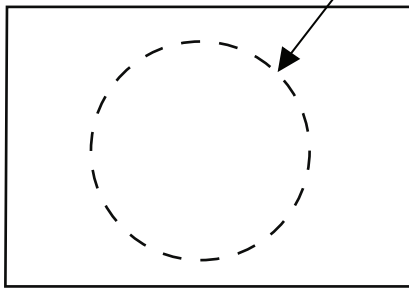
SPÉCIFICATIONS

Tension nominale [V]	Fréquence nominale [Hz]	Débit d'air [pi^3/min]	Bruit [sone]	Vitesse [tr/min]	Consommation [W]	Poids net [kg (Lb)]
120	60	9	< 0,3	1510	4,0	1,4 (3,1)

* Les données de performance ci-dessus ont été mesurées à une pression statique de 0, conformément aux normes Panasonic.

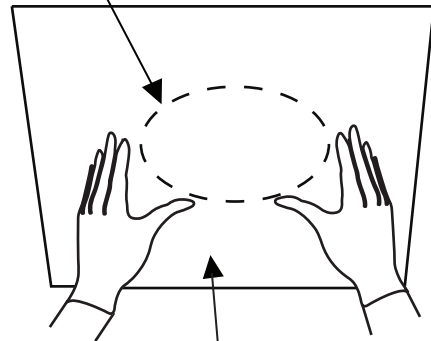
CEILING HOLE TEMPLATE GABARIT DE TROU AU PLAFOND PLANTILLA DE ORIFICIO DE TECHO

Template/Gabarit/Plantilla



- ① Remove
Retirer
Remover

Template/Gabarit/Plantilla



- ② Trace the hole
Tracer le trou
Trace el orificio
- Drywall/Cloison sèche/
Plafón

Please use this template to trace the hole size in the ceiling.
Utiliser le gabarit pour tracer la taille du trou dans le plafond.
Utilice esta plantilla para trazar el tamaño del orificio en el techo.

SERVICE APRÈS-VENTE

Avertissement à propos du retrait des couvercles. Confiez toute réparation à un technicien qualifié. Votre appareil a été conçu et fabriqué pour n'exiger qu'un minimum d'entretien. Toutefois, dans le cas où une révision ou des pièces deviendraient nécessaires, appelez le Centre d'appels Panasonic au 1-800-669-5165.

Panasonic Canada Inc.

5770 Ambler Drive, Mississauga, Ontario L4W 2T3
www.panasonic.com

© Panasonic Corporation 2021

Imprimé au Mexique

P0821-2 01VCN1421B